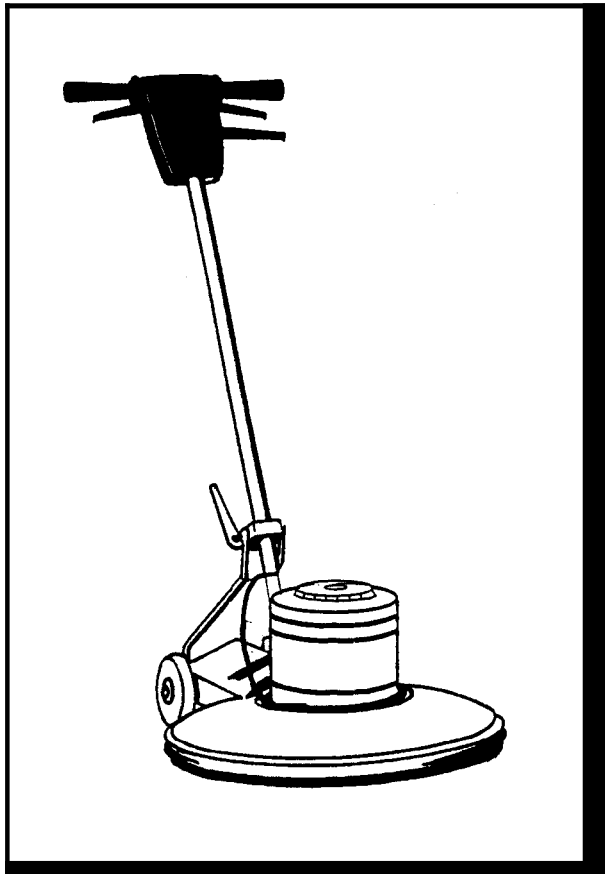


M17XICTM

FLOOR POLISHER



Operating Instructions (ENG)
Instrucciones de manejo (ESP)
Mode d'emploi (FR)
Bedienungsanweisung (GER)
Mode de Emploi (ITA)

Models: 230V



CLICK TO ORDER PARTS

QUEST ...for Continuous Improvement.
Windsor's Quality Management System is Certified ISO 9001.

Read these instructions before operating the machine

Antes de usar la maquina lea atentamente el libro de instrucciones

Lire attentivement le mode d'emploi avant la mise en service de la machine

Vor Inbetriebnahme der Maschine Bedienungsanweisung lesen

Leggere queste istruzioni prima di usare la macchina



IMPORTANT SAFETY INSTRUCTIONS

When using an electrical appliance, basic precautions should always be followed, including the following:

! WARNING To reduce the risk of fire, electric shock, or injury:

- Connect machine to a properly grounded outlet only. See grounding instructions.
- Do not leave appliance when plugged in. Unplug from outlet when not in use and before servicing.
- Do not use outdoors or on wet surfaces.
- Do not allow to be used as a toy. Close attention is necessary when used by or near children.
- Use only as described in this manual. Use only manufactures recommended attachments.
- Do not use with damaged cord or plug. If appliance is not working as it should, has been dropped, damaged, left outdoors, or dropped into water, return it to an authorized service center.
- Do not pull or carry by cord, use cord as a handle, close a door on a cord, or pull cord around sharp edges or corners.
- Do not run appliance over cord. Keep cord away from heated surfaces.
- Do not unplug by pulling on cord. To unplug, grasp the plug, not the cord.
- Do not handle plug or appliance with wet hands.
- Do not put any object into openings. Do not use with any opening blocked; keep free of dust, lint, hair, and anything that may reduce air flow.
- Keep hair, loose clothing, fingers, and all parts of body away from openings and moving parts.

SAVE THESE INSTRUCTIONS

INSTRUCCIONES IMPORTANTES PARA SU SEGURIDAD

Durante la utilización de un dispositivo eléctrico hay que tener en cuenta una serie de **medidas básicas de precaución**, que **incluyen las siguientes**

! ADVERTENCIA Para reducir el riesgo de incendios, descargas eléctricas o lesiones:

- No deje nunca el aparato conectado a la red. Después de su uso, y antes de cualquier revisión o reparación, desconecte el aparato de la toma de corriente. No usar nunca el aparato al aire libre, ni sobre superficies húmedas.
- No permita que se utilice el aparato como un juguete. Hay que prestar especial atención al utilizarlo en las cercanías de niños.
- Utilizar el aparato solo como se describe en este manual. Emplear exclusivamente los accesorios recomendados por el fabricante. No poner en marcha el aparato con un cable eléctrico deteriorado. Si el aparato no funciona como debería, si se ha caído, dañado, si ha permanecido al aire libre o si se ha caído al agua, diríjase a un taller de servicio. No tire del aparato ni lo transporte utilizando el cable eléctrico; no use el cable a modo de asa, ni cierre una puerta con el cable pillado; no tienda el cable en toro a aristas vivas o esquinas.
- No pase con el aparato por encima del cable. Mantenga el cable siempre lejos de superficies calientes. No desconecte el enchufe de la red tirando del cable. Para desconectar el aparato hay que tirar del enchufe, no del cable.
- No maneje el enchufe ni el aparato con las manos húmedas.
- No introduzca ningún objeto en las aberturas del aparato.
- No utilice el aparato mientras esta bloqueada una de las aberturas; evite la penetración de polvo, hilachas, pelos o cualquier objeto que pueda inhibir la circulación del aire.
- Mantenga su cabello, la ropa suelta, los dedos y todas las partes de su cuerpo alejadas de las aberturas y piezas en movimiento. No utilice el aspirador para recoger cuerpos en llamas o humeantes, tales como cigarrillos, cerillas o cenizas calientes.

CONSERVE ESTAS INSTRUCCIONES A MANO

IMPORTANTES MESURES DE SÉCURITÉ

L'utilisation d'un appareil électrique demande certaines précautions:

LIRE TOUTES LES INSTRUCTIONS AVANT DE FAIRE FONCTIONNER (CET APPAREIL)

! AVERTISSEMENT Pour réduire les risques d'incendie, de choc électrique ou de blessure:

- Cet appareil ne doit être connecté qu'à des prises ayant une sortie de terre. Se reporter aux instructions de mise à la terre.
- Ne pas laisser l'appareil sans surveillance lorsqu'il est branché. Débrancher lorsque l'appareil n'est pas utilisé et avant l'entretien.
- Avertissement. Pour réduire les risques de choc électrique, ne pas utiliser à l'extérieur et ne pas aspirer de matières humides.
- Ne pas permettre aux enfants de jouer avec l'appareil. Une attention particulière est nécessaire lorsque l'appareil est utilisé par des enfants ou à proximité de ces derniers.
- N'utiliser que conformément à cette notice avec les accessoires recommandés par le fabricant.
- Ne pas utiliser si le cordon ou la fiche est endommagé. Retourner l'appareil à un atelier de réparation s'il ne fonctionne pas bien, s'il est tombé ou s'il a été endommagé, oublié à l'extérieur ou immergé.
- Ne pas tirer, soulever ou traîner l'appareil par le cordon. Ne pas utiliser le cordon comme une poignée, le coincer dans l'embrasure d'une porte ou l'appuyer contre des arêtes vives ou des coins. Ne pas faire rouler l'appareil sur le cordon. Garder le cordon à l'écart des surfaces chaudes.
- Ne pas débrancher en tirant sur le cordon. Tirer plutôt la fiche.
- Ne pas toucher la fiche ou l'appareil lorsque vos mains sont humides.
- N'insérer aucun objet dans les ouvertures. Ne pas utiliser l'appareil lorsqu'une ouverture est bloquée. S'assurer que de la poussière, de la pellicule, des cheveux ou d'autres matières ne réduisent pas le débit d'air.
- Maintenir les cheveux, les vêtements amples, les doigts et toutes les parties du corps à l'écart des ouvertures et des pièces mobiles.
- Ne pas aspirer de matières en combustion ou qui dégagent de la fumée, comme des cigarettes, des allumettes ou des cendres chaudes.

CONSERVER CES INSTRUCTIONS

WICHTIGE SICHERHEITSHINWEISE

Beim Gebrauch eines elektrischen Gerates müssen immer grundsätzliche Vorsichtsmaßnahmen beachtet

! WARNUNG Um Feuer; Stromschlag oder Beschädigung zu vermeiden:

Maschine nicht unbeaufsichtigt lassen. Bei Stillstand und Wartung Stecker ziehen.

Nicht im Freien oder auf nassen Oberflächen benutzen.

Die Maschine darf nicht als Spielzeug benutzt werden. Besondere Aufmerksamkeit ist geboten, wenn die Maschine in der Nähe von Kindern benutzt wird.

Benutzung nur gemäß Betriebsanleitung und mit dem vom Hersteller empfohlenen Zubehör.

Maschine nicht mit beschädigtem Kabel oder Stecker in Betrieb nehmen. Arbeitet die Maschine nicht einwandfrei, ist sie hingefallen oder beschädigt, hat sie im Freien gestanden oder ist sie mit Wasser in Berührung gekommen - Kontakt mit einem autorisierten Wartungsdienst aufnehmen.

Nicht am Kabel ziehen, Kabel nicht als Tragegriff benutzen, nicht in der Tür einklemmen oder über scharfe Ecken und Kanten ziehen.

Nicht mit der Maschine über das Kabel fahren und Kabel von heißen Flächen fernhalten.

Stecker nicht am Kabel herausziehen, sondern am Stecker.

Maschine und Stecker nicht mit nassen Händen bedienen.

Nicht der Maschine arbeiten wenn irgendeine Lüftung blockiert ist. Lüftungsoffnungen frei von Überresten halten, welche die Luftzirkulation behindern.

Haare, lose Kleidung, Finger und alle anderen Körperteile von Öffnungen und arbeitenden Teilen fernhalten.

BEACHTEN SIE DIESE HINWEISE

IMPORTANTI ISTRUZIONI PER LA SICUREZZA

Quando si usa un apparecchiatura elettrica, è necessario sempre alcune precauzioni di base, fra cui:

! AVVERTENZA Per ridurre il pericolo di incendio, scosse elettriche e lesioni personali:

Usare la macchina solamente ad una presa di corrente adeguatamente messa a terra. Vedere le istruzioni sulla messa a terra.

Non abbandonare la macchina quando questa è collegata alla presa di corrente. Quando la macchina non viene usata, e prima di ogni intervento di riparazione o manutenzione, staccare il cavo di alimentazione dalla presa di corrente.

Non usare la macchina all'aperto o su superfici bagnate.

Non permettere che la macchina venga usata come giocattolo. Prestare particolare attenzione quando la macchina viene usata dai bambini o vicino ad essi.

Usare la macchina soltanto nel modo descritto in questo manuale. Usare solamente accessori raccomandati dalla casa produttrice della macchina.

Non usare la macchina con cavi e spine danneggiati. Se la macchina non funziona come dovrebbe, e caduta a terra, si è danneggiata, è stata lasciata all'aperto o è caduta in acqua, portarla ad un centro assistenza autorizzato.

Non tirare o trasportare la macchina per il cavo, né usare il cavo come manico, chiudere una porta sopra il cavo, tirare il cavo a contatto di angoli e bordi acuminati.

Non usare la macchina in movimento sopra il cavo; tenere il cavo lontano da superfici calde.

Non staccare la spina dalla presa di corrente tirando il cavo. Per staccare la spina, afferrare la spina e non il cavo.

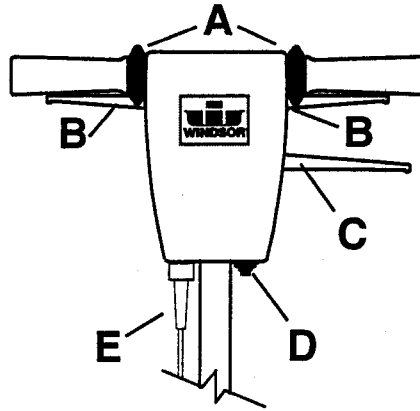
Non maneggiare la spina o la macchina con le mani bagnate.

Non infilare alcun oggetto dentro le aperture. Non usare la macchina se un'apertura è bloccata; mantenere la macchina priva di polvere, sporco, sfilacciature o altro ostacolo che riduca il flusso dell'aria.

Tenere capelli, abiti ampi, dita e ogni altra parte del corpo lontano dalle aperture e dalle parti in movimento.

CONSERVARE QUESTE ISTRUZIONI

**CONTROLS
 CONTROLES
 COMMANDES
 STEUEREIBHEITEN,
 COMANDI**



A Switch Locks
 Cierres del interruptor
 Verrous d'interrupteur
 Schaltsperren
 Blocchi dell'interruttore

C Solution Lever (optional)
 Palanca para rociar solucion (opcional)
 Levier de solution (optional)
 Hebel für Reinigungslosung (wahlweise)
 Leva di solucion (optional)

B Switch Lever
 Palanca de interruptor
 Levier d'interrupteur
 Schalthebel
 Leva dell'interruttore

D Circuit Breaker
 Disyuntor
 Disjoncteur
 Überlastschalter
 Circuito principale

E Power Cord
 Cordone de electricidad
 Rallonge
 Verlängerungskabel
 Cavi di Estensione

OPTIONAL EQUIPMENT

PART #DESCRIPTION

Includes clutch plate	{	9305005	Pad Driver , 17"
		9305015	Brush, 17" Nylon
		9305016	Brush, 17" Tynex
		9305019	Brush, 17" Carpet

ELECTRICAL

This brusher is designed to operate on a standard 230 volt AC circuit. Voltages below 220 Volts or above 240 Volts could cause damage to motors.

EXTENSION CORDS

If an extension cord is used, the wire size must be at least one size larger than the power cord on the machine, and must be limited to 50 feet (15.15m) in length.

NOTE: If the power supply cord of this appliance is damaged, it must be replaced by a special cord.

OPERATION

⚠ CAUTION

For Indoor Use Only.

When using the pad, always keep the machine moving when in contact with the floor.

⚠ WARNING

HIGH STARTING TORQUE. HOLD MACHINE FIRMLY WITH BOTH HANDS.

1. Ensure that the pad is installed correctly and in good shape. Install or change pad if necessary
2. Plug the machine into a wall outlet as described in the grounding instructions.
3. Lower the handle by unlocking the adjustment handle and moving the handle into position. Re-lock the handle when it is in a comfortable position.
4. Check to be sure the pad is installed before starting.
5. With the switchlock(s) rotated forward, squeeze one of the switch levers, turning the machine on. (These levers can be operated independently of each other)
6. To stop the machine, release the switch lever and switch lock.

NOTE: The machine is equipped with a circuit breaker to protect the motor in the event an overload condition occurs. The circuit breaker is located at the bottom of the switch housing. Push the reset button to restart the machine. If the breaker trips again, correct the cause of overloading before proceeding.

7. Do not let machine rest on pad. When finished with the machine for the day return handle to the storage position. Be sure to leave machine in a safe place where there is no risk of being tipped over.

CARACTERISTICAS ELECTRICAS

Esta pulidora giratoria ha sido diseñada para trabajar en un circuito estándar de 230 voltios de corriente alterna. Los voltajes por debajo de 220 voltios o por encima de 240 voltios podrían ocasionar serios daños a los motores.

CORDONES DE PROLONGACIÓN:

Si se utiliza un cordón de prolongación, el tamaño del cable debe ser por lo menos de un tamaño más grande que el del cordón de electricidad de la máquina y tiene que estar limitado a 50 pies (15,18 metros) de longitud.

NOTA: Si el cordón de electricidad de este artefacto se daña, hay que reemplazarlo con un cordón especial.

OPERACION

⚠ PRECAUCIÓN

Para uso en interiores solamente.

Cuando use la cepillo, mantenga siempre la máquina en movimiento mientras este tocando el piso.

⚠ ADVERTENCIA

ALTA POTENCIA DE ARRANQUE. SUJETE LA MAQUINA FIRMEMENTE CON AMBAS MANOS.

1. Asegúrese de que el este instalado correctamente y en buenas condiciones. Instale o cambie la almohadilla si es necesario.
2. Enchufe la máquina a un tomacorriente en la forma descrita en las instrucciones sobre conexión a tierra.
3. Baje la empuñadura destrabando el ajuste de la misma y moviéndola hasta la posición deseada. Vuelva a trabar la empuñadura cuando llegue a una posición cómoda para usted.
4. Antes de empezar, compruebe si esta instalado el cepillo.
5. Después de hacer girar hacia adelante el cierre del interruptor, oprima una de las palancas del interruptor y encienda la máquina. (Estas palancas se pueden operar independientemente una de otra).
6. Para detener la máquina, suelte la palanca y el cierre del interruptor.

NOTA: La máquina está equipada con un disyuntor de circuito para proteger el motor en caso de sobrecarga. El disyuntor se encuentra en el fondo de la caja del interruptor. Oprima el botón de reposición para volver a arrancar la máquina. Si el interruptor se vuelve a disparar, comija la causa de la sobrecarga antes de proseguir.

7. No deje que la máquina descansa sobre la almohadilla. Cuando termine de trabajar con la máquina, regrese la empuñadura a la posición de almacenamiento. Asegúrese de dejar la máquina en un lugar seguro donde no haya riesgo de que se voltee.

SPECIFICATIONS ELECTRIQUES

Cette nettoyeuse rotative est conçue pour fonctionner sur un circuit standard de courant alternatif 230 volts. Des tensions inférieures à 220 volts ou supérieures à 240 volts peuvent sérieusement endommager les moteurs.

RALLONGES:

Si une rallonge est utilisée, la taille du cordon électrique devrait être au moins d'une taille supérieure à celui de la machine et sa longueur limitée à 15m. NOTE: Si le cordon d'alimentation en courant de cet appareil est endommagé, il doit être remplacé par un cordon spécial.

FONCTIONNEMENT

! ATTENTION

Utilisation à l'intérieur uniquement.

En cas d'utilisation de disque, toujours maintenir la machine en mouvement lorsqu'elle est en contact avec le sol.

! AVERTISSEMENT

OUPLE ELEVE DE DEMARRAGE. TENIR LA MACHINE FERMEMENT DES DEUX MAINS.

1. Vérifier que le porte-disque est en place et en bon état. Mettre un disque en place ou le remplacer si nécessaire.
2. Brancher le cordon de la machine dans une prise murale, comme indiqué dans les instructions de mise à la terre.
3. Abaisser le manche en le déverrouillant et en le déplaçant jusqu'à ce qu'il soit dans une position confortable, puis le reverrouiller dans cette position.
4. Vérifier que le porte-disque est en place avant de mettre la machine en marche.
5. Tourner le(s) verrou(s) d'interrupteur vers l'avant, puis presser l'un des leviers d'interrupteur, ce qui met la machine en marche. (Ces leviers peuvent être actionnés indépendamment l'un de l'autre.)
6. Pour arrêter la machine, relâcher le levier et le verrou d'interrupteur.

REMARQUE: La machine est équipée d'un disjoncteur qui protège le moteur en cas de surcharge. Ce disjoncteur se trouve au bas du boîtier d'interrupteur. Appuyer sur le bouton de réarmement pour remettre la machine en marche. Si le disjoncteur se redéclenche, corriger le problème qui cause la surcharge avant de continuer.

7. Ne pas laisser la machine reposer sur le disque. À la fin de la journée de travail, ramener le manche en position d'arrêt. Veiller à mettre la machine en lieu sûr, dans un endroit où elle ne risque pas d'être renversée.

ELEKTRIZITÄT

Dieser Drehpolierer ist für den Betrieb auf einem Standard 230 Volt Wechselstromkreisgedacht. Spannungen unter 220 Volt oder über 240 Volt können zu schweren Beschädigungen der Motoren führen.

VERLÄNGERUNGSKABEL:

Wird ein Verlängerungskabel benutzt, so muß dessen Kabelgröße größer als die Kabelgröße des Stromkabels der Maschine sein. Das Verlängerungskabel darf nicht länger als 15,15 m sein.

BETRIEB

! VORSICHT

Nur für den Innenraum.

Wenn Sie die Polsteroption, bewegen Sie die Maschine bei Kontakt mit dem Fußboden kontinuierlich.

! WARNUNG

HOHE DREHKRAFT BEI MASCHINENSTART. HALTEN SIE DIE MASCHINE FEST MIT BEIDEN HÄNDEN.

1. Vergewissern Sie sich, dass der Polsterantrieb korrekt installiert und intakt sind. Installieren oder wechseln Sie das Polster wenn nötig aus.
2. Schließen Sie die Maschine an eine Wandsteckdose an, wie in den Erdungsanweisungen beschrieben.
3. Erniedrigen Sie den Griff, indem Sie den Einstellungsgriff entsperren und den Griff in die Position bewegen. Sperren Sie den Griff, wenn er sich in einer bequemen Position befindet.
4. Vergewissern Sie sich, dass der Polsterantrieb installiert sind, bevor Sie die Maschine starten.
5. Wenn die Schaltsperre(n) nach vorne gedreht ist/sind, drücken Sie einen der Schalterhebel und schalten Sie die Maschine ein. (Diese Hebel können unabhängig voneinander betrieben werden.)
6. Um die Maschine anzuhalten, lassen Sie den Schalterhebel und die Schaltsperre los.

HINWEIS: Die Maschine ist mit einem Überlastschalter ausgestattet, um den Motor im Falle einer Überlastung zu schützen. Der Überlastschalter befindet sich im unteren Teil der Schaltergehäuse. Drücken Sie auf die Taste RESET, um die Maschine neu zu starten. Wenn der Überlastschalter erneut ausschaltet, sollten Sie die Ursache für die Überlastung beheben, bevor Sie fortfahren.

7. Lassen Sie die Maschine nicht auf dem Polster sitzen. Wenn Sie die Tagesarbeit mit der Maschine beendet haben, setzen Sie den Griff wieder zurück in die Lagerposition. Stellen Sie sicher, daß sich die Maschine an einem sicheren Ort befindet, an dem sie nicht umkippen kann.

ELECTRICITÀ

La lucidatrice ruotante è progettata per funzionare su un circuito standard a 230V CA. Tensioni inferiori a 220 Volt o superiori a 240 Volt possono causare gravi danni al motore.

NOTES:

C. DI ESTENSIONE:

Se viene usato un cavo di estensione, la dimensione del filo deve essere almeno di una misura maggiore del cavo di alimentazione della macchina e non più lungo di 15,15 metri.

FUNZIONAMENTO



Solo per uso interno.

Quando si utilizza del cuscino, mantenere sempre la macchina in movimento quando S a contatto con il pavimento.



ALTA COPPIA DI AVVIAMENTO. TENERE LA MACCHINA SALDAMENTE CON AMBEDUE LE MANI.

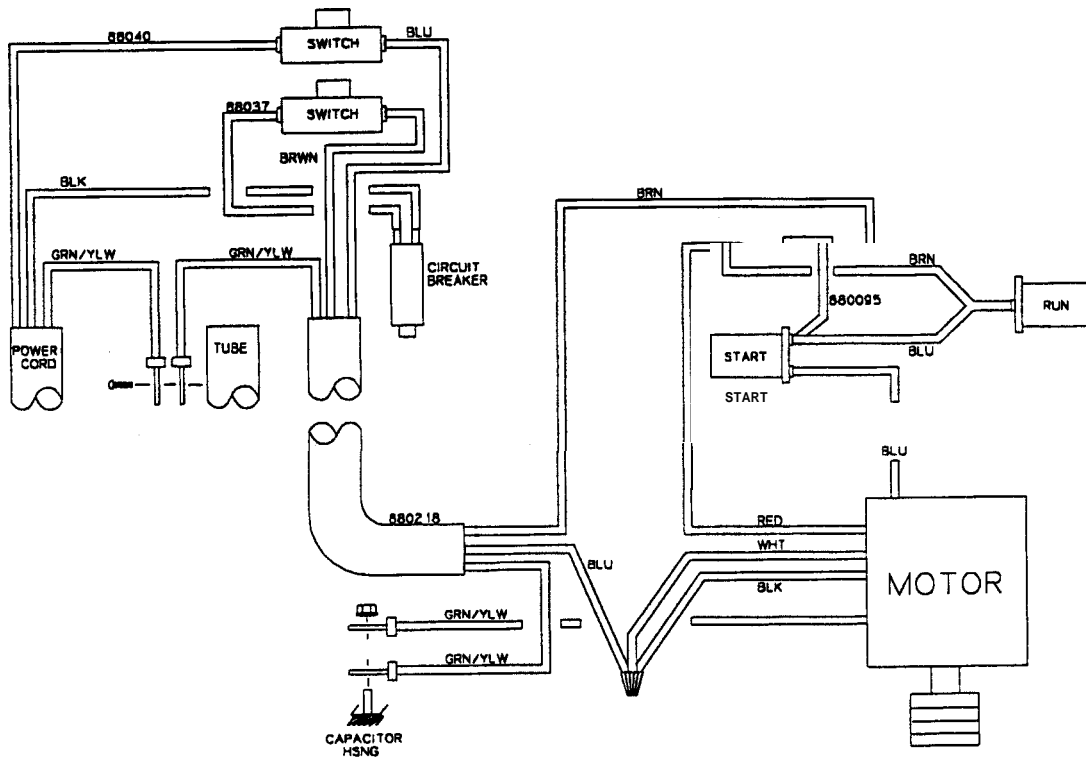
1. Assicurarsi che la guida del cuscinetto installata correttamente e in buona forma. Installare o cambiare il cuscino, se necessario.
2. Inserire la spina elettrica della macchina in una presa a muro, come descritto nelle istruzioni per il collegamento con la massa.
3. Abbassare l'impugnatura, sbloccando la manopola di regolazione e muovendo l'impugnatura in posizione. Bloccare di nuovo la manopola quando si è trovata una posizione comoda.
4. Prima di avviare la macchina, assicurarsi che il comando del cuscinetto sia installato.
5. Con i fermi dell'interruttore ruotati in avanti, premere una delle leve dell'interruttore, per mettere la macchina in funzione (queste leve possono essere fatte funzionare indipendentemente una dall'altra).
6. Per arrestare la macchina, rilasciare la leva e il blocco dell'interruttore.

NOTA: La macchina è equipaggiata di un interruttore principale, per proteggere il motore da una **condizione di** eccessivo carico. L' interruttore principale è situato sul **fondo** dell'alloggiamento dell'interruttore. Premere il **pulsante di** ripristino per **riavviare** la macchina. Se l'**interruttore principale** scatta ancora dopo il ripristino, correggere le cause del **sovraccarico**.

7. Non lasciare la macchina in riposo con il cuscino installato. Quando il lavoro con la macchina è terminato per la giornata riportare l'impugnatura in posizione di conservazione. Assicurarsi di lasciare la macchina in un **luogo** riparato dove non **corra** il rischio di subire urti.

WIRING DIAGRAM

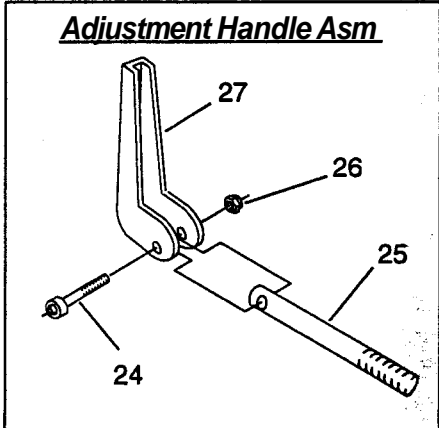
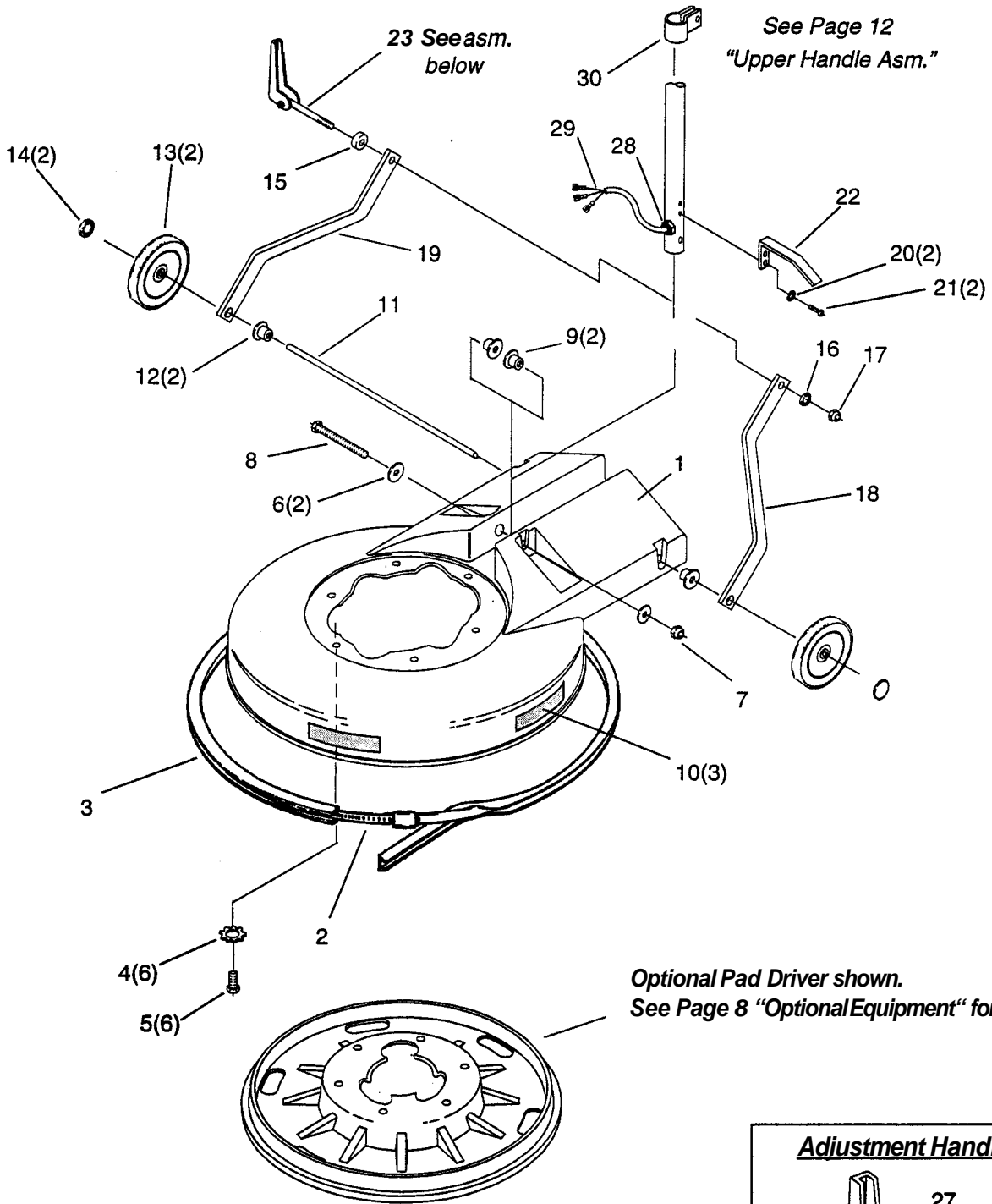
M17XIC



TROUBLESHOOTING

PROBLEM	POSSIBLE CAUSE	SOLUTION
No power to machine	Dead electrical circuit breaker or fuse box.	Check building circuit
	Faulty circuit breaker	Power switch failure Test switch for continuity and replace if necessary. Replace.
	Faulty power cord	Replace.
Electrical shock	Equipment not grounding	Follow grounding instructions exactly.
	Receptacle not grounded	Have an electrician inspect building's wiring.
	Internal wiring problem	Ensure that the machines wiring matches the wiring diagram. Replace any wires or components which are short circuiting.
Circuit breaker tripping	Faulty circuit breaker	Test circuit breaker for continuity. Replace circuit breaker if necessary.
	Mechanical problem	Higher amp draws indicate a mechanical problem, find the parts which are not moving as freely as they should, and repair or replace.

MAIN HOUSING ASSEMBLY

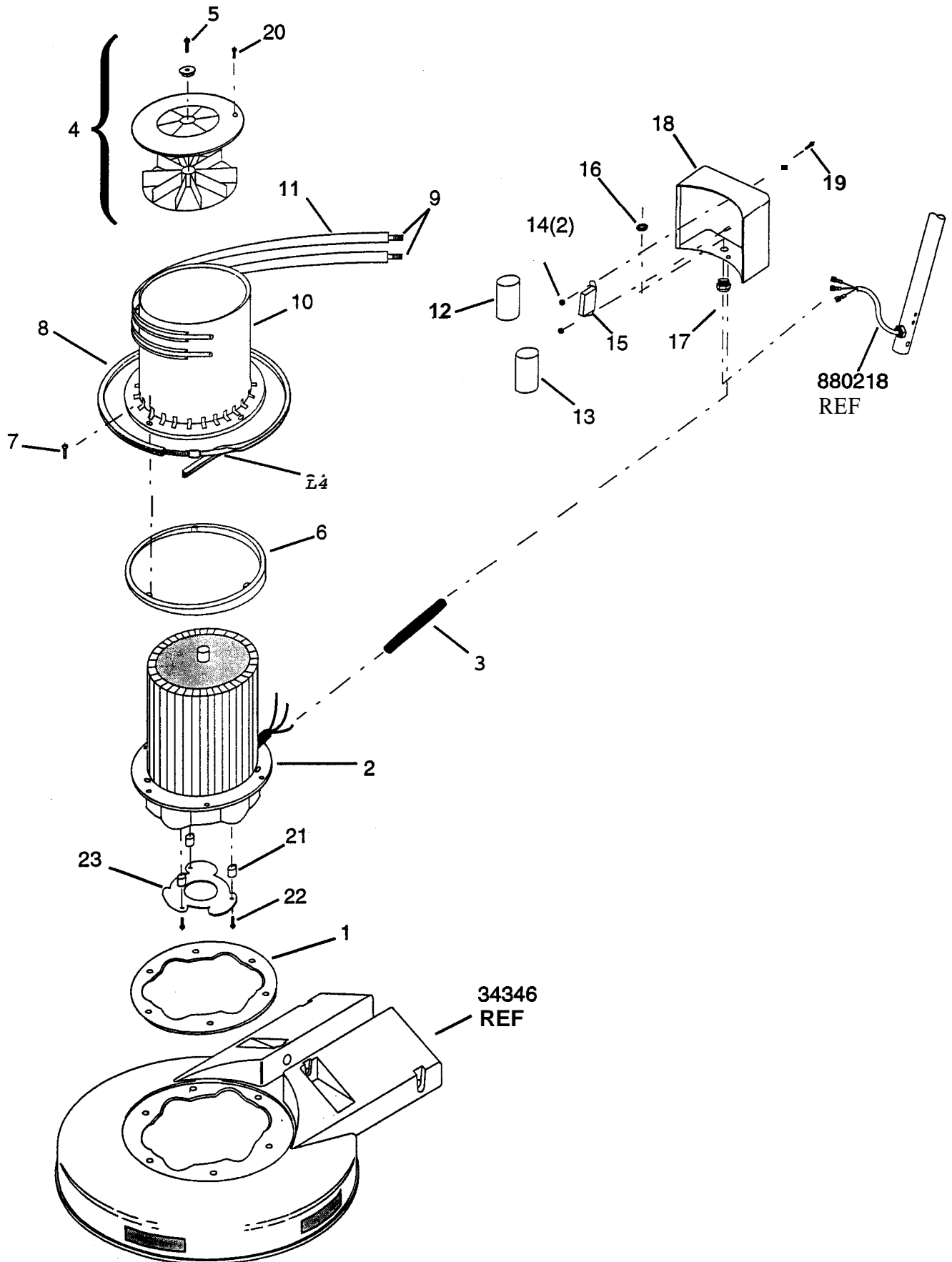


MAIN HOUSING ASSEMBLY PARTS

Ref	Part No.	Qty	Description	Serial No.		Notes:
				From	To	
1	34346	1	FRAME, M17XIC			
2	20071	1	CLAMP, MERIT 17"			
3	14608	1	BUMPER, 17" DIA SHROUD			
4	87025	6	WASHER, 114 LOCK EXT STAR SS			
5	70143	6	SCR, M6 X 25MM HHMS SS			
6	87143	2	WASHER, 7/16ID X 1D X .08 FLT SS			
7	57022	1	NUT, 3/8-16 HEX NYLOCK THIN SS			
8	70657	1	SCR, 3/8-16 X 3.5 HHCS SS			
9	140136	2	BUSH, BRZ FLG .38X.75X.50			
10	82923	3	PAD, ANTI-SLIP 1.00X12.0 LG			
11	03106	1	AXLE, 1/2DX14 L CRS			
12	14593	2	BUSH, BRZ FLG .50X.75X.75			
13	89177	2	WHEEL, 5"DX1.25"X.50"ID MACH'D			
14	57196	2	NUT, 112 PUSH-ON DOME CAP			
15	87148	1	WASHER, .515IDX1.00DX.19T CASEH			
16	87021	1	WASHER, 112 INT. STAR			
17	57201	1	NUT, 1/2-20 HEX NYLOCK SS			
18	73780	1	SUPPORT, MERIT HANDLE LT			
19	73779	1	SUPPORT, MERIT HANDLE RT			
20	87025	2	WASHER, 1/4 LOCK EXT STAR SS			
21	70085	2	SCR, 1/4-20 X 1/2 PPHMS SS			
22	41270	1	HOOK, CORD MERIT			
23	38268	1	HANDLE ADJUSTMENT ASM.			
24	70478	1	SHOULDER BOLT, 114 OD X 3/4 SS			* SEE BELOW
25	67342	1	ROD, HANDLE ADJUSTMENT			* SEE BELOW
26	57018	1	NUT, 10-24 HEX NYLOCK			* SEE BELOW
27	51237	1	LEVER, HANDLE ADJUSTMENT LOCK			* SEE BELOW,
28	73195	1	STRAIN RELIEF, 112 NPT (.48ID)			
29	880218	1	WIRE ASM, M17XIC			
30	27682	1	CLAMP, MERIT HANDLE LOCK			

**Indicates the part is included in the assembly listed just before it*

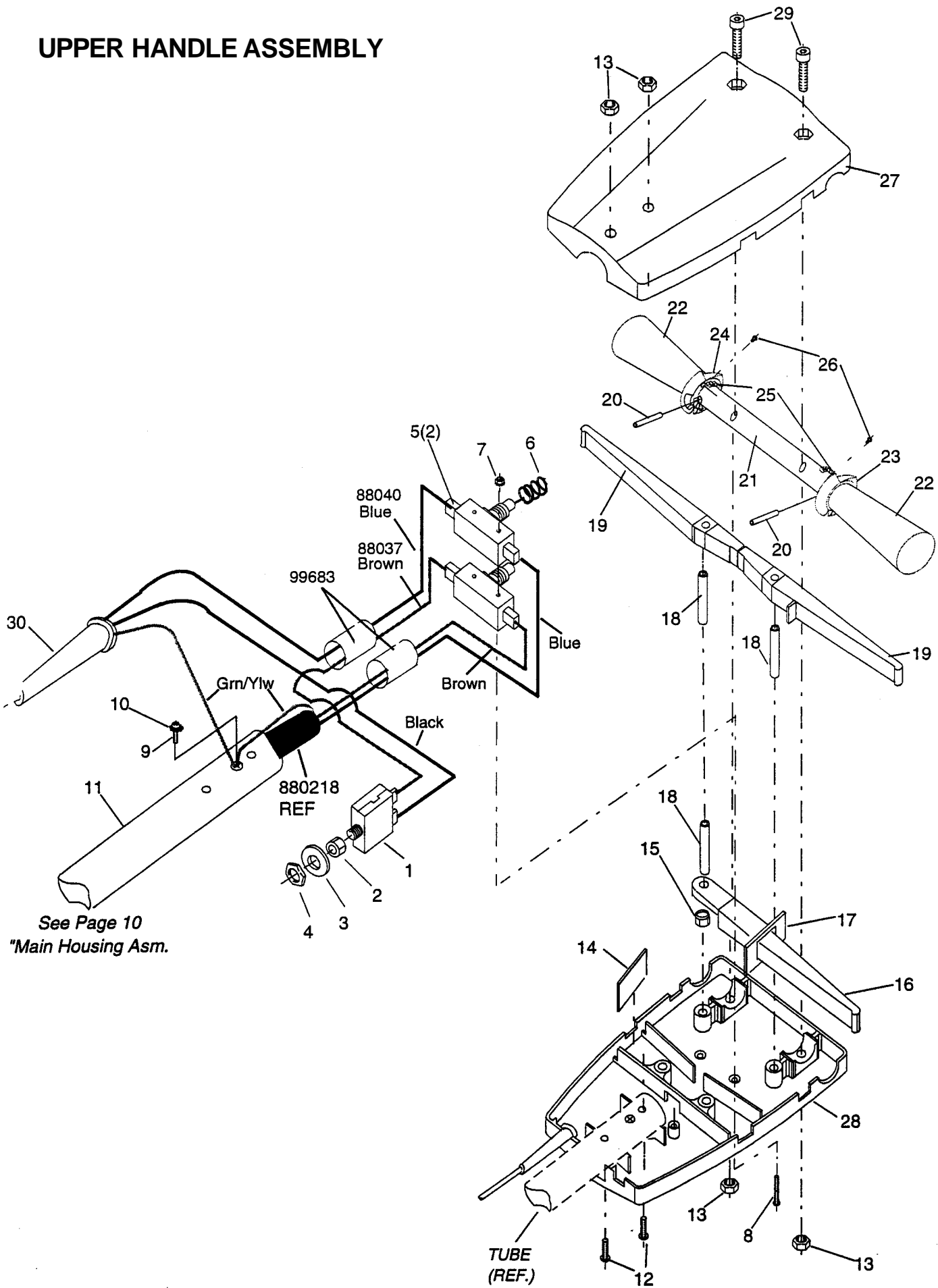
MOTOR ASSEMBLY



MOTOR ASSEMBLY PARTS

Ref	Part No.	Qty	Description	Serial No.		Notes
				From	To	
1	62760	1	PLATE, M17XIC MOTOR SPACER			
2	9402141	1	MOTOR, 230V LOW SPEED			
3	29149	.5	DUCT, 5/8" SLIT FLEX X 5.5"			
4	9217420	1	FAN, 230V COOLING ASM.			SOLD AS SET, #5 & #20 CAN BE PURCHASED SEPERATLEY
5	9204108	1	SCR, METRIC			
6	89178	1	WLDMNT, SPCR MTR HSNG ADAPTR			
7	70660	3	SCR, M6 X 45MM PFHMS SS			
8	140345	1	BUMPER, M17XIC MTR HOUSNG BTM			
9	20091	2	CLAMP, BAND 1/2" X 8.5" DIA. SS			
10	45009	1	JACKET, MOTOR MCHND			
11	140344	2	BUMPER, M17XIC MTR HSNG TOP			
12	9223638	1	CAPACITOR, 156-200MF 260V START			
13	9223634	1	CAPACITOR, 50MF 260V RUN			
14	57116	2	NUT, 6-32 W/STAR WASHER PLTD			
15	9223560	1	RELAY, 260V			
16	57040	1	NUT, 1/2 NPT CONDUIT			
17	73195	1	STRAIN RELIEF, 1/2 NPT (.48ID)			
18	41350	1	HOUSING, CAPACITOR/RELAY			
19	70056	1	SCR, 6-32 X 1/2 PPHMS			
20	70628	1	SCR, #8 X 1/2 POHST TYPE A GRY			
21	9207327	3	SPACER, PAD DRIVER FLANGE			
22	9204295	3	SCR, M8 X 35MM TSPEI			
23	9209757	1	PLATE, FLANGE BRUSH ATTCHMNT			
24	20081	1	CLAMP, BAND 1/2" X 14.8" DIA. SS			
25	34353	1	FOAM, CAPACITOR HSNG INSLTR			* NOT SHOWN
26	34354	2	FOAM, CAPACITOR SPACER			* NOT SHOWN

UPPER HANDLE ASSEMBLY



See Page 10
"Main Housing Asm."

UPPER HANDLE ASSEMBLY PARTS

Ref	Part No.	Qty	Description	Serial No.		Notes
				From	To	
1	14312	1	BREAKER, 7A CIRCUIT			
2	27558	1	COLLAR, CIRCUIT BREAKER			
3	50649	1	LABEL, CIRCUIT BREAKER			
4	57024	1	NUT, 3/8-27 PANEL			
5	72119	2	SWITCH, SNAP POL HNDL 230V			
6	73572	1	SPRING, COMP .63DX.88LX.043W			
7	57116	2	NUT, 6-32 W/STAR WASHER PLTD			
8	70399	2	SCR, 6-32 X 1.75 FHMS SS			
9	70363	1	SCR, 10-32 X 3/8 PHTR PLT			
10	87016	1	WASHER, #10 LOCK EXT STAR SS			
11	78411	1	TUBE, M17XIC HANDLE			
12	70658	2	SCR, 1/4-20 X 2.0 PPHMS SS			
13	57245	4	NUT, 1/4-20 HEX NYLOCK SS			
14	62344	1	PLATE, LEVER PLUG			
15	73402	1	SPACER, ADJ. HANDLE			
16	51188	1	LEVER, HEIGHT POLISHER HANDLE			
17	62251	1	PLATE, HANDLE LEVER (L)			
18	66187	3	PIN, POLHANDLE			
19	51187	2	LEVER, SWITCH POLISHERHANDLE			
20	66199	2	PIN, POLISHER HANDLE			
21	78270	1	TUBE, HANDLE POLISHER			
22	36139	2	GRIP, HANDLE			
23	51192	1	LOCK, SWITCH LT. POL. HANDLE			
24	51191	1	LOCK, SWITCH RT. POL. HANDLE			
25	73571	2	SPRING, HANDLE LOCK			
26	70493	4	SCR, 4-40 X 1/4 PPHTC -F- SS			
27	41234	1	HOUSING, POL. HANDLE (LOGO)			
28	41246	1	HOUSING, POL. HNDL. REAR MACH.			
29	70656	2	SCR, 1/4-20 X 1.75 SHCS SS			
30	23678	1	CORD ASM. 14/3STX50FT YLW M17XIC			



LIMITED WARRANTY

Windsor Industries, Inc. warrants new machines against defects in material and workmanship under normal use and service to the original purchaser. The warranty period is subject to the conditions stated below.

3 YEARS FOR PARTS AND 7 YEAR FOR SERVICE LABOR.

Exceptions: Rotationally molded polyethylene tanks carry a **6 year** parts and 1 year service labor warranty. VERSAMATIC® models carry a 3 year warranty on brush motors, vacuum motors, and belts, and a 1 year service labor warranty. SENSOR® models carry a 2 year warranty on vacuum motors and belts, and a 1 year service labor warranty. Extractor brush motors, pump motors, pc boards and electronics, vac motors (other than VERSAMATIC® and SENSOR®), pumps, and FLEXSOL™ diaphragms, all RADIUSTM carry a 1 year parts and service labor warranty.

Normal wear items including, but not limited to, brushes, capacitors, carbon brushes, clutches, cords, filters, finishes, gaskets, hoses, light bulbs, rectifiers, switches, squeegees, bearings, pulleys, relays, actuating cables and tires will be warranted for manufacturing defects for 90 days from the purchase date.

The warranty commences on the purchase date by the original end user from an authorized Windsor Agent, subject to proof of purchase. The Machine Registration Card must be completed and returned immediately at the time of purchase. If proof of purchase cannot be identified, the warranty start date is 90 days after date of sale to an authorized Windsor distributor. Parts replaced or repaired under warranty are guaranteed for the remainder of the original warranty period.

90 DAY WARRANTY EXTENSION AVAILABLE

Upon receipt of the Machine Registration Card, Windsor will extend the warranty period an additional 90 days from the purchase date.

STATED WARRANTIES ARE IN LIEU OF ALL OTHER WARRANTIES, EXPRESSED OR IMPLIED.

Any statutory implied warranties, including any warranty of merchantability or fitness for a particular purpose, are expressly limited to the duration of this written warranty. Windsor will not be liable for any other damages, including but not limited to indirect or special consequential damages arising out of or in connection with the furnishing; performance, use or inability to use the machine. This remedy shall be the exclusive remedy of the buyer.

This warranty shall not apply to: 1. damage in transit; 2. misuse or abuse (including the use of incompatible or corrosive chemicals or overloading of capacity); 3. failure due to lack of proper maintenance and care (including cleaning); 4. any design alterations performed by an organization not authorized or specified by Windsor; 5. batteries and chargers. 6. high pressure washing. 7. electrical components exposed to moisture.

If difficulty develops during the warranty period, contact the authorized Windsor Agent from whom the product was purchased. Windsor, Inc. may elect to require the return of components to validate a claim. Any defective part to be returned must be shipped freight pre-paid to an authorized Windsor Distributor/Service Center or to the Windsor factory.

USE OF PARTS NOT APPROVED BY WINDSOR, INC. WILL VOID ALL WARRANTIES.

This warranty is valid only for all products sold after July 1, 1995. A product sold before that date shall be covered by the limited Warranty in effect at the date of sale to the original purchaser.

Revised 1/98



GARANTÍA LIMITADA

Windsor Industries, Inc., garantiza las nuevas máquinas al comprador original contra defectos de materiales y mano de obra bajo uso y servicio normal. El periodo de garantía está sujeto a las condiciones indicadas en lo que sigue.

3 AÑOS PARA PIEZAS Y 7 AÑO PARA MANO DE OBRA DE REPARACIONES

Excepciones: Los depósitos de polichileno moldeados rotacionalmente tienen una garantía de seis años en las piezas y uno en la mano de obra de reparaciones. Los modelos VERSAMATICÒ tienen una garantía de tres años en los motores de escobillas, los de vacío y las bandas y un año de mano de obra de reparaciones. Por su parte, los modelos SENSORÒ tienen dos años de garantía sobre los motores de vacío y las bandas y un año de mano de obra de reparaciones. Los motores de escobillas extractoras, los de bombas, los tableros de circuitos impresos y los dispositivos electrónicos, los motores de vacío (aparte de los VERSAMATICÒ y SENSORÒ), las bombas, los diafragmas FLEX-SOLO y todos los RADIUSã tienen un año de garantía en las piezas y la mano de obra de reparaciones.

Los artículos de desgaste normal, incluyendo, sin limitaciones, escobillas, capacitores, escobillas de carbono, embragues, cables, filtros, acabados, empaques, mangueras, focos, rectificadores, interruptores, secadoras, cojinetes, poleas, relés (relevadores), cables actuadores y neumáticos se garantizan contra defectos de fabricación durante 90 días a partir de la fecha de compra.

La garantía se inicia en la fecha de compra por el usuario final original en un agente autorizado de Windsor, sujeto a la prueba de adquisición. La tarjeta de registro de máquina se deberá cumplimentar y devolver inmediatamente en el momento de la compra. Si no se puede identificar la prueba de adquisición, la fecha de comienzo de la garantía será 90 días después de la fecha de venta a un distribuidor autorizado de Windsor. Las piezas reemplazadas o reparadas bajo garantía se aseguran durante el resto del periodo de cobertura original.

EXTENSION DISPONIBLE DE GARANTÍA DE 90 DÍAS

Al recibir la tarjeta de registro de máquina, Windsor extenderá el periodo de garantía otros 90 días desde la fecha de compra.

LAS GARANTÍAS INDICADAS SON EN LUGAR DE TODAS LAS DEMÁS, EXPRESADAS O IMPLÍCITAS

Cualesquiera que sean las garantías implícitas estatutorias, incluyendo cualquiera de comerciabilidad o idoneidad para un fin dado, se limitan de modo expreso a la duración de esta garantía escrita. Windsor no será responsable de ningún otro daño, incluyendo, sin limitaciones, los daños indirectos o consecuentes especiales que se deriven de la conexión con la provisión, el rendimiento, el uso o la imposibilidad de utilizar la máquina. Este remedio será el único que tendrá el comprador.

La garantía no se aplicará a: 1. Daños en tránsito; 2. Mal uso o malos tratos (incluyendo el empleo de productos químicos incompatibles o corrosivos o la sobrecarga de la capacidad); 3. Fallo debido a falta de cuidados y mantenimiento apropiado (incluyendo limpieza); 4. Cualquier modificación del diseño llevada a cabo por alguna organización no autorizada ni especificada por Windsor; 5. Baterías y cargadores. 6. Lavado a alta presión. 7. Componentes eléctricos expuestos a la humedad.

Si se presentan dificultades durante el periodo de garantía, póngase en contacto con el distribuidor autorizado de Windsor al que le haya adquirido el producto. Windsor, Inc., puede optar por exigir la devolución de los componentes para validar una reclamación. Cualquier pieza defectuosa que se devuelva se deberá enviar con flete previamente pagado a un centro de servicio o distribuidor autorizado de Windsor o la fábrica de esta última empresa.

LA UTILIZACIÓN DE PIEZAS NO APROBADAS POR WINDSOR, INC. ANULARÁ TODAS LAS GARANTÍAS

Esta garantía es válida sólo para todos los productos vendidos después del 1 de julio de 1995. Cualquier producto vendido antes de esa fecha deberá estar cubierto por la garantía limitada en vigor en la fecha de la venta al comprador original.

Revised 1/98



GARANTIE LIMITÉE

Windsor Industries, Inc. garantit à l'acheteur d'origine les machines neuves contre tout vice de matière et de fabrication dans des conditions normales d'utilisation et d'entretien. La période de garantie est régie par les dispositions ci-après.

3 ANS POUR LES PIÈCES ET 7 AN POUR LA MAIN-D'OEUVRE

Exceptions : Les réservoirs en polyéthylène rotomoulé sont garantis 6 ans pour les pièces et 1 an pour la main-d'oeuvre. Les modèles VERSAMATICB sont garantis 3 ans pour les moteurs de brosses, moteurs et courroies d'aspiration, et 1 an pour la main-d'oeuvre. Les modèles SENSOR® sont garantis 2 ans pour les moteurs et courroies d'aspiration et 1 an pour la main-d'oeuvre. Les moteurs de brosses extractrices, les moteurs de pompes, les cartes à circuits imprimés et l'électronique, les moteurs d'aspiration (autres que ceux des VERSAMATICB et SENSORB), les pompes, les membranes FLEXSOL™ et tous les RADIUS™ sont garantis 1 an pièces et main-d'oeuvre.

Les pièces dont il est normal qu'elles s'usent, y compris, entre autres, les brosses, condensateurs, charbons, embrayages, cordons, filtres, revêtements, joints, tuyaux flexibles, ampoules électriques, redresseurs, interrupteurs, raclettes, roulements, poulies, relais, câbles de commande et pneus, sont garanties contre tout vice de fabrication pendant 90 jours à compter de la date d'achat.

La garantie entre en vigueur le jour de l'achat de la machine chez un concessionnaire agréé Windsor par l'utilisateur final d'origine, sous réserve de présentation d'une preuve de l'achat. La carte d'enregistrement de la machine doit être remplie et renvoyée immédiatement au moment de l'achat. Si la preuve de l'achat ne peut être identifiée, la garantie entre en vigueur 90 jours après la date de la vente à un distributeur agréé Windsor. Les pièces remplacées ou réparées au titre de la garantie sont couvertes pendant la période restant à courir de la garantie d'origine.

PROLONGATION POSSIBLE DE 90 JOURS DE LA GARANTIE

Lors de la réception de la carte d'enregistrement de la machine, Windsor prolongera la période de garantie de 90 jours supplémentaires à compter de la date de l'achat.

LES GARANTIES DÉCLARÉES SE SUBSTITUENT À TOUTE AUTRE GARANTIE EXPRÉSSE OU TACITE

Toute garantie tacite réglementaire, y compris toute garantie de valeur marchande ou d'adaptation à un usage particulier, est expressément limitée à la durée de la présente garantie. Windsor ne sera responsable d'aucun autre dommage, y compris, entre autres, les dommages indirects ou fortuits spéciaux résultant de ou liés à la mise à disposition de la machine, à son fonctionnement, à son utilisation ou à l'impossibilité de l'utiliser. Ce dédommagement sera le seul offert à l'acheteur.

La présente garantie ne s'applique pas : 1) aux dommages en cours de transport; 2) à un usage incorrect ou abusif (y compris l'utilisation de produits chimiques corrosifs ou incompatibles, ou un dépassement de capacité); 3) à une panne due à un manque d'entretien approprié (y compris le nettoyage); 4) à toute modification effectuée par un établissement non agréé ni spécifié par Windsor; 5) aux batteries et chargeurs; 6) au lavage haute pression; 7) aux composants électriques exposés à l'humidité.

Si un problème se pose pendant la période de garantie, prendre contact avec le concessionnaire agréé auquel la machine a été achetée. Windsor peut choisir de demander le retour des organes concernés pour valider un recours en garantie. Toute pièce défectueuse à renvoyer doit être expédiée en port payé à un concessionnaire/centre de réparation agréé Windsor ou à l'usine.

L'UTILISATION DE PIÈCES NON AUTORISÉES PAR WINDSOR ANNULERA TOUTE GARANTIE.

La présente garantie n'est valable que pour toutes les machines vendues après le 1er juillet 1995. Une machine vendue avant cette date sera couverte par la garantie limitée en vigueur à la date de sa vente à l'acheteur d'origine.

Revised 1/98



EINGESCHRÄNKTE GARANTIE

Windsor Industries, Inc., garantiert, daß neue Geräte im Rahmen normaler Gebrauchs- und Servicebedingungen durch den Erstkäufer frei von Material- und Verarbeitungsfehlern sind. Die Garantiezeit unterliegt den nachfolgend aufgeführten Bedingungen.

3 JAHRE FÜR TEILE UND 7 JAHR FÜR SERVICE

Ausnahmen: Rotationsgegossene Polyethylen-Tanks werden mit einer 6-jährigen Teile- und einer 1-jährigen Servicegarantie geliefert. VERSAMATIC®-Modelle sind mit einer 3-jährigen Garantie für Bürstenmotoren, Saugmotoren und Riemen und einer 1-jährigen Servicegarantie ausgestattet. Für SENSOR®-Modelle gilt eine 2-jährige Garantie für Saugmotoren und Riemen und eine 1-jährige Servicegarantie. Ejektor-Bürstenmotoren, Pumpenmotoren, Leiterplatten und elektronische Bauteile, Saugmotoren (außer VERSAMATIC® und SENSOR®), Pumped, FLEXSOL™-Membranen und alle RADIUS™-Geräte werden durch eine 1-jährige Teile- und Servicegarantie geschützt.

Zu den Bauteilen, die normaler Abnutzung ausgesetzt sind, zählen u. a. Bürsten, Kondensatoren, Kohlenstoffbürsten, Kupplungen, Kabel, Filter, Beschichtungen, Dichtungen, Schlauche, Glühbirnen, Gleichrichter, Schalter, Wischer, Lager, Rollen, Relais, Stellkabel und Reifen. Es wird garantiert, daß diese 90 Tage lang ab Kaufdatum frei von Verarbeitungsfehlern sind.

Die Garantiezeit beginnt mit dem Datum des Kaufs durch den ersten Endkäufer von einem autorisierten Windsor-Vertreter und unterliegt dem Nachweis eines Kaufbelegs. Die Geräteregistrierungskartemuß ausgefüllt und sofort nach dem Kauf an Windsor geschickt werden. Wenn der Kaufbeleg nicht identifiziert werden kann, beginnt die Garantiezeit 90 Tage nach dem Datum des Verkaufs an ein autorisiertes Windsor-Vertriebsunternehmen. Die im Rahmen der Garantie ersetzten oder reparierten Teile unterliegen während des Rests der ursprünglichen Garantiezeit der Garantie.

90-TAGIGE GARANTIEVERLÄNGERUNG MÖGLICH

Bei Empfang der Geräteregistrierungskarte verlängert Windsor den Garantiezeitraum um weitere 90 Tage ab dem Kaufdatum.

HIERIN GENANNTEN GARANTIEEN GELTEN ANSTELLE ALLER ANDEREN AUSDRÜCKLICH ODER STILLSCHWEIGEND GEWAHRTEN GARANTIEEN.

Jegliche vorgeschriebenen stillschweigend gewährten Garantien, einschließlich der Garantie der Vermarktbarkeit oder Eignung für einen bestimmten Zweck, werden ausdrücklich auf die Gültigkeitsdauer dieser schriftlichen Garantie beschränkt. Windsor haftet nicht für irgendwelche andere Schäden, einschließlich, aber nicht beschränkt auf indirekte Schäden oder Folgeschadensansprüche, die auf Lieferung, Leistung, Verwendung oder nicht mögliche Verwendung dieses Geräts zurückzuführen sind oder damit verbunden sind. Dieser Anspruch stellt den einzigen Anspruch des Käufers dar.

Diese Garantie gilt nicht für: 1. Beschädigungen während des Transports. 2. Mißbrauch oder fehlerhafte Verwendung (einschließlich der Verwendung nicht kompatibler oder korrosiver Chemikalien oder einer Überbelastung jenseits der Kapazitätsgrenzen des Geräts). 3. Funktionsstörungen aufgrund der Unterlassung der notwendigen Wartungs- und Pflegearbeiten (einschließlich der Reinigung). 4. Jegliche Änderungen der Bauweise des Geräts, die nicht von einer von Windsor autorisierten oder angegebenen Organisation vorgenommen wurden. 5. Batterien und Ladegeräte. 6. Hochdruckwäsche. 7. Elektrische Bauteile, die Feuchtigkeit ausgesetzt sind.

Wenn während der Garantiezeit Probleme auftreten sollten, wenden Sie sich bitte an den autorisierten Windsor-Vertreter, bei dem Sie das Produkt erworben haben. Windsor, Inc. kann die fehlerhaften Bauteile auf Wunsch anfordern, um die Gültigkeit eines Anspruchs zu überprüfen. Alle defekten und an Windsor zurückzusendenden Teile müssen an ein autorisiertes Vertriebsunternehmen/Service-Zentrum von Windsor oder an das Windsor-Werk selbst geschickt werden. Die Frachtkosten trägt der Kunde.

VERWENDUNG VON NICHT VON WINDSOR, INC., GENEHMIGTEN TEILEN MACHT ALLE GARANTIEEN UNGÜLTIG.

Diese Garantie gilt nur für alle Produkte, die nach dem 1. Juli 1995 verkauft wurden. Ein vor diesem Datum verkauftes Produkt unterliegt der zum Datum des Kaufs durch den Erstkäufer gültigen eingeschränkten Garantie.



GARANZIA LIMITATA

Windsor Industries, Inc. garantisce all'acquirente originale che le nuove macchine, in condizioni di normale utilizzo e manutenzione, sono prive di difetti nei materiali e nella lavorazione. Il periodo di garanzia è soggetto alle condizioni elencate di seguito.

3 ANNI PER I COMPONENTI ED 1 ANNO PER LA MANODOPERA DI RIPARAZIONE

Eccezioni: i serbatoi di polietilene modellati in modo rotazionale hanno una garanzia di sei anni per i componenti e di un anno per i costi di manutenzione o riparazione. I modelli VERSAMATIC* hanno una garanzia di tre anni sui motori delle spazzole, i motori di aspirazione e le cinghie ed una garanzia di un anno per i costi di manodopera di manutenzione o riparazione. I modelli SENSOR* hanno una garanzia di due anni sui motori di aspirazione e le cinghie ed una garanzia di un anno per i costi di manodopera di manutenzione o riparazione. I motori della spazzola di estrazione, i motori a pompa, le schede PC e i componenti elettronici, i motori a vuoto (diversi da VERSAMATIC* e SENSOR*), le pompe e i diaframmi FLEXSOL*, tutti i RADIUS* hanno una garanzia di un anno per i componenti e i costi di manodopera di manutenzione o riparazione.

I normali accessori soggetti ad usura, compresi ma non limitati a: spazzole, condensatori, spazzole di carbone, frizioni, cavi, filtri, finiture, guarnizioni, tubi, lampadine, raddrizzatori, commutatori, seccatoi, cuscinetti, pulegge, relè, cavi di azionamento e pneumatici sono garantiti contro difetti di fabbricazione per novanta giorni dalla data di acquisto.

La garanzia ha inizio dalla data di acquisto da parte dell'utente finale originale presso un rappresentante Windsor autorizzato, previa prova dell'acquisto. La scheda di registrazione della macchina deve essere compilata e consegnata immediatamente al momento dell'acquisto. Se risulta impossibile identificare la prova di acquisto, la data di inizio della garanzia va da novanta giorni dopo la data di vendita presso un distributore autorizzato Windsor. I componenti sostituiti o riparati sotto garanzia sono garantiti per il resto del periodo di garanzia originale.

DISPONIBILITÀ DI PROLUNGAMENTO DI GARANZIA DI NOVANTA GIORNI

Alla ricezione della scheda di registrazione della macchina, la Windsor estenderà il periodo di garanzia di almeno novanta giorni dalla data di acquisto.

LE GARANZIE QUI INDICATE SOSTITUISCONO OGNI ALTRA GARANZIA, ESPRESSA O IMPLICITA.

Tutte le garanzie statutarie implicite, compresa qualsiasi garanzia di commerciabilità o adeguatezza per un particolare scopo, sono espressamente limitate alla durata della presente garanzia scritta. La Windsor non è responsabile di alcun altro eventuale danno, compresi ma non limitati a danni indiretti o conseguenti, derivanti o connessi con il materiale, le prestazioni, l'utilizzo o l'impossibilità di utilizzo della macchina. Tale rimedio sarà esclusivamente a carico dell'acquirente.

Questa garanzia non si applica a: 1. danneggiamento durante il trasporto; 2. cattivo utilizzo o abuso (compreso l'uso di sostanze chimiche incompatibili o corrosive o sovraccarico di capacità); 3. guasto dovuto a mancanza di manutenzione e cura appropriate (compresa la pulizia); 4. qualsiasi alterazione apportata da un'organizzazione non autorizzata o indicata dalla Windsor; 5. batterie e caricatori; 6. lavaggio ad alta pressione; 7. esposizione dei componenti elettrici all'umidità.

In caso di problemi durante il periodo di garanzia, rivolgersi al rappresentante Windsor autorizzato presso il quale il prodotto è stato acquistato. È possibile che la Windsor, Inc. chieda la restituzione dei componenti per convalidare il reclamo. Qualsiasi componente difettoso da restituire deve essere spedito a carico prepagato ad un distributore/centro di assistenza Windsor o allo stabilimento Windsor.

L'USO DI COMPONENTI NON APPROVATI DA UNA WINDSOR, INC. ANNULLA TUTTE LE GARANZIE.

La presente garanzia è valida solo per tutti i prodotti venduti dopo il primo luglio 1995. Un prodotto venduto prima di quella data sarà coperto dalla garanzia limitata in vigore alla data di vendita all'acquirente originale.

Revised 1/98