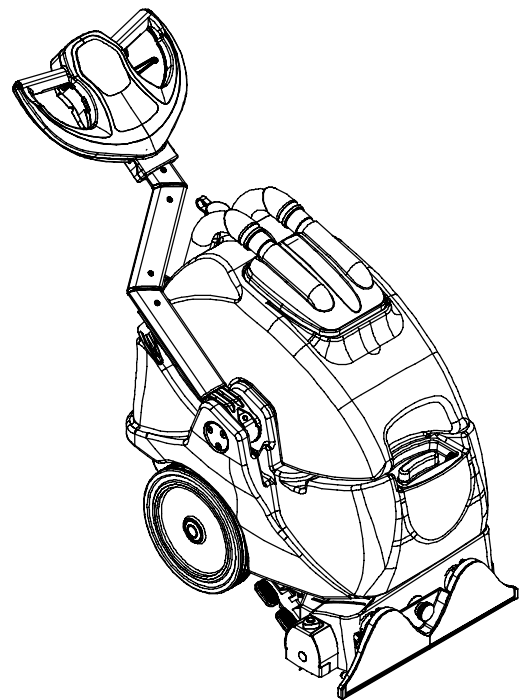




Ersatzteilliste
Liste des pièces de rechange
Spare parts list

TASKI procarpet 45



Postfach CH 9542 Münchwilen
Telefon +41 71 969 27 27 Fax +41 71 969 22 53

Ausführung/Execution; List(e) /1
22.01.2014 SPS

Modell – Uebersicht

Résumé des différents modèles

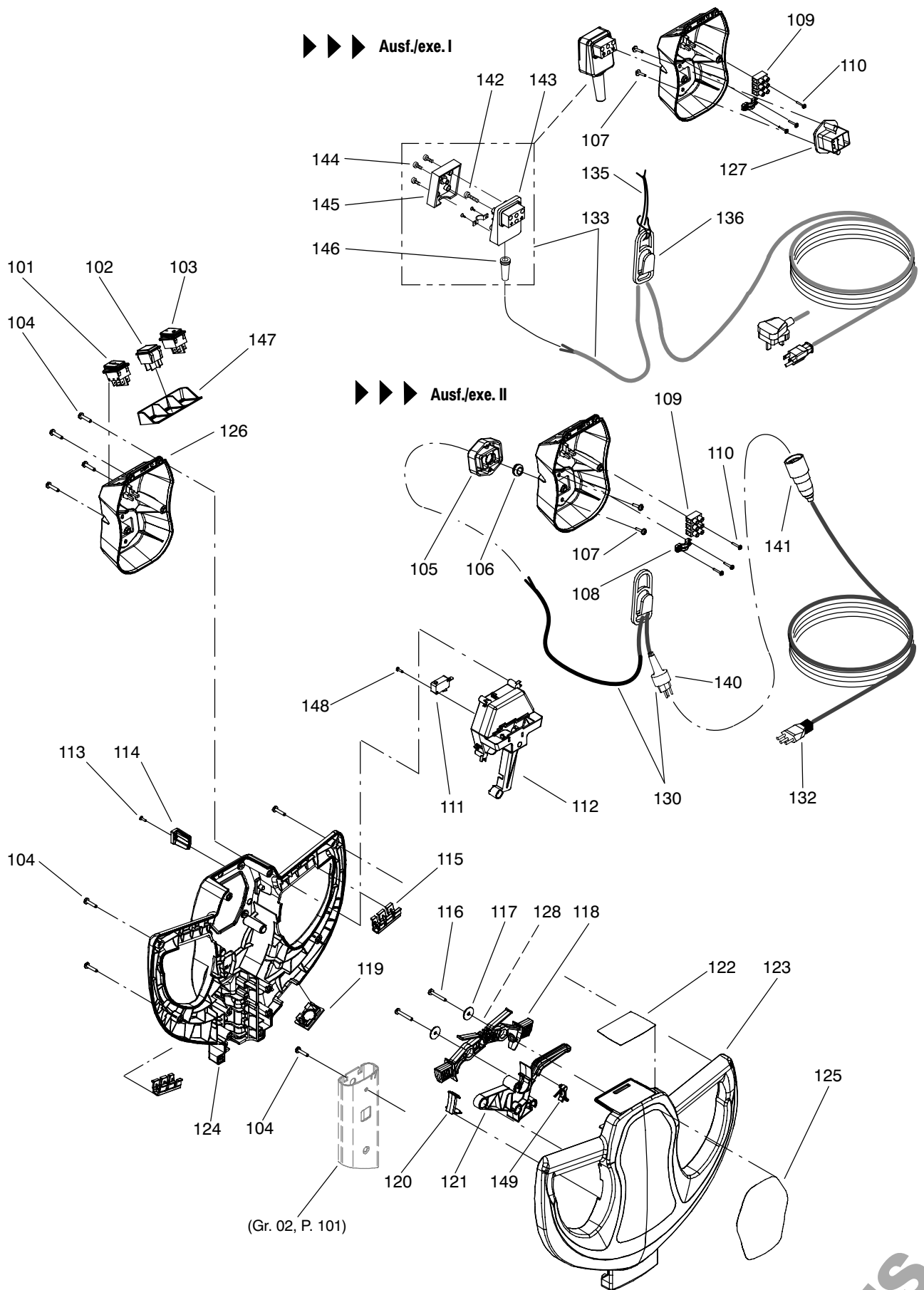
Overview for the versions

TASKI procarpet 45

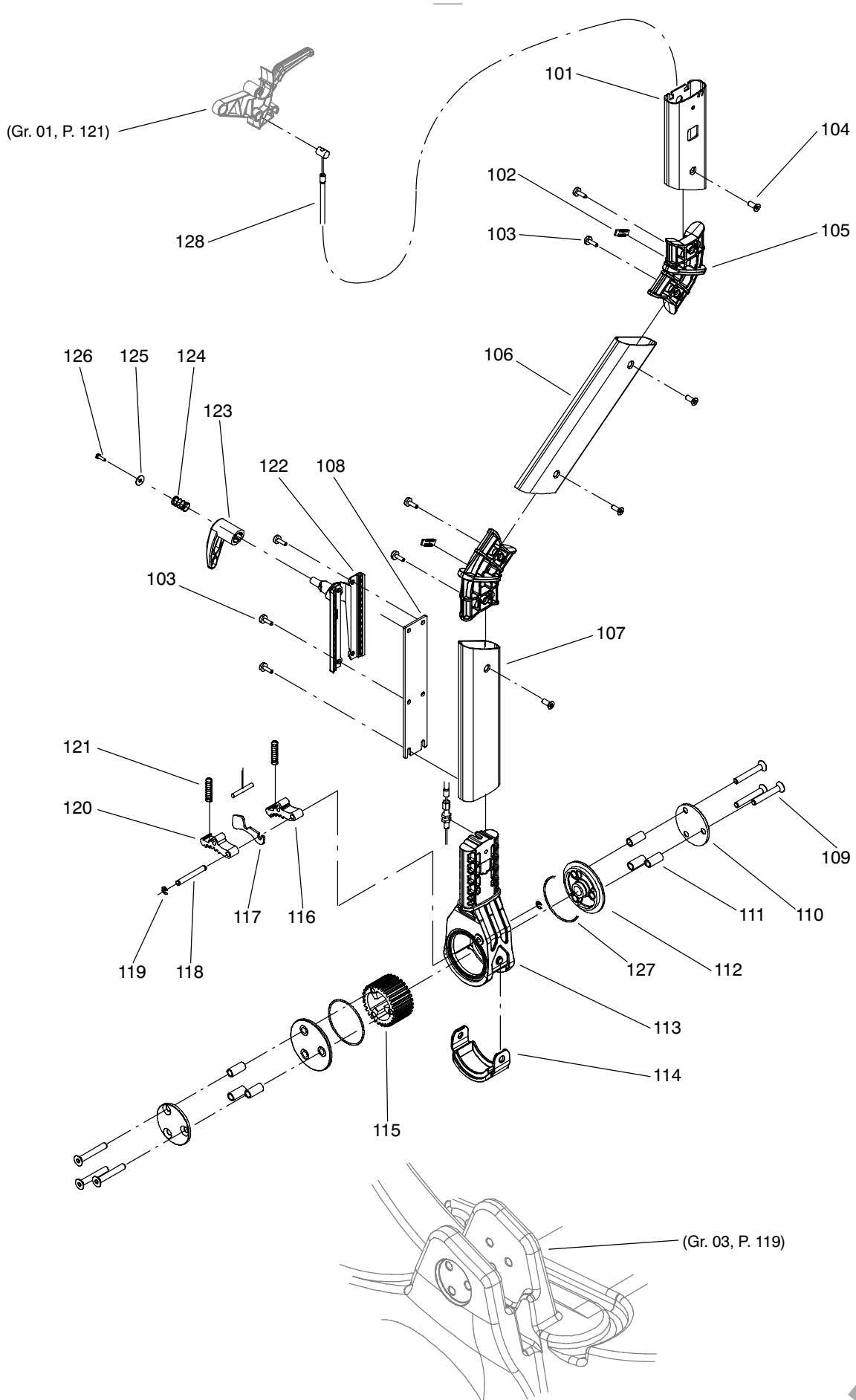
TASKI procarpet 45					Serie
7521546	procarpet 45	SEV	230-240V/50Hz	01	
7521547	procarpet 45	NA	120V/60Hz	01	
7522027	procarpet 45	EURO	230-240V/50Hz	01	
7522028	procarpet 45	UK	230-240V/50Hz	01	
7522180	procarpet 45	CN	230-240V/50Hz	01	
7522376	procarpet 45	IN	230-240V/50Hz	01	

S008766					TASKI procarpet 45	TASKI procarpet 45	TASKI procarpet 45
Pos. No.	Artikelnr. Article No. Item No.	Bestellnr. No. de com Order No.	Model	Stck. Piè. Qty.	Bezeichnung	Designation	Description
1	S008768			1.00	Griff	Timone	Guide Bar
2	S008769			1.00	Führungsstange	Poignée	Handle
3	S008770			1.00	Tankdeckel & Tank	Couvercle de réservoir & réservoir	Tank cover & Tank
4	S008771			1.00	Unterteil	Base	Base
5	S008772			1.00	Bürste & Bürstenmotor	Brosse et moteur	Brush and Motor
6	S008773			1.00	Sauginheit & Düse	Agrégat d'aspiration & Suceur	Vacuum unit & Squeegee
7	S008774			1.00	Magnetventil (Wasserführung)	Soupape magnétique (écoulem. de l'eau)	Magnetic valve (water outlet)
8	S008775			1.00	Elektroschema	Schéma d'électrique	Electrical diagram

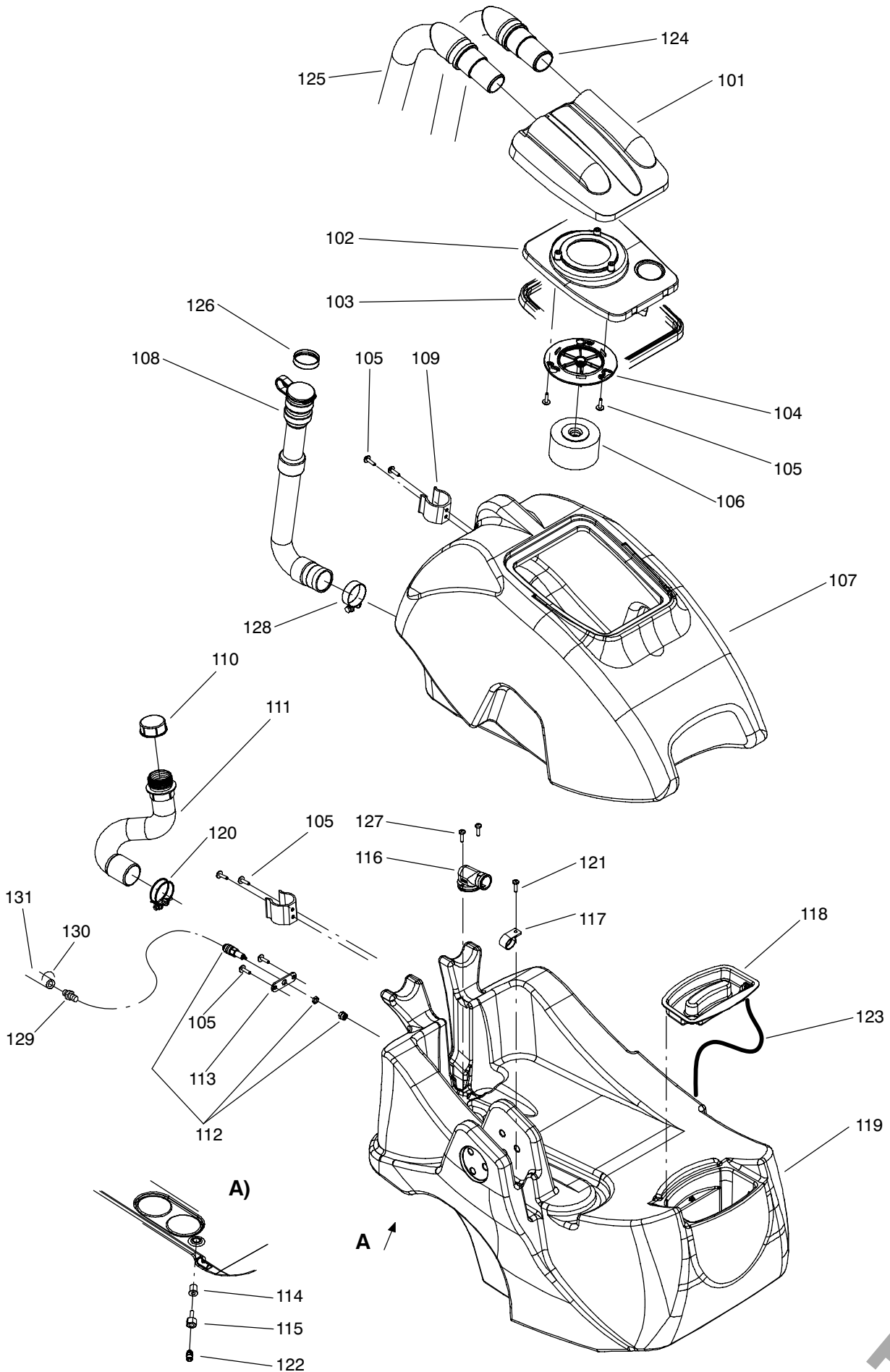
S008768					Griff	Timone	Guide Bar
Pos. No.	Artikelnr. Article No. Item No.	Bestellnr. No. de com Order No.	Model	Stck. Piè. Qty.	Bezeichnung	Designation	Description
101	4531/138	4130928	IN	1.00	Wippschalter	Interrupteur à bascule	Rockingswitch
102	4531/135	4094060		1.00	Abdeckung	Couvercle	Cover
103	4531/136	4122550		1.00	Wippschalter	Commutateurs de rocker	Rocking switch
104	1840/017	4101980		17.00	PT-Schr LK KS KA50x20	Vis pour plastique KA50x20	Screw for plastic KA50x20
105	17604-37	4122619		1.00	Kabeleinführung	Entrée de câble	Cable Inlet
106	5806/186	4125226		1.00	Durchführungstülle 9,5	Douille de passage 9,5	Grommet 9,5
106	5806/242	4131080		1.00	Durchführungstülle 8	Douille de passage 8	Grommet 8
107	1840/051	4122641		2.00	Delta PT-Schr LK As Torx 40x16	Vis Delta PT Torx 40x16	Screw delta PT Torx 40x16
108	10140-4	4001020		1.00	Bride	Bride de câble	Cable Clamp
109	4016/233	4067020		1.00	Klemmenleiste 3-Pol 4 mm ²	Serre-fils 3-pôles 4 mm ²	Connection bloc 3-ways 4 mm ²
110	1840/003	4062420		3.00	Delta PT-Schr LK As Torx 30x16	Vis Delta PT Torx 30x16	Screw delta PT Torx 30x16
111	4501/102	4021120		1.00	Microschalter	Microrupteur	Microswitch
112	17460-48	4129908		1.00	Abdeckung	Couvercle	Cover
113	1840/106	4090640		1.00	PT-Schr LK KS KA30x10	Vis pour plastique KA30x10	Screw for plastic KA30x10
114	17421-37	4129242	1.00	Abdeckung	Couvercle	Cover	
115	56021-65	4130575	2.00	Abdeckung	Couvercle	Cover	
116	1840/113	4130053	2.00	PT-Schr LK KS KA50x30	Vis pour plastique KA50x30	Screw for plastic KA50x30	
117	1752/11	4007450	2.00	Scheibe 5,3/20x1,5	Rondelle 5,3/20x1,5	Washer 5,3/20x1,5	
118	56021-62	4130572	2.00	Hebel	Levier	Lever	
119	17451-10	4124985	1.00	Abdeckung	Couvercle	Cover	
120	17460-44	4129904	1.00	Abdeckung	Couvercle	Cover	
121	17460-53	4129950	1.00	Hebel	Levier	Lever	
122	56021-70	4130580	1.00	Schild	Plaquette	Label	
123	17420-40	4128522	1.00	Griffschale	Poignée	Handle housing	
124	17420-39	4128521	1.00	Griffschale	Poignée	Handle housing	
125	17421-01	4128806	1.00	Schild TASKI Diversey	Plaquette TASKI Diversey	Label TASKI Diversey	
126	17460-47	4129907	1.00	Gehäuse	Bâti	Housing	
127	55042-71	4081620	1.00	Gerätestecker 2L+P	Fiche de connecteur 2L+P	Plug socket 2L+P	
128	8908/100	4122512	1.00	Kugellagerfett 400gr	Graisse pour roulement 400gr	Ball bearing grease 400gr	
130	17604-44	4122669	SEV	1.00	Netzkabel 2L+P SEV	Câble d'alimentation 2L+P ASE	Main cord 2L+P SEA
130	17604-45	4122668	EURO	1.00	Netzkabel 2L+P EURO	Câble d'alimentation 2L+P EURO	Main cord 2L+P EURO
132	56001-24	4095180	SEV	1.00	Verlängerungskabel 2L+P SEV	Corde d'allongement 2L+P ASE	Extension cord 2L+P SEA
132	56001-25	4095190	EURO	1.00	Verlängerungskabel 2L+P EURO	Corde d'allongement 2L+P EURO	Extension cord 2L+P EURO
133	14605-41	4122608	UK	1.00	Anschlusskabel 2L+P UK	Câble d'alimentation 2L+P UK	Main cord 2L+P UK
133	14603-69	4108290	NA	1.00	Anschlusskabel 2L+P CSA	Câble d'alimentation 2L+P CSA	Main cord 2L+P CSA
135	17506-41	4091760	1.00	Zugschlinge	Bande élastique	Elastic cord	
136	4425/021	4025940	1.00	Haken	Crochet	Hook	
140	4421/102	4089160	SEV	1.00	Netzstecker 2L+P SEV T12	Fiche 2L+P ASE T12	Mains plug 2L+P SEA T12
140	4421/51	4010630	EURO	1.00	Netzstecker 2L+P EURO	Fiche 2L+P EURO	Mains plug 2L+P EURO
141	4481/100	4089010	SEV	1.00	Steckdosen Kupplung 2L+P SEV	Prise de courant 2L+P SEV	Main cable socket 2L+P SEV
141	4481/51	4029160	EURO	1.00	Steckdosen Kupplung 2L+P SCHUKO	Prise de courant 2L+P SCHUKO	Main cable socket 2L+P SCHUKO
142	1840/011	4079480	1.00	PT-Schr LK KS KA35x20	Vis pour plastique KA35x20	Screw for plastic KA35x20	
143	55042-89	4088140	1.00	Gerätestecker 2L+P	Fiche de connecteur 2L+P	Plug socket 2L+P	
144	1840/001	4015590	4.00	PT-Schr LK KS KA35x10	Vis pour plastique KA35x10	Screw for plastic KA35x10	
145	17562-79	4088150	1.00	Abdeckung	Couvercle	Cover	
146	55042-82	4089210	1.00	Knickschutztülle	Douille anti-flambage	Cable grommet	
147	14620-68	4130964	1.00	Abdeckung	Couvercle	Cover	
148	1840/016	4108410	1.00	PT-Schr LK KS KA30x18	Vis pour plastique KA30x18	Screw for plastic KA30x18	
149	17421-29	4129191	1.00	Hebel	Levier	Lever	
150	4215/3	4023260	2.00	Kabelbinder 200	Bande à lier les câbles 200	Cable tie 200	



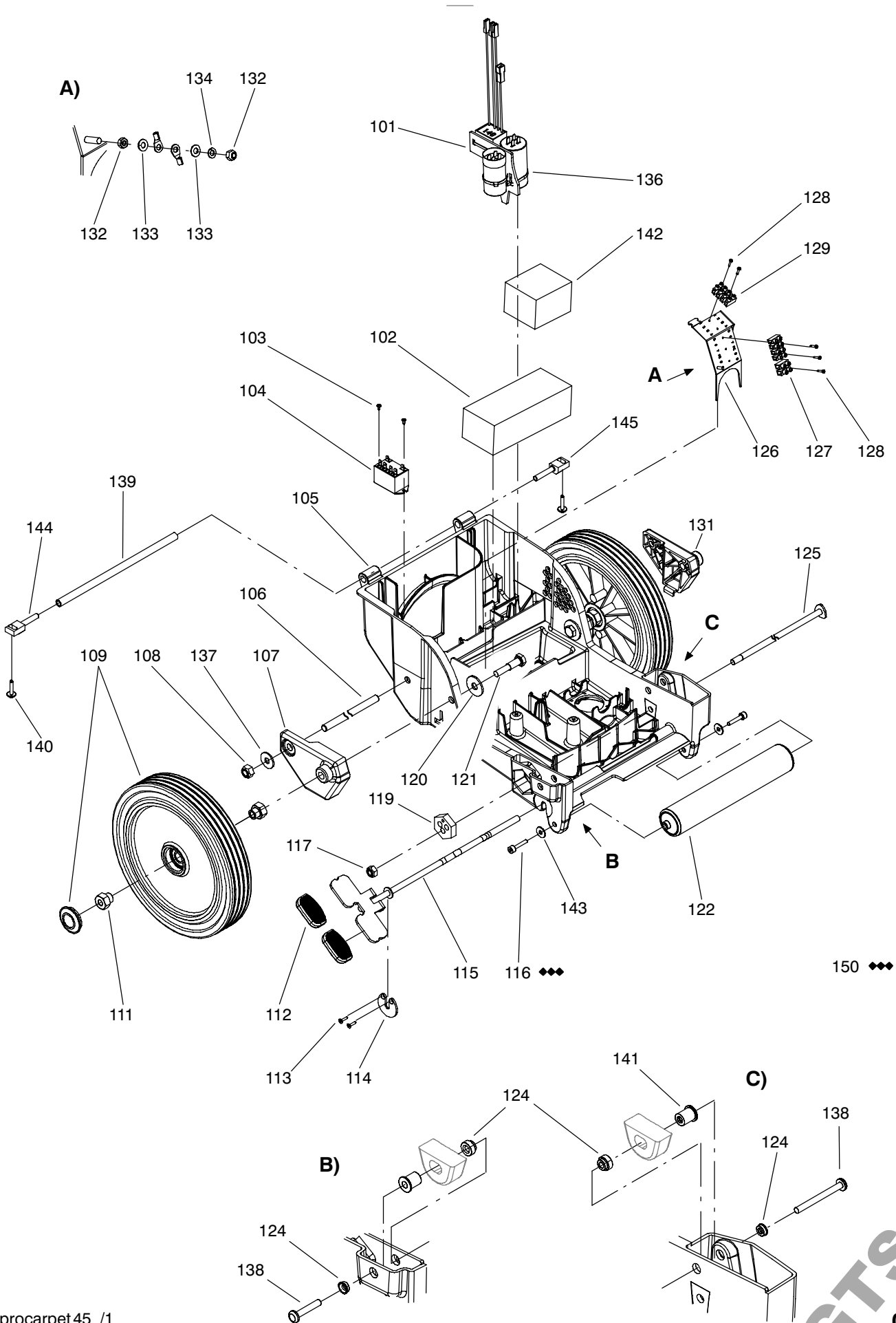
S008769					Führungsstange	Poignée	Handle
Pos. No.	Artikelnr. Article No. Item No.	Bestellnr. No. de com Order No.	Model	Stck. Piè. Qty.	Bezeichnung	Designation	Description
101	56021-43	4130479		1.00	Profilrohr	Timon	Guide Bar
102	56021-68	4130578		2.00	Abdeckung	Couvercle	Cover
103	1852/167	4129647		12.00	Gew-Form-L-Schr Torx M6X16	Vis autoformeuse Torx M6x16	Thread form screw torx M6x16
104	1271/166	4123182		4.00	S-Schr Torx M6x16	Vis à tête conique Torx M6x16	Counters. head screw torx M6x16
105	56021-67	4130577		2.00	Verstärkung	Support	Bracket
106	56021-42	4130477		1.00	Profilrohr	Timon	Guide Bar
107	56021-44	4130480		1.00	Profilrohr	Timon	Guide Bar
108	56021-66	4130576		1.00	Abdeckung	Couvercle	Cover
109	1292/046	4130219		6.00	S-Schr I-6Kt M8x55	Vis con. à trou 6 pans M8x55	Counters. hd.cap screw M8x55
110	56021-69	4130579		2.00	Scheibe	Disque	Disc
111	17460-72	4130166		6.00	Buchse 8,5/12x27,5	Douille 8,5/12x27,5	Bush 8,5/12x27,5
112	17451-60	4126982		2.00	Stützscheibe	Rondelle d'appui	Sustaining Disc
113	14615-90	4130125		1.00	Gelenk	Articulation	Articulation
114	14615-40	4129164		1.00	Abdeckung	Couvercle	Cover
115	14615-71	4129910		1.00	Zahnrad Z30	Roue dentée D30	Toothed wheel T30
116	14615-73	4129912		1.00	Zahnsegment	Segment de dentée	Toothed segment
117	14615-39	4129163		1.00	Platte	Plaque	Plate
118	14615-38	4129162		1.00	Achse	Axe	Axle
119	2913/58	4008770		2.00	Sicherungsscheibe 5	Anneau de retenue 5	Retaining washer 5
120	14615-72	4129911		1.00	Zahnsegment	Segment de dentée	Toothed segment
121	2804/121	4129659		2.00	Druckfeder	Ressort de pression	Pressure spring
122	56022-14	4131001		1.00	Support	Support	Support
123	14600-68	4109580		1.00	Kabelhaken	Crochet de câble	Cable hook
124	2804/116	4121580		1.00	Druckfeder	Ressort de pression	Pressure spring
125	1752/123	4060330		1.00	Scheibe 5,3/15x1,2	Rondelle 5,3/15x1,2	Washer 5,3/15x1,2
126	1840/002	4015720		1.00	PT-Schr LK KS KA40x14	Vis pour plastique KA40x14	Screw for plastic KA40x14
127	3002/116	4126811		2.00	O-Ring 70x2	Joint-O 70x2	O-ring 70x2
128	56021-72	4130582		1.00	Bowdenzug	Câble bowden	Bowden cable
140	8908/100	4122512			Kugellagerfett 400gr	Graisse pour roulement 400gr	Ball bearing grease 400gr



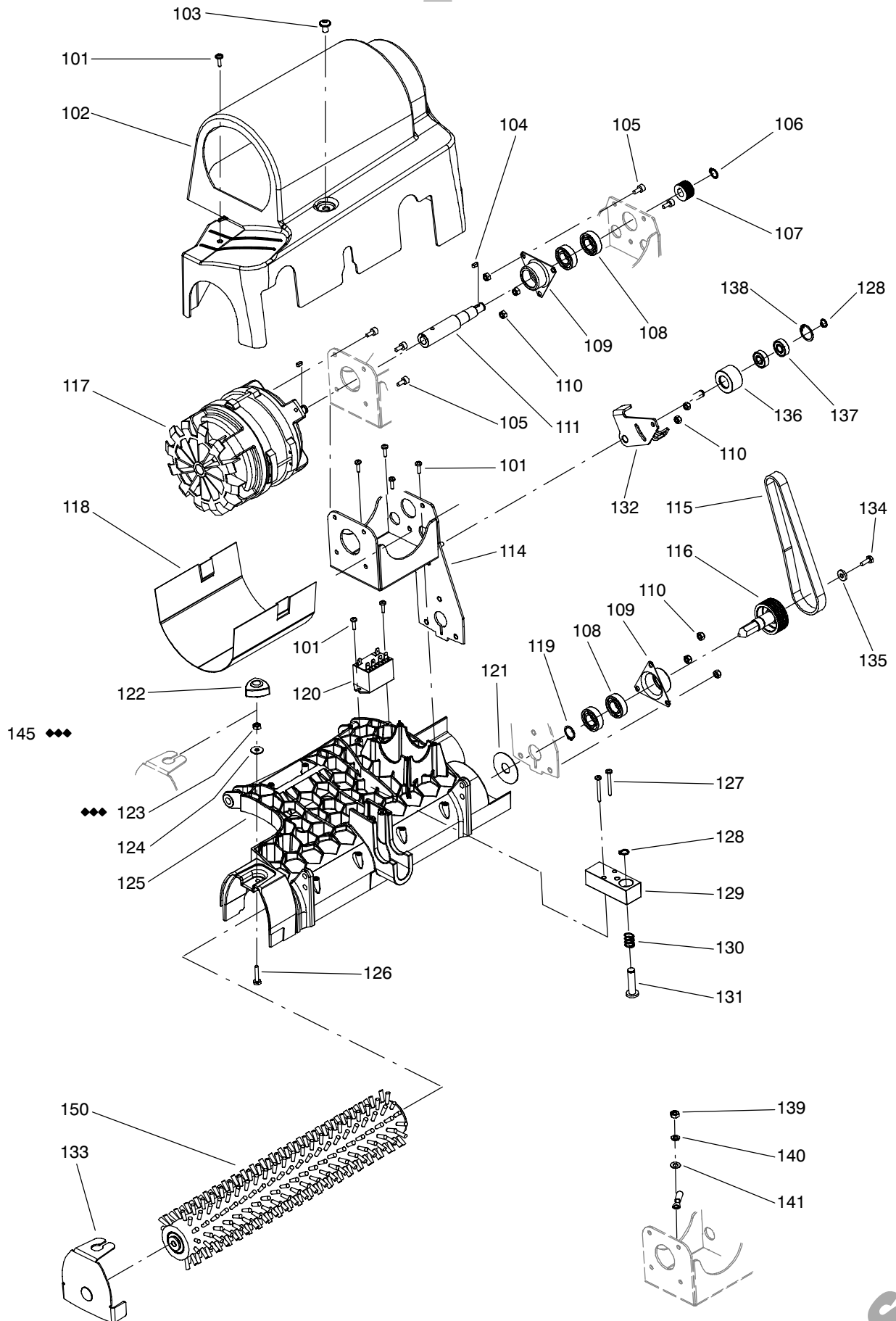
S008770					Tankdeckel & Tank	Couvercle de réservoir & réservoir	Tank cover & Tank
Pos. No.	Artikelnr. Article No. Item No.	Bestellnr. No. de com Order No.	Model	Stck. Piè. Qty.	Bezeichnung	Designation	Description
101	56021-58	4130568		1.00	Tankdeckel	Couvercle de réservoir	Tank cover
102	56021-59	4130569		1.00	Tankdeckel	Couvercle de réservoir	Tank cover
103	56021-60	4130570		1.00	Dichtprofil	Joint profile	Sealing profile
104	17450-72	4126089		1.00	Filter	Filtre	Filter
105	1840/050	4122639		9.00	Delta PT-Schr LK As Torx 60x20	Vis Delta PT Torx 60x20	Screw delta PT Torx 60x20
106	17451-37	4125513		1.00	Schwimmer kpl	Flotteur compl	Float compl
107	56022-26	4131097		1.00	Tank Set	Kit réservoir	Tank set
108	56021-73	4130583		1.00	Entleerschlauch	Tuyau de vidange	Drain hose
109	30011-06	4081190		2.00	Schlauchhalter	Tenon de tuyau	Hose Holder
110	3866/103	4033270		1.00	Verschluss blau	Chapeau de fermeture bleu	Tapped cap blue
111	56021-75	4130585		1.00	Spiralschlauch 31,7/40,5 kpl	Tuyau flexible 31,7/40,5 compl	Flexible hose 31,7/40,5 compl
112	2781/102	4130699		1.00	Steckkupplung	Accouplement	Quick Connector
113	56021-83	4130593		1.00	Blech	Plaque	Plate
114	1990/016	4126825		1.00	Blindnietmutter M6	Rivet écrou M6	Blind rivet nut M6
115	56021-99	4130610		1.00	Adapter	Adaptateur	Adapter
116	4006/150	4128881		1.00	Winkelflansch	Flasque angulaire	Angle flange
117	2173/003	4130974		1.00	Rohrschelle	Bride	Hose Clamp
118	56021-74	4130584		1.00	Tankdeckel	Couvercle de réservoir	Tank cover
119	56021-31	4130499		1.00	Frischwassertank	Réservoir d'eau fraîche	Fresh water tank
120	2177/155	4067100		1.00	Schlauchklemme 38-43	Bride 38-43	Hose clamp 38-43
121	1840/052	4122655		1.00	Delta PT-Schr LK As Torx 50x16	Vis Delta PT Torx 50x16	Screw delta PT Torx 50x16
122	2744/025	4130947		1.00	Einschraubanschluss T 6 1/4"	Union T 6 1/4"	T-Connector 6 1/4"
123	17421-52	4129754		1.00	Schnur spez	Cordon spez	Cord spec
124	56021-63	4130573		1.00	Schmutzwasserschlauch	Conduit d'eaux usées	Dirt Water Pipe
125	56021-64	4130574		1.00	Schlauch	Tuyau	Hose
126	17702-31	4130767		1.00	Gummiring rot	Anneau en caoutchouc rouge	Rubber ring red
127	1840/104	4025960		2.00	PT-Schr LK KS KA40x12	Vis pour plastique KA40x12	Screw for plastic KA40x12
128	2177/044	4131196		1.00	Schlauchklemme 44	Bride 44	Clamp 44
129	56011-40	4095490		1.00	Anschlussnippel 6	Racorde 6	Connection nipple 6
130	2175/195	4114180		1.00	Schlauchklemme 10,3-12,8	Bride 10,3-12,8	Hose clamp 10,3-12,8
131	8819/083	4094950		1.50	Schlauch gewebeverstärkt 6/11	Tissu de tuyau armé 6/11	Hose fabric reinforced 6/11



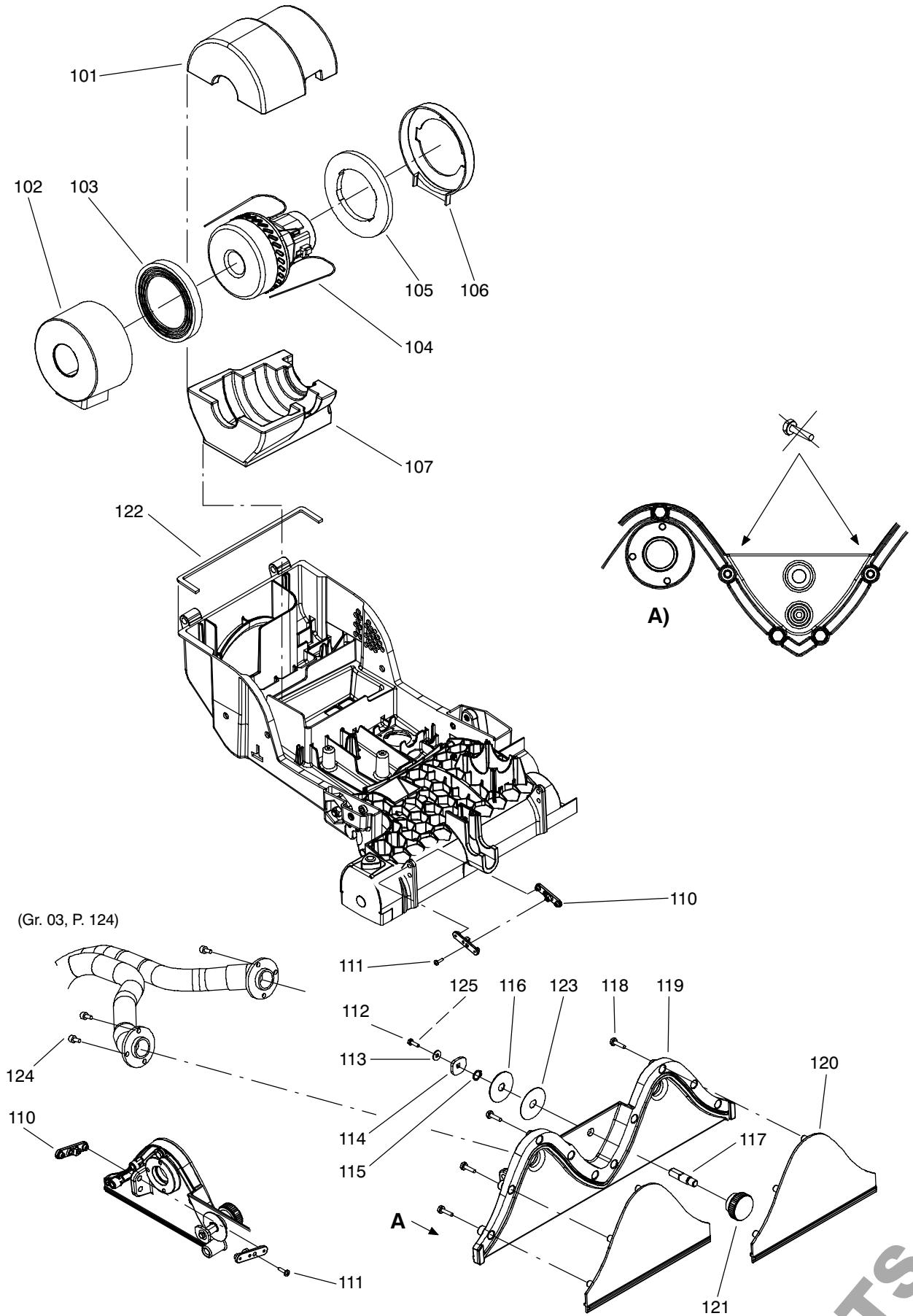
S008771					Unterteil	Base	Base
Pos. No.	Artikelnr. Article No. Item No.	Bestellnr. No. de com Order No.	Model	Stck. Piè. Qty.	Bezeichnung	Designation	Description
101	56021-08	4130548	NA	1.00	Elektroplatte 220-240V 50/60Hz	Plaque électrique 220-240V	Electric panel 220-240V 50/60Hz
101	56021-07	4130547		1.00	Elektroplatte 100-120V 50Hz	Plaque électrique 100-120V 50Hz	Electric panel 100-120V 50Hz
102	56022-00	4130608		1.00	Filter	Filtre	Filter
103	1840/052	4122655		2.00	Delta PT-Schr LK As Torx 50x16	Vis Delta PT Torx 50x16	Screw delta PT Torx 50x16
104	4588/008	4130066	NA	1.00	Schütz 200-240V 50-60Hz	Contacteur 200-240V 50-60Hz	Contactor 200-240V 50-60Hz
104	4588/009	4130352		1.00	Schütz 100-120V 50-60Hz	Contacteur 100-120VV 50-60Hz	Contactor 100-120V 50-60Hz
105	56021-35	4130502		1.00	Chassis	Châssis	Chassis
106	56021-27	4130519		1.00	Achse	Axe	Axle
107	56022-02	4130904		1.00	Konsole rechts	Console droit	Console right
108	1721/107	4122132		2.00	Sicherungsmutter M12	Écrou de sureté M12	Self-locking nut M12
109	56021-34	4130508		2.00	Rad 300/50	Roue 300/50	Wheel 300/50
111	56021-28	4130520		4.00	Radmutter	Écrou	Wheel nut
112	17701-55	4127926		2.00	Abdeckung	Couvercle	Cover
113	1840/252	4126051		2.00	S-PT-Schr KS KA40x16	Vis à tête conique KA40x16	Counters. head screw KA40x16
114	56021-82	4130592	1.00	Blech	Plaque	Plate	
115	56021-14	4130510	1.00	Hebel	Levier	Lever	
116	1138/190	4126634	2.00	Zyl-Schr I-6Kt M8x35	Vis cyl. à trou 6 p. M8x35	Socket head cap screw M8x35	
117	1721/7	4031060	1.00	Sicherungsmutter M10	Écrou de sureté M10	Self-locking nut M10	
119	56021-55	4130565	1.00	Scheibe	Disque	Disc	
120	1752/126	4040060	2.00	Scheibe 13/37x3	Rondelle 13/37x3	Washer 13/37x3	
121	1004/383	4130968	2.00	6Kt-Schr M12x90	Vis à tête six pans M12x90	Hexagon screw M12x90	
122	56021-80	4130590	1.00	Walze	Rouleau	Roller	
124	56022-10	4130962	4.00	Bundbuchse	Douille à épaulement	Shoulder Bush	
125	56021-87	4130597	1.00	Achse	Axe	Axle	
126	56021-85	4130595	1.00	Blech	Plaque	Plate	
127	4016/232	4082740	1.00	Klemmenleiste 2-Pol 4 mm ²	Serre-fils 2-pôles 4 mm ²	Connection bloc 2-ways 4 mm ²	
128	1854/225	4061690	5.00	L-BI-Schr KS Z 2,9x16	Vis à tête cyl. Bz2,9x16	Pan Head Tapp.Screw Bz 2,9x16	
129	4016/204	4047400	2.00	Klemmenleiste 4-Pol 2,5 mm ²	Serre-fils 4-pôles 2,5 mm ²	Connctcion bloc 4-ways 2,5 mm ²	
131	56022-03	4130903	1.00	Konsole links	Console gauche	Console left	
132	1654/4	4007170	2.00	Sechskantmutter M4	Écrou à six pans M4	Hexagon nut M4	
133	1752/10	4007440	2.00	Scheibe 4,3/ 9x0,8	Rondelle 4,3/ 9x0,8	Washer 4,3/ 9x0,8	
134	1782/6	4007750	1.00	Federring 4,1	Rondelle ressort 4,1	Spring lock washer 4,1	
136	4215/117	4012650	3.00	Kabelbinder 290	Bande à lier les câbles 290	Cable tie 290	
137	1752/29	4053780	2.00	Scheibe 13/24x2,5	Rondelle 13/24x2,5	Washer 13/24x2,5	
138	1207/236	4081820	2.00	L-Schr KS M6x40	Vis à tête cyl. bomb. M6x40	Raised cheese hd.screw M6x40	
139	56022-30	4131136	0-Serie	1.00	Achse	Axe	Axle
139	56021-57	4130567		1.00	Achse	Axe	Axle
140	1840/004	4109990		2.00	Delta PT-Schr LK As Torx 60x25	Vis Delta PT Torx 60x25	Screw delta PT Torx 60x25
141	1990/016	4126825		2.00	Blindnietmutter M6	Rivet écrou M6	Blind rivet nut M6
142	56022-17	4131016		1.00	Filter	Filtre	Filter
143	1747/15	4007400		2.00	Scheibe 8,4/16x1,6	Rondelle 8,4/16x1,6	Washer 8,4/16x1,6
144	56022-28	4131134	1.00	Bolzen	Goujon	Bolt	
145	56022-29	4131135	1.00	Bolzen	Goujon	Bolt	
150	8936/1	4017370	1.00	Sicherungs-Klebstoff mittel	Colle pour blocage moyen	Adhesive locking middle	



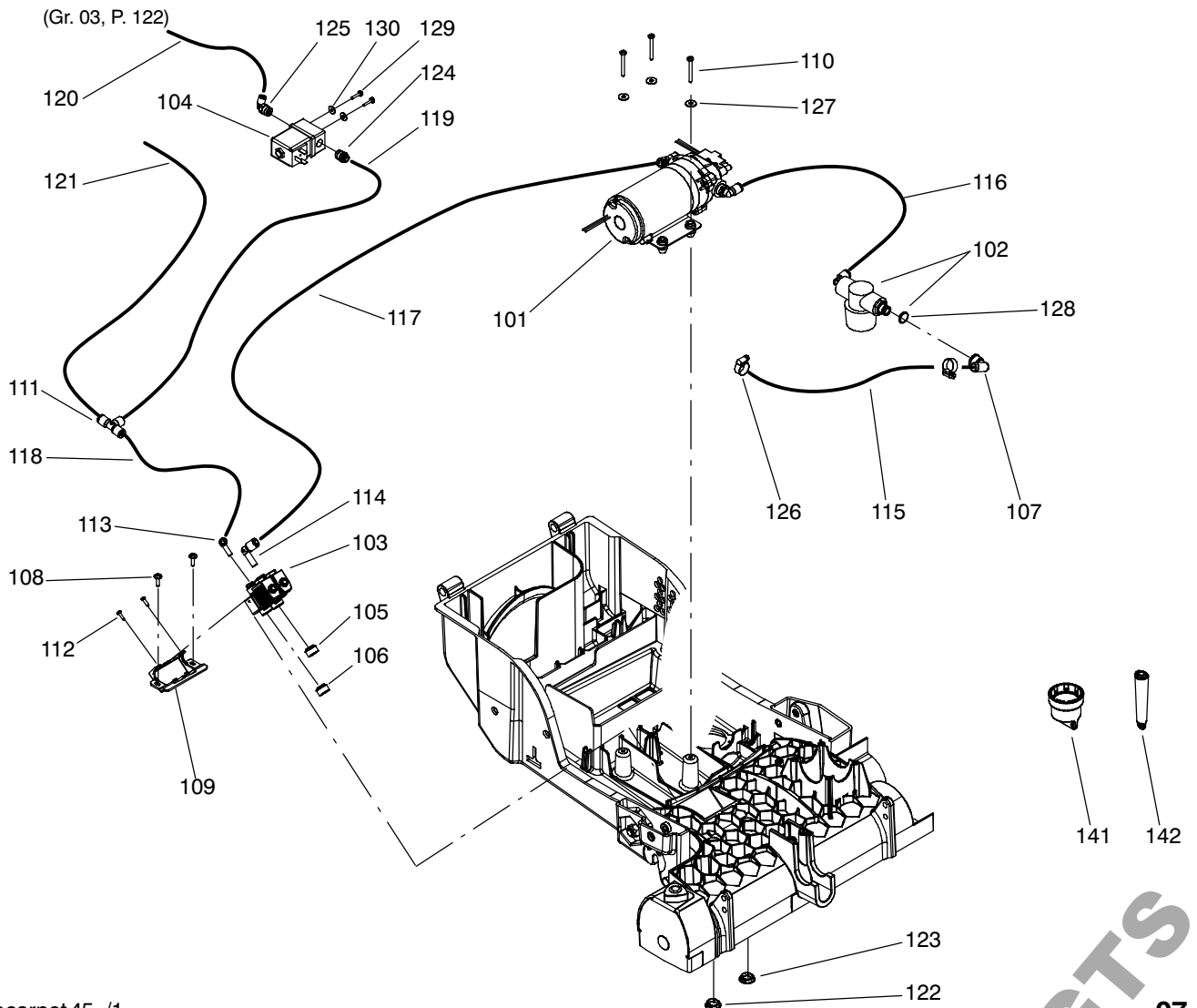
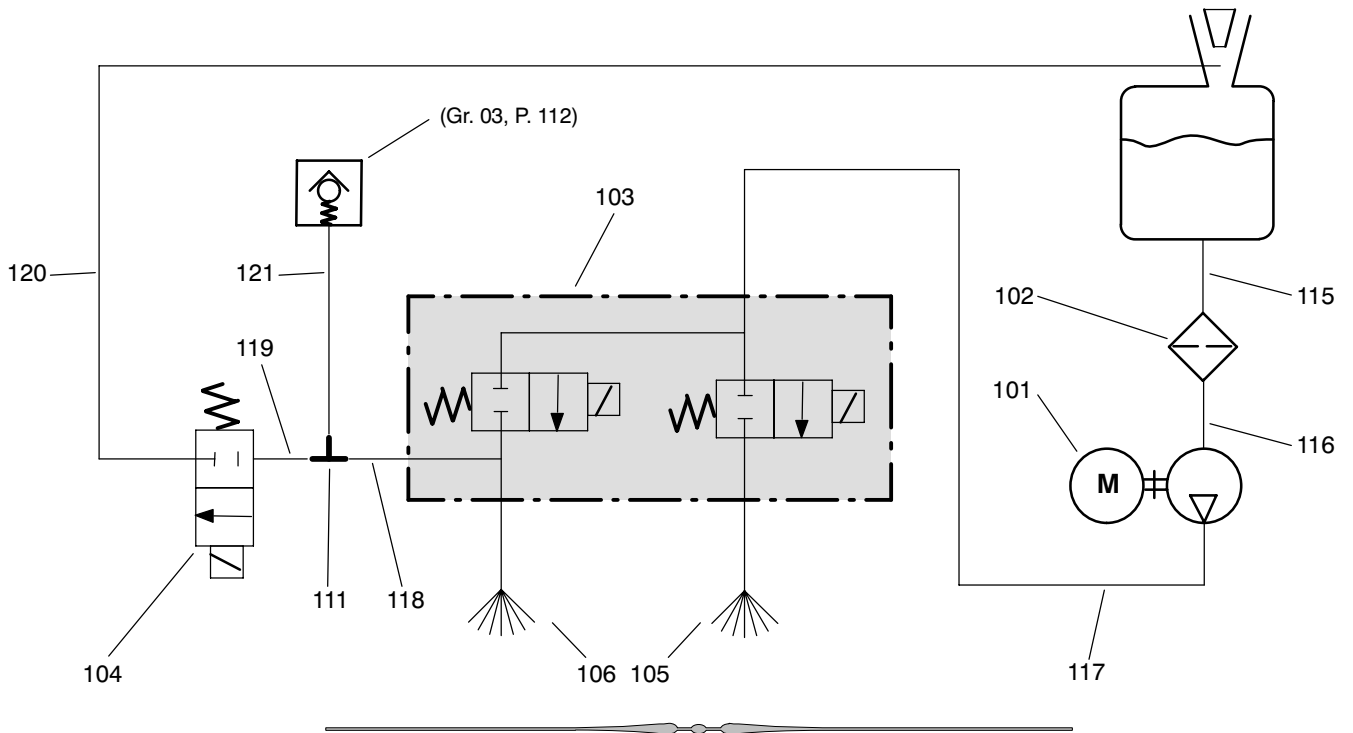
S008772					Bürste & Bürstenmotor	Brosse et moteur	Brush and Motor
Pos. No.	Artikelnr. Article No. Item No.	Bestellnr. No. de com Order No.	Model	Stck. Piè. Qty.	Bezeichnung	Designation	Description
101	1840/052	4122655		7.00	Delta PT-Schr LK As Torx 50x16	Vis Delta PT Torx 50x16	Screw delta PT Torx 50x16
102	56021-38	4130517		1.00	Haube	Couvercle de la machine	Hood
103	1425/132	4083310		2.00	L-Schr I-6Kt mit Flansch M8x12	Vis à tête bomb.flasque M8x12	Flange sock.head screw M8x12
104	2201/4	4024770		2.00	Federkeil 4/4x10	Clavette 4/4x10	Key 4/4x10
105	1132/20	4006430		7.00	Zyl-Schr I-6Kt M6x12	Vis cyl. à trou 6 p. M6x12	Socket head cap screw M6x12
106	2911/11	4008660		1.00	Sicherungsring 12 A	Anneau de retenue 12 A	Retaining ring 12 A
107	17413-40	4111450		1.00	Keilrippenscheibe 6 J 26	Poly-V poulie 6 J 26	Poly-V pulley 6 J 26
108	2530/84	4031030		4.00	Rillenkugellager SS 6003 2RS	Roulement à billes SS 6003 2RS	Ball bearing SS 6003 2RS
109	17416-03	4122827		2.00	Flansch	Flasque	Flange
110	1721/106	4092870		8.00	Sicherungsmutter M6	Écrou de sureté M6	Self-locking nut M6
111	56021-54	4130564		1.00	Welle	Axe	Axle
114	56021-30	4130555		1.00	Support	Support	Support
115	2157/027	4130692		1.00	Keilrippenriemen 6 PJ 483	Courroie poly-V 6 PJ 483	Poly-V-belt 6 PJ 483
116	17420-86	4128721		1.00	Keilrippenscheibe 8 J 50	Poly-V poulie 8 J 50	Poly-V pulley 8 J 50
117	17415-24	4122251		1.00	Motor 230V 50Hz 650W 4,4A	Moteur 230V 50Hz 650W 4,4A	Motor 230V 50Hz 650W 4,4A
117	17415-26	4122024	NA	1.00	Motor 120V 60Hz 650W 9A	Moteur 120V 60Hz 650W 9A	Motor 120V 60Hz 650W 9A
118	56022-04	4130910		1.00	Abdeckung	Couvercle	Cover
119	2911/17	4043330		1.00	Sicherungsring 17 A	Anneau de retenue 17 A	Retaining ring 17 A
120	4588/008	4130066		1.00	Schütz 200-240V 50-60Hz	Contacteur 200-240V 50-60Hz	Contacteur 200-240V 50-60Hz
120	4588/009	4130352	NA	1.00	Schütz 100-120V 50-60Hz	Contacteur 100-120V 50-60Hz	Contacteur 100-120V 50-60Hz
121	17420-83	4128612		1.00	Dichtring 16/49,5x1	Anneau d'étanchéité 16/49,5x1	Sealing ring 16/49,5x1
122	17421-93	4130278		1.00	Drehgriff kpl	Poignée compl	Turning knob compl
123	1660/6	4007270		1.00	Sechskantmutter M6	Écrou à six pans M6	Hexagon nut M6
124	1752/58	4007490		1.00	Scheibe 6,4/18x1,6	Rondelle 6,4/18x1,6	Washer 6,4/18x1,6
125	56021-36	4130505		1.00	Bürstengehäuse	Bâti de brosse	Brush Housing
126	1010/168	4095280		1.00	6Kt-Schr M6x25	Vis à tête six pans M6x25	Hexagon screw M6x25
127	1840/301	4117930		2.00	PT-Schr LK KS KA50x40	Vis pour plastique KA50x40	Screw for plastic KA50x40
128	2910/9	4024890		2.00	Sicherungsring 10 A	Anneau de retenue 10 A	Retaining ring 10 A
129	56021-78	4130588		1.00	Support	Support	Support
130	2804/124	4130690		1.00	Druckfeder	Ressort de pression	Pressure spring
131	56021-79	4130589		1.00	Bolzen	Goujon	Bolt
132	56021-49	4130559		1.00	Halter	Fixation	Holder
133	56021-22	4130522		1.00	Halter	Fixation	Holder
134	1004/65	4030840		1.00	6Kt-Schr M6x16	Vis à tête six pans M6x16	Hexagon screw M6x16
135	1760/6	4031330		1.00	Scheibe 6,4/17x3	Rondelle 6,4/17x3	Washer 6,4/17x3
136	56021-40	4130556		1.00	Rolle	Roulette	Roller
137	2530/200	4123126		2.00	Rillenkugellager SS 6000 2RS	Roulement à billes SS 6000 2RS	Ball bearing SS 6000 2RS
138	2912/120	4087020		1.00	Sicherungsring 26 J	Anneau de retenue 26 J	Retaining ring 26 J
139	1654/4	4007170		1.00	Sechskantmutter M4	Écrou à six pans M4	Hexagon nut M4
140	1782/6	4007750		1.00	Federring 4,1	Rondelle ressort 4,1	Spring lock washer 4,1
141	1752/10	4007440		1.00	Scheibe 4,3/ 9x0,8	Rondelle 4,3/ 9x0,8	Washer 4,3/ 9x0,8
145	8936/1	4017370		1.00	Sicherungs-Klebstoff mittel	Colle pour blocage moyen	Adhesive locking middle
150	7522181	7522181		1.00	TASKI procarpet 45 Standard Brush	TASKI procarpet 45 Standard Brush	TASKI procarpet 45 Standard Brush



S008773					Saugeinheit & Düse	Agrégat d'aspiration & Suceur	Vacuum unit & Squeegee
Pos. No.	Artikelnr. Article No. Item No.	Bestellnr. No. de com Order No.	Model	Stck. Piè. Qty.	Bezeichnung	Designation	Description
101	56021-48	4130558	NA	1.00	Lärmdämmung	Isolation phonique	Noise Absorbing
102	56021-88	4130598		1.00	Abdeckung	Couvercle	Cover
103	17604-58	4122676		1.00	Schutzring	Anneau de protection	Protecting ring
104	4677/230	4122241		1.00	Motorturbine 230V 50-60Hz 1266W	Turbine 230V 50-60Hz 1266W	Vacuum motor 230V 50-60Hz 1266W
104	4677/228	4107040		1.00	Motorturbine 120V 50-60Hz	Turbine 120V 50-60Hz 1030W	Vacuum motor 120V 50-60Hz 1030W
105	17420-81	4129027		1.00	Dichtring 100/163x11	Anneau d'étanchéité 100/163x11	Sealing ring 100/163x11
106	56021-37	4130509		1.00	Abdeckung	Couvercle	Cover
107	56021-47	4130557		1.00	Lärmdämmung	Isolation phonique	Noise Absorbing
110	56021-61	4130571		8.00	Lasche	Éclisse	Shackle
111	1840/012	4082610		4.00	PT-Schr LK KS KA50x16	Vis pour plastique KA50x16	Screw for plastic KA50x16
112	1010/45	4052550		1.00	6Kt-Schr M5x14	Vis à tête six pans M5x14	Hexagon screw M5x14
113	1759/113	4093840		1.00	Scheibe 5,3/15x1,2	Rondelle 5,3/15x1,2	Washer 5,3/15x1,2
114	56021-77	4130587		1.00	Blech	Plaque	Plate
115	2911/11	4008660		1.00	Sicherungsring 12 A	Anneau de retenue 12 A	Retaining ring 12 A
116	56022-05	4130913		1.00	Scheibe	Disque	Disc
117	56021-76	4130586	1.00	Bolzen	Goujon	Bolt	
118	1004/67	4006050	8.00	6Kt-Schr M6x20	Vis à tête six pans M6x20	Hexagon screw M6x20	
119	56021-25	4130506	1.00	Düsenkörper	Corps de suceur	Squeegee Body	
120	56021-26	4130507	2.00	Deckel	Couvercle	Cover	
121	2434/115	4130693	1.00	Sterngriff M10	Bouton étoile M10	Star knob M10	
122	8401/181	4107380	1.50	Dichtungsband 10x10	Bande d'étanchéité 10x10	Sealing strip 10x10	
123	56022-18	4131021	1.00	Schild	Plaque	Label	
124	1132/20	4006430	6.00	Zyl-Schr I-6Kt M6x12	Vis cyl. à trou 6 p. M6x12	Socket head cap screw M6x12	
125	8936/1	4017370		Sicherungs-Klebstoff mittel	Colle pour blocage moyen	Adhesive locking middle	



S008774					Magnetventil (Wasserführung)	Soupape magnétique (écoulem. de l'eau)	Magnetic valve (water outlet)
Pos. No.	Artikelnr. Article No. Item No.	Bestellnr. No. de com Order No.	Model	Stck. Piè. Qty.	Bezeichnung	Designation	Description
101	56021-17	4130550	NA	1.00	Pumpe 220-240V 50/60Hz	Pompe 230 V compl.	Pump 230 V Compl.
101	56021-12	4130549		1.00	Pumpe 115-120V 50/60Hz	Pompe 115-120V 50/60Hz	Pump 115-120V 50/60Hz
102	56021-24	4130515		1.00	Filter kpl	Filtre compl	Filter compl
103	56021-86	4130596	NA	1.00	Ventilblock 220-240V 50/60Hz	Bloc de soupape 220-240V 50/60Hz	Valve Unit 220-240V 50/60Hz
103	56021-51	4130561		1.00	Ventilblock 100-120V 50/60Hz	Bloc de soupape 100-120V 50/60Hz	Valve Unit 100-120V 50/60Hz
104	56022-16	4131006	NA	1.00	Ventil 230V 50/60Hz	Soupape 230V 50/60Hz	Valve 230V 50/60Hz
104	56022-15	4131005		1.00	Ventil 110V 50/60Hz	Soupape 110V 50/60Hz	Valve 110V 50/60Hz
105	56021-52	4130562		1.00	Düse	Suceur	Nozzle
106	56021-53	4130563		1.00	Düse	Suceur	Nozzle
107	56022-11	4130967		1.00	Winkelflansch	Flasque angulaire	Angle flange
108	1840/052	4122655		2.00	Delta PT-Schr LK As Torx 50x16	Vis Delta PT Torx 50x16	Screw delta PT Torx 50x16
109	56022-12	4130999		1.00	Halter	Fixation	Holder
110	1840/301	4117930		3.00	PT-Schr LK KS KA50x40	Vis pour plastique KA50x40	Screw for plastic KA50x40
111	2744/106	4130944		1.00	T-Verbindung 6	T-Connecteur 6	T-Connector 6
112	1840/104	4025960		3.00	PT-Schr LK KS KA40x12	Vis pour plastique KA40x12	Screw for plastic KA40x12
113	2744/091	4131013		1.00	Winkel Steckanschluss 6/6	Connecteur	Charger Housing
114	2744/092	4131014		1.00	Winkel Steckanschluss 8/8	Connecteur 8/8	Charger Housing 8/8
115	8820/10	4028460		0.50	Schlauch m Draht 10/16 PVC	Tuyau spirale 10/16 PVC	Hose with wire 10/16 PVC
116	8819/196	4131143		0.22	Schlauch 5/8 PUR	Tuyau 5/8 PUR	Hose 5/8 PUR
117	8819/196	4131143		0.48	Schlauch 5/8 PUR	Tuyau 5/8 PUR	Hose 5/8 PUR
118	8819/195	4122929		0.21	Schlauch 4/6 PUR	Tuyau 4/6 PUR	Hose 4/6 PUR
119	8819/195	4122929		0.23	Schlauch 4/6 PUR	Tuyau 4/6 PUR	Hose 4/6 PUR
120	8819/195	4122929		0.89	Schlauch 4/6 PUR	Tuyau 4/6 PUR	Hose 4/6 PUR
121	8819/195	4122929		0.60	Schlauch 4/6 PUR	Tuyau 4/6 PUR	Hose 4/6 PUR
122	60926-76	4129088		1.00	Stopfen blau	Bouchon bleu	Plug blue
123	60927-95	4130874		1.00	Stopfen weiss	Bouchon blanc	Plug white
124	2744/006	4131007		1.00	Einschraubanschluss 6 1/4"	Union simple 6 1/4"	Connector 6 1/4"
125	2744/066	4131010		1.00	Einschraubanschluss 6 1/4"	Union L 6 1/4"	L-Connector 6 1/4"
126	2174/4	4028450		2.00	Schlauchklemme 11-16	Bride 11-16	Hose clamp 11-16
127	1752/123	4060330		3.00	Scheibe 5,3/15x1,2	Rondelle 5,3/15x1,2	Washer 5,3/15x1,2
128	3002/13	4008950		1.00	O-Ring 10x2	Joint-O 10x2	O-ring 10x2
129	1004/14	4046370		2.00	6Kt-Schr M4x16	Vis à tête six pans M4x16	Hexagon screw M4x16
130	1752/35	4007480		2.00	Scheibe 4,3/12x1	Rondelle 4,3/12x1	Washer 4,3/12x1
140	4215/3	4023260		2.00	Kabelbinder 200	Bande à lier les câbles 200	Cable tie 200



S008775					Elektroschema	Schème d'électrique	Electrical diagram
Pos. No.	Artikelnr. Article No. Item No.	Bestellnr. No. de com Order No.	Model	Stck. Piè. Qty.	Bezeichnung	Designation	Description
101	56021-20	4130553		1.00	Kabelbaum	Harnais de câble	Cable strand
102	56021-84	4130594		1.00	Litzenbund	Câble	Wire harness
103	56022-06	4130919		1.00	Litzenbund	Câble	Wire harness
104	56022-07	4130927		1.00	Litzenbund	Câble	Wire harness
105	56022-23	4131046		1.00	Litzenbund	Câble	Wire harness

