

Spare parts list
(5.971-111.0) Spare parts list NT 14/1 Eco ADV CUL

The logo for Monster Janitorial features a stylized "M" with a blue and red swoosh, followed by the word "MONSTER" in blue and "JANITORIAL" in red below it.
CLICK TO ORDER PARTS

DE HINWEISE

Weitere Sprachen:

Diese Ersatzteilliste ist in weiteren Sprachen erhältlich. Sie erhalten diese unter www.kaercher.com im Bereich Service.
Die Schreibweise der Teilenummer, z.B. 75456380, entspricht der Teilenummer 7.545-638.0.

Mengenangaben:

Die Mengenangaben in der Ersatzteilliste entsprechen den in der Baugruppe verbauten Stückzahlen der Bauteile.

Meterware:

Ersatzteile welche als Meterware geliefert werden sind auf Einbaulänge selbst zu kürzen. Die Stückzahlen sind als Mindestbestellmenge =1m angegeben und müssen je nach Bedarf auf weitere volle Meterzahlen erhöht werden.

Versionen/ Werknummern:

Sind Versionen oder Werknummern in der Ersatzteilliste angegeben, ist anhand dieser vor Bestellung zu prüfen, welches Bauteil für ihr Gerät verwendet werden muss.

Lackierte Teile:

Bei Bestellungen von lackierten Teilen welche in der Ersatzteilliste nicht in verschiedenen Farben ausgewiesen sind, ist zusätzlich die Farbnummer oder Farbe mit anzugeben.

Technische Änderungen:

Technische Änderungen sowie das Recht der ausschließlichen Auswertung unseres geistigen Eigentums behalten wir uns vor.

EN INSTRUCTIONS

Other languages:

This list of spare parts is also available in other languages. You can get this list from www.kaercher.com in the Service division.
The designation of the part number e.g. 75456380 is equal to 7.545-638.0.

Quantity details:

The quantity details in the spare parts list correspond to the number of pieces of the component installed in the assembly group.

Piece goods:

Spare parts that are sold as piece goods are to be cut to the desired length. The quantities have been indicated as minimum order quantity =1m and must be rounded off to the full meter figure depending on your requirements.

Version/ Plant numbers:

If version or plant numbers are mentioned in the spare parts list, then use the same to check before ordering which spare part needs to be used for your appliance.

Painted parts:

While ordering painted parts that are not mentioned in the spare parts list in their colour variations, please mention the colour number or the colour you require.

Technical changes:

We reserve the right to make technical changes as well as the right to exclusive use of our intellectual property.

FR REMARQUES

Autres langues:

Cette liste de pièces de rechange est disponible en autres langues. Cela est disponible sous www.kaercher.com dans le menu Service.
La désignation du numéro de pièce, par ex. 75456380, correspond au numéro de pièce 7.545-638.0.

Indications de quantité:

Les indications de quantité dans la liste de pièces de rechange correspondre aux nombres de pièces des composant utilisées dans la construction.

Matériel au mètre:

Les pièces de rechange qui sont livrées au mètre doivent être raccourcies à longueur souhaitée par l'acheteur même. Les nombres des pièces sont indiquées en quantité de commande minimale = 1m et doivent être augmentés selon le besoin à une chiffre de mètre complète.

Versions/ Numéros d'usine:

Lorsqu'il sont indiquées des versions ou des numéros d'usine dans la liste de pièces de rechange, vous devez vérifier que composant doit être utilisé pour votre appareil.

Pièces laquées:

Pour commander des pièces laquées, où les différentes couleurs ne sont pas indiquées dans la liste des pièces de rechange, vous devez indiquer en plus le numéro de la couleur ou seulement la couleur.

Modifications techniques:

Nous nous réservons la possibilité des modifications techniques ainsi le droit d'exploitation exclusive de notre propriété intellectuelle.

IT AVVERTENZE

Altre lingue:

Il presente elenco di parti di ricambio è disponibile sul nostro sito Web anche in altre lingue: sotto www.kaercher.com alla voce "Service".

L'indicazione del codice pezzo, ad es. 75456380, corrisponde al codice pezzo 7.545-638.0

Indicazioni di quantità:

Le indicazioni di quantità riportate dall'elenco "parti di ricambio" corrispondono al numero delle singole componenti contenute nella rispettiva unità.

Merce a metro:

Le parti di ricambio fornite come "merce a metro" devono venire in seguito accorciate alla lunghezza necessaria per il montaggio. La quantità unitaria è indicata come "quantità minima di ordinazione = 1m" e deve all'occorrenza venire moltiplicata per il numero intero di metri necessari.

Versioni / Numeri di fabbricazione:

Quando l'elenco "parti di ricambio" riporta diverse versioni o numeri di fabbricazione, confrontare la versione o il numero di fabbricazione del ricambio desiderato con quelle/i presenti nell'elenco e indicarla/o al momento dell'ordinazione.

Parti di ricambio verniciate:

Nel caso di ricambi verniciati, se l'elenco parti di ricambio non ne riporta espressamente i diversi colori, al momento dell'ordinazione è necessario indicare anche il colore o il numero del colore desiderato.

Modifiche tecniche:

Ci riserviamo il diritto di apportare modifiche tecniche così come il diritto di utilizzo esclusivo della nostra proprietà intellettuale.

ES INDICACIONES

Otros idiomas:

La lista de piezas de repuesto se puede adquirir en otros idiomas. La puede adquirir en www.kaercher.com en el área de servicios.

La notación de los números de las piezas, p.ej. 75456380 corresponde al número de pieza 7.545-638.0.

Cantidades:

Las indicaciones de cantidades de la lista de piezas de repuesto corresponden al número de piezas montadas en el componente.

Mercancía por metros:

Las piezas de repuesto que se suministran por metros se pueden cortar al largo deseado. La unidad mínima de pedido es de = 1 m y el número de metros completos se puede aumentar según necesidad.

Versiones/números de fábrica:

Si se indica la versión o número de fábrica en la lista de piezas de repuesto, se debe comprobar en ella la pieza a usar para su aparato antes de realizar el pedido.

Piezas lacadas:

Al realizar pedidos de piezas lacadas que no estén indicadas en los diferentes colores en la lista de piezas de repuesto, se debe indicar también la referencia del color o el color.

Modificaciones técnicas:

Reservados los derechos de realizar modificaciones técnicas y aprovechar nuestra propiedad intelectual.

PL WSKAZÓWKI

Pozostałe języki:

Ta lista części zamiennych jest dostępna w także w innych językach. Mogą ją Państwo pobrać ze strony www.kaercher.com w dziale Serwis.

Sposób zapisywania numeru części, np. 75456380, odpowiada numerowi części 7.545-638.0.

Dane ilości:

Dane ilości podane w liście części zamiennych odpowiadają liczbie sztuk podzespołów tworzących dany moduł.

Towar sprzedawany na metry:

Części zamienne dostarczane jako towar sprzedawany na metry po zamontowaniu należy samodzielnie skrócić do potrzebnej długości. Liczba sztuk podana jest jako minimalna ilość zamówienia = 1m i w zależności od potrzeb zwiększa się ją o kolejne pełne metry.

Wersje/ Numer zakładu:

Jeżeli w liście części zamiennych podane są wersje lub numery zakładu, przed zamówieniem na ich podstawie należy sprawdzić, który podzespół stosuje się w Państwa urządzeniu.

Części lakierowane:

W przypadku zamówień części lakierowanych, które w liście części zamiennych nie podano w wielu kolorach, należy dodatkowo zaznaczyć nr koloru lub kolor.

Zmiany techniczne:

Zastrzegamy sobie prawo do zmian technicznych oraz wyłącznego wykorzystywania naszej własności intelektualnej.

RU УКАЗАНИЯ:

Другие языки:

Данный список запасных частей также доступен на других языках. Вы найдете его на сайте www.kaercher.com в разделе Service
Маркировка номера детали, например, 75456380, соответствует номеру детали 7.545-638.0.

Указание количества:

Количественные данные в списке запасных частей соответствуют числу компонентов, входящих в состав узлов.

Товар, продаваемый на метры:

Запасные части, продающиеся на метры, необходимо обрезать до нужной длины. Число изделий указано в виде минимального объема заказа = 1м и их количество можно округлить до требуемого по мере необходимости.

Варианты исполнения/заводские номера:

Если варианты исполнения или заводские номера указаны в списке запасных частей, то перед заказом необходимо проверить, какая деталь подходит для вашего устройства.

Лакированные детали:

При заказе лакированных деталей, варианты расцветки которых не указаны в списке запасных частей, необходимо дополнительно указать номер цвета или необходимый для вас цвет.

Технические изменения:

Мы оставляем за собой право на технические изменения, а также право на исключительное использование нашей интеллектуальной собственности.

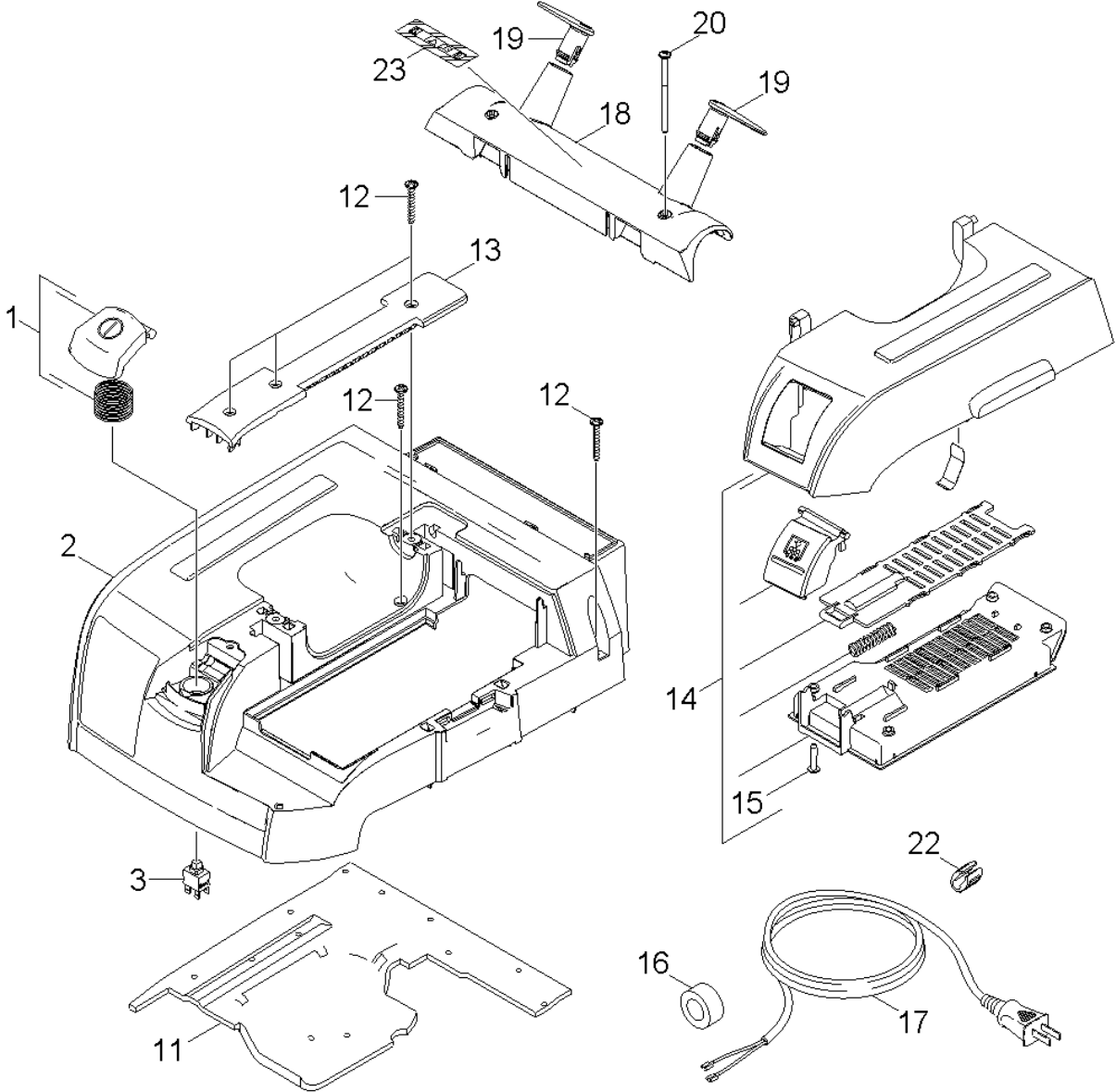
Table of contents

Spare parts list NT 14/1 Eco ADV CUL (5.971-111.0)	6
10 Cover individual parts (0.165-407.0)	7
20 Turbine (0.165-406.0)	9
30 Tank (0.164-995.0)	12
40 Accessories (0.165-280.0)	14

Spare parts list NT 14/1 Eco ADV CUL (5.971-111.0)

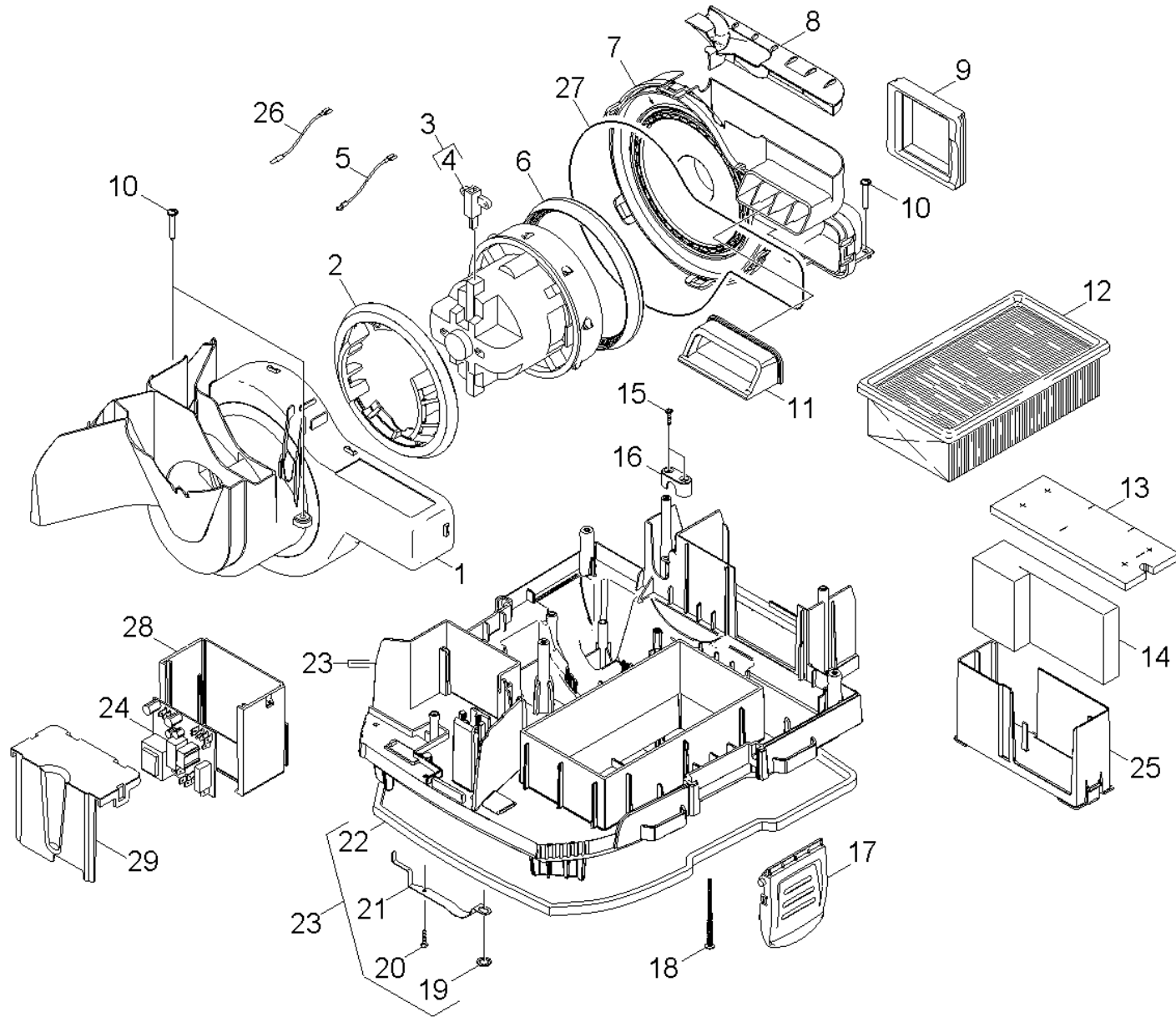
Pos	Material #	Name	Qty.	Unit
10	0.165-407.0	Cover individual parts	1.000	ST
20	0.165-406.0	Turbine	1.000	ST
30	0.164-995.0	Tank	1.000	ST
40	0.165-280.0	Accessories	1.000	ST

10 Cover individual parts (0.165-407.0)



10 Cover individual parts (0.165-407.0)

ET/VT (spare/wear parts)	Pos	Material #	Name	Qty.	Unit
	1	4.324-026.0	Pushbutton complete	1.000	ST
	2	5.069-266.0	Cover Eco	1.000	ST
X-X	3	6.630-437.0	Switch on/off	1.000	ST
	11	6.286-566.0	Insulating mat set only for replacement	1.000	ST
X-X	12	7.303-086.0	Screw 5x30 -10.9-R2R (K-In6Rd)	6.000	ST
	13	5.321-929.0	Handhold cover	1.000	ST
	14	4.730-149.0	Filter dedusting complete	1.000	ST
	15	6.303-200.0	Screw 5x25-IN6RD	4.000	ST
	16	6.346-043.0	Ferrite ring	1.000	ST
	17	6.649-762.0	Power cable 7,5m PVC *	1.000	ST
	18	5.044-909.0	Holder	1.000	ST
X-X	19	5.044-661.0	Catch for cable	1.000	ST
X	20	7.303-171.0	Screw 5x80 -10.9-R2R (K-In6Rd)	2.000	ST
	22	5.033-161.0	Plug fixing *JP	1.000	ST

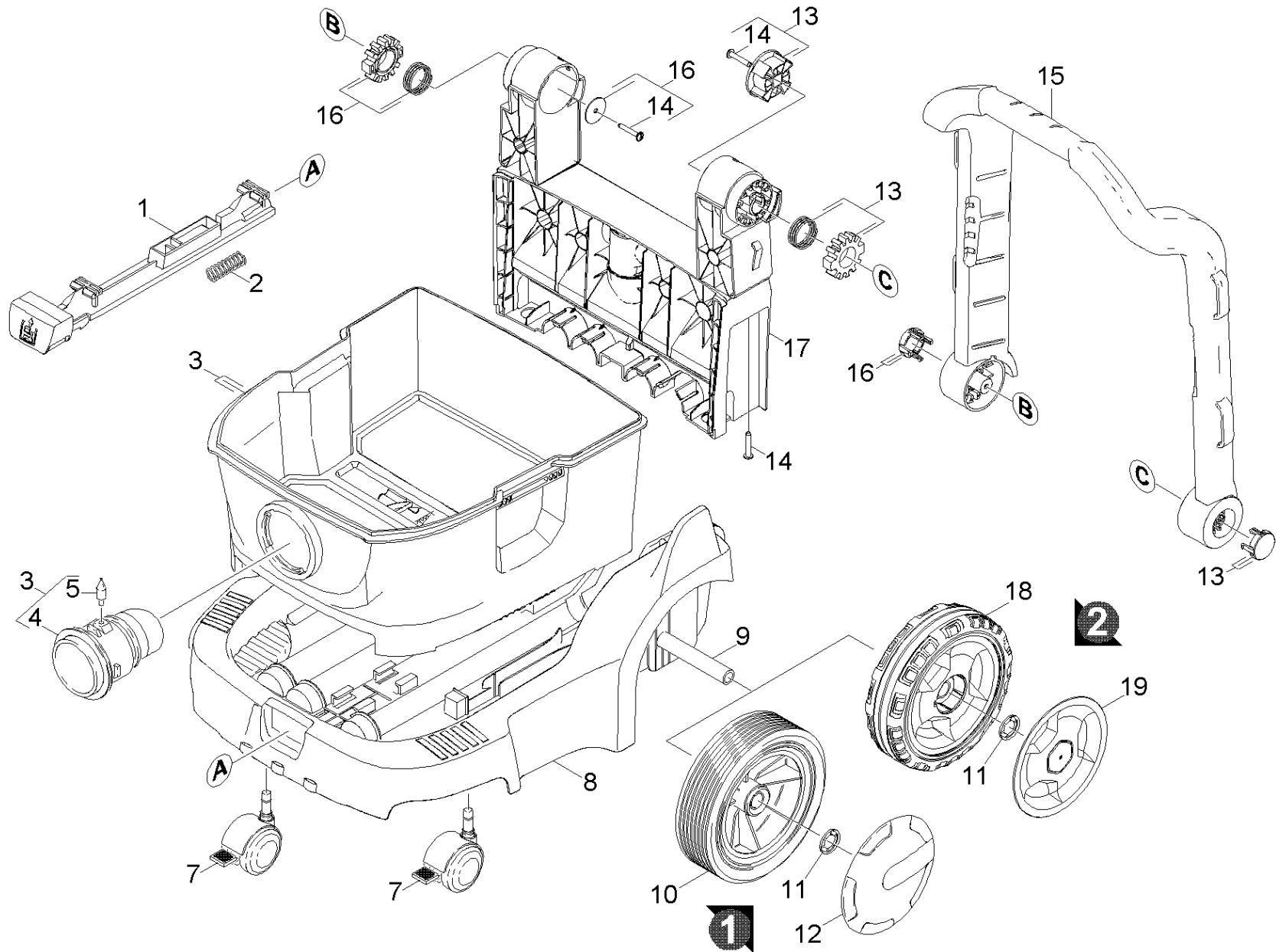


20 Turbine (0.165-406.0)

ET/VT (spare/wear parts)	Pos	Material #	Name	Qty.	Unit
	1	5.605-355.0	Housing vacuum motor UL	1.000	ST
X	2	5.363-664.0	Seal vacuum motor above	1.000	ST
X-X	3	6.490-227.0	Vacuum motor with thermal overload prote	1.000	ST
X-X	4	6.610-288.0	Carbon brush set 6.490-224	1.000	ST
	5	6.649-763.0	Cable turbine AWG 16/410	2.000	ST
	6	5.363-665.0	Seal vacuum motor bottom	1.000	ST
	7	5.064-314.0	Cover housing vacuum motor	1.000	ST
	8	5.064-331.0	Cover supply air	1.000	ST
	9	5.363-738.0	Seal exhaust air	1.000	ST
X-X	10	7.303-086.0	Screw 5x30 -10.9-R2R (K-In6Rd)	3.000	ST
	11	5.363-726.0	Seal supply air	1.000	ST
X-X	12	6.904-156.0	Flat filter	1.000	ST
	13	6.286-566.0	Insulating mat set only for replacement	1.000	ST
	14	6.414-910.0	Filter exhaust air	1.000	ST
	15	7.303-096.0	Screw 4x22 -ST-10.9-R2R (IN6RD)	2.000	ST
	16	5.034-505.0	Retaining bracket cable	1.000	ST
X-X	17	5.033-256.0	Strap closure	2.000	ST
	18	5.107-279.0	Probe	2.000	ST
	19	6.343-169.0	Quick-fastener	1.000	ST
	20	7.303-084.0	Screw 4x25 -10.9-R2R (K-In6Rd)	1.000	ST
X	21	5.332-967.0	Spring electrically conducting	1.000	ST
	22	6.363-464.0	Seal string box	1.000	ST
	23	4.605-114.0	Housing base plate only for replacement	1.000	ST
	24	6.682-546.0	Electronics USA	1.000	ST
	25	5.731-655.0	Filter frame	1.000	ST

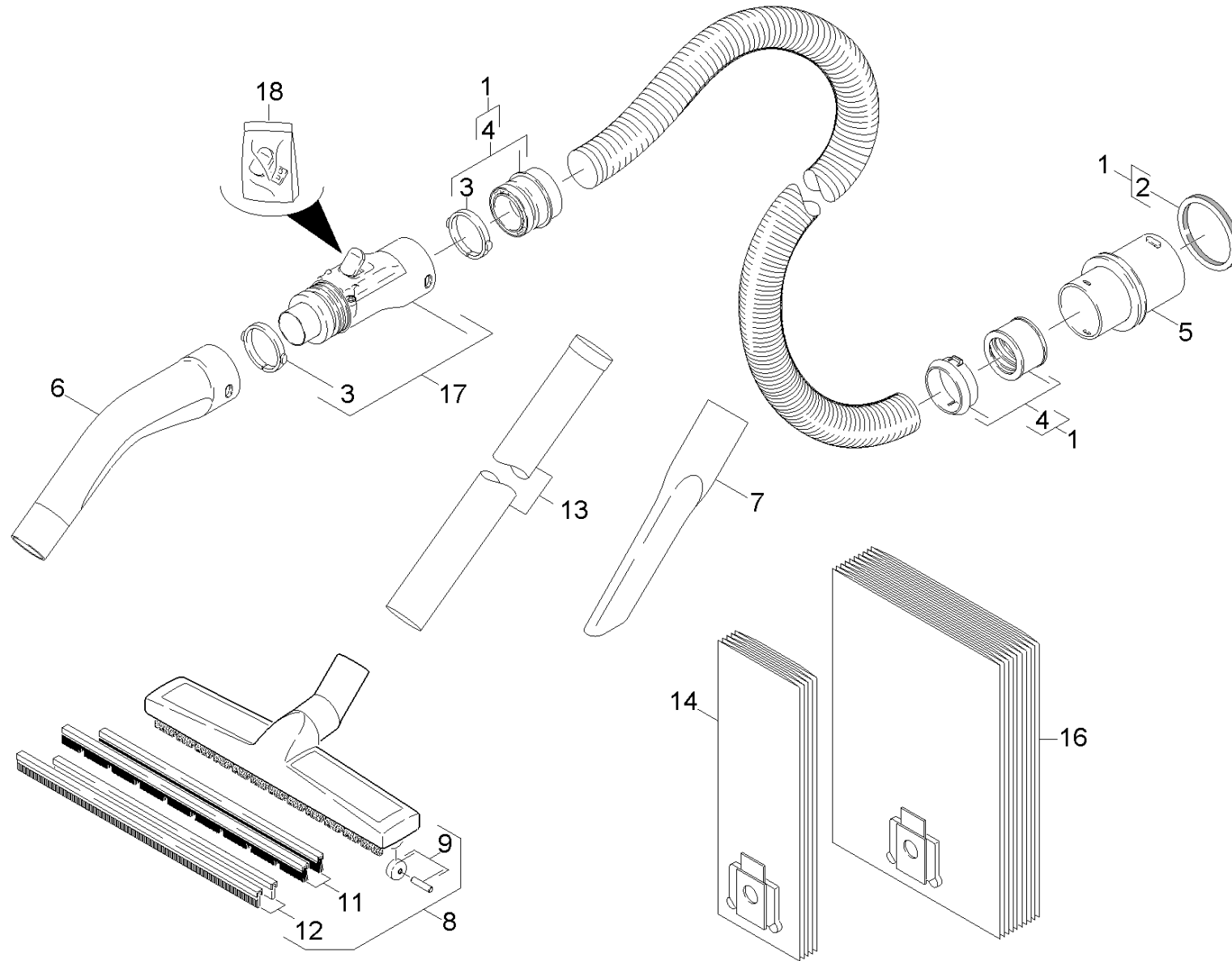
20 Turbine (0.165-406.0)

ET/VT (spare/wear parts)	Pos	Material #	Name	Qty.	Unit
	26	6.649-820.0	Cable probe AWG 18/650	2.000	ST
	27	6.273-288.0	Seal string cellular rubber D3	1.000	ST
	28	5.605-354.0	Housing electronics	1.000	ST
	29	5.064-360.0	Cover housing electronics	1.000	ST



30 Tank (0.164-995.0)

ET/VT (spare/wear parts)	Pos	Material #	Name	Qty.	Unit	Footnote text
	1	5.033-430.0	Locking part chassis	1.000	ST	
	2	5.332-983.0	Spring	1.000	ST	
	3	4.070-716.0	Tank complete NT 14/1	1.000	ST	
	4	5.031-857.0	Suction connection EL.	1.000	ST	
	5	5.316-974.0	Bolt electrically conducting	1.000	ST	
	7	6.435-819.0	Castor STOP	2.000	ST	
	8	5.521-041.0	Chassis	1.000	ST	
	9	5.105-642.0	Axle	1.000	ST	
X-X	10	6.435-196.0	Wheel D 180	2.000	ST	VERSION 1
X-X	11	6.343-168.0	Lock washer	2.000	ST	
X-X	12	6.435-197.0	Wheel cap zinc yellow	2.000	ST	VERSION 1
	13	4.033-328.0	Brake support right complete	1.000	ST	
X-X	14	7.303-086.0	Screw 5x30 -10.9-R2R (K-In6Rd)	5.000	ST	
	15	5.034-870.0	Retaining bracket	1.000	ST	
	16	4.033-329.0	Brake support left complete	1.000	ST	
	17	5.033-422.0	Holder accessories ADV	1.000	ST	
X	18	5.515-361.0	Wheel	2.000	ST	VERSION 2
X	19	5.392-981.0	Wheel cap large	2.000	ST	VERSION 2



40 Accessories (0.165-280.0)

ET/VT (spare/wear parts)	Pos	Material #	Name	Qty.	Unit
X-X	1	4.440-626.0	Suction hose C DN35	1.000	ST
X-X	2	6.273-202.0	Cord cellular rubber	1.000	ST
X-X	3	5.031-703.0	Tension ring C35	2.000	ST
X-X	4	2.639-690.0	Repair set	1.000	ST
	5	5.443-464.0	Hosebarb	1.000	ST
X-X	6	5.031-718.0	Elbow	1.000	ST
X-X	7	6.906-240.0	Crevice nozzle DN35	1.000	ST
X-X	8	6.903-284.0	Floor tool DN35	1.000	ST
X	9	4.515-342.0	Roller complete with axle	2.000	ST
X-X	11	6.903-278.0	Brush strips set	1.000	ST
X-X	12	6.903-277.0	Set suction lips	1.000	ST
X-X	13	6.902-152.0	Suction tube	3.000	ST
X-X	14	6.904-407.0	Filter bags fleece 5 Stk. Kaercher	1.000	ST
X-X	16	6.904-406.0	Paper filtering bag Kaercher 10 Stk.	1.000	ST
X	17	4.060-420.0	Housing module C35	1.000	ST
X	18	4.324-015.0	Pushbutton module complete	1.000	ST