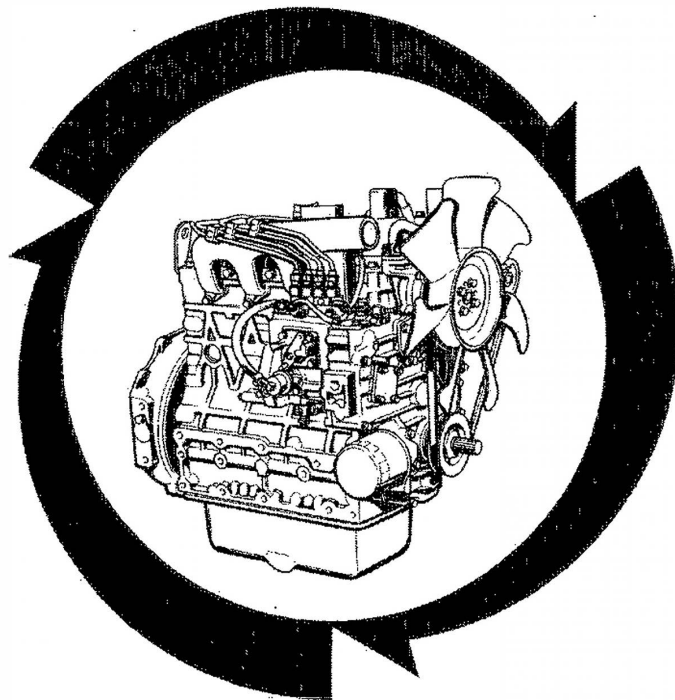


ILLUSTRATED PARTS LIST

KUBOTA

MODEL Z602-E3B-KEA-2

DIESEL ENGINE



9789872600

Kubota

KEA.06.11

CLICK TO ORDER PARTS



NOTICE

This Parts List is for the following purposes.

1. When ordering parts, check with this Parts List to confirm the part number and the name of parts.
2. When making repairs, refer to the illustrations in this Parts List.
3. This Parts List is subject to change without notice.

NOTA

Esta lista de piezas tiene el objetivo siguiente.

1. Cuando solicite piezas, consulte esta Lista de piezas para confirmar su número de referencia y nombre.
2. Al efectuar reparaciones, consulte las ilustraciones de esta Lista de piezas.
3. Esta lista de piezas está sujeta a cambios sin previo aviso.

NOTE

Utilisation de ce livre

1. A la commande d'une pièce, chercher la référence et le nom de la pièce.
2. Pour les réparations, employez les illustrations.
3. La liste des pièces peut-être modifié sans préavis.

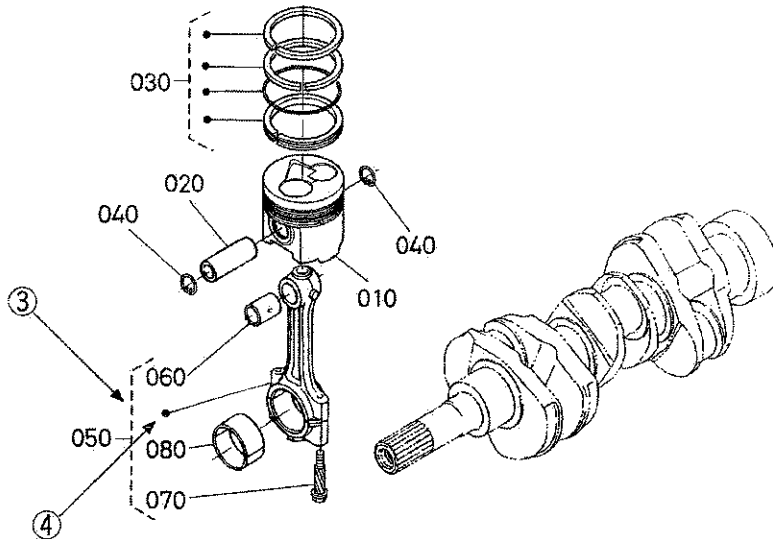
MODEL MODELO MODELE	CODE No. CÓDIGO No. No. DE CODE
Z602-E3B-KEA-2	1J443-00000

INSTRUCTIONS INSTRUCCIONES INSTRUCTION

①
0102 PISTON AND CRANKSHAFT
PISTON Y CIGUENAL
PISTON ET VILEBREQUIN

②
[B]

⑩ → S.No. ; A: ≤ 15000, B: 14000 to 15000



REF. No. No. DE REF. POS.No.	PART No. No. REF REFERENCE	PART NAME	DESCRIPCION	DESIGNATION	QTY./S.No. CANTIDAD/No. DE SERIE Q'TE/No.S.		I.C. I/C I.C.	REMARKS NOTA REMARQUES
					A	B		
010	15800-0000-0	PISTON	PISTON	PISTON	1 <=15000	1 <=15000		[Example-1] [Ejemplo-1]
010	15800-0000-2	PISTON	PISTON	PISTON	1 >=15001	1 >=15001		[Example-1]
020	15800-1000-0	PIN,PISTON	PASADOR, PISTON	AXE DE PISTON	1 <=15000	1 <=15000		[Example-2] [Ejemplo-2]
020	15800-1000-2	PIN,PISTON	PASADOR, PISTON	AXE DE PISTON	1 >=15001	1 >=15001	≠	[Example-2] [Ejemplo-2]
030	15800-2000-0	ASSY PISTON RING	CONJUNTO PISTON ARO	ENS.JEU DE SEGMENTS	1 <=15000	1 <=15000		[Example-3] [Ejemplo-3]
030	15830-2000-0	ASSY PISTON RING	CONJUNTO PISTON ARO	ENS.JEU DE SEGMENTS	1 >=15001	1 >=15001		[Example-3] [Ejemplo-3]

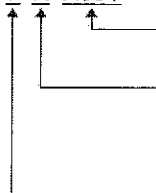
A:XXXX, B:XXXX

- ① Fig. No. Represents No. corresponding to each group name.
- ② Specifications The types and destinations of sister models are indicated. These indications are given to tell their relevant pages in this book.
(for sister models)
- ③ Components The components of an assembly are identified by a bracket of dotted lines.
- ④ Point Indicates that the parts is not sold independently.
The assembly (Ref.No.050) containing the part needs to be ordered.
- ⑤ REF. No. Reference numbers are assigned to parts in the illustration.The code number of a part in the illustration can be identified by referring to the same reference number in the parts list.
- ⑥ Model name The name of the basic model is indicated in this column. Other applicable models are indicated on the "REMARKS" column ⑨.
- ⑦ S. No. Indicates a group of serial numbers to which a design change is applied.
(serial No.)

Engine Serial No.

7 J 0001

7 K A001



Lower 4 digits in Numerals or Alphabetical letter (A to Z) and Numerals (start 0001 to max Z999).

5th digit Alphabetical letter (Month of manufacture).

Month	1	2	3	4	5	6	7	8	9	10	11	12
	A,B	C,D	E,F	G,H	J,K	L,M	N,P	Q,R	S,T	U,V	W,X	Y,Z

6th digit Numerals or Alphabetical letter (Year of manufacture).

Year	1998	1999	2000	01	02	03	04	05	06	07	08	09	10	11
	W	X	Y	1	2	3	4	5	6	7	8	9	A	B

- ⑧ I. C. Indicates the interchangeability of parts due to design change.
(interchangeability)

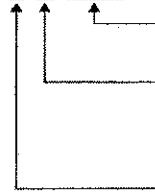
 Example-1 ← indicates that a new part can replace an old part, but not vice versa.
 15800-0000-0 is applicable to the first serial number to S. No. 15000.
 15800-0000-2 is applicable to the first serial number and above.
 Example-2 ≠ indicates that the new and old parts are not interchangeable.
 15800-1000-0 is applicable to the first serial number to S. No. 15000.
 15800-1000-2 is applicable to S. No. 15001 and above.
 Example-3 ↔ indicates that the new and old parts are interchangeable. Both 15800-2000-0 and 15830-2000-0 are applicable to the first serial number and above.
- ⑨ REMARKS 1 In this column, enter other applicable model names, dimensions and other special items.
- ⑩ REMARKS 2 The following expressions are used in NOTE for each group.
 Machines' serial numbers are indicated as follows.
 <=15000 Serial number below 15000.
 >=15001 Serial number above 15001.
 14000 to 15000 Serial number 14000 to 15000.
 For some models, the above expressions may also be used REMARKS 1 ⑨.

- ① Fig. No. Representa el No. que corresponde al nombre de cada grupo.
- ② Especificaciones ... Se indican los tipos y destinos de los modelos del mismo tipo. Éstas se dan para indicar (para los modelos gemelos) las páginas correspondientes a los modelos en este libro.
- ③ Componentes Los componentes de un conjunto se identifican mediante un paréntesis o líneas de puntos.
- ④ Punto Indica que las piezas no se venden por separado.
Es necesario solicitar el conjunto (No. DE REF. 050) que contiene la pieza.
- ⑤ No. DE REF. En la ilustración se asignan números de referencia a las piezas. Puede identificar el número de código de una pieza de la ilustración consultando el número de referencia en la lista de piezas.
- ⑥ Nombre del modelo ... En esta columna se indica el nombre del modelo básico. Otros modelos se indican en la columna ⑨ "NOTA".
- ⑦ No. DE SERIE Indica un grupo de números de serie al que se aplica un cambio de diseño.

No. DE SERIE del motor

7 J 0001

7 K A001



4 dígitos menores de los números o de letra del alfabeto (A hasta Z) y los números (de 0001 hasta max. Z999).

Quinto dígito letra del alfabeto (mes de fabricación).

Mes	1	2	3	4	5	6	7	8	9	10	11	12
	A,B	C,D	E,F	G,H	J,K	L,M	N,P	Q,R	S,T	U,V	W,X	Y,Z

Sexto dígito Letra del alfabeto o número (año de fabricación).

Año	1998	1999	2000	01	02	03	04	05	06	07	08	09	10	11
	W	X	Y	1	2	3	4	5	6	7	8	9	A	B

- ⑧ I/C Indica la intercambiabilidad de piezas debida a un cambio en el diseño. (intercambiabilidad)

Ejemplo-1 ← Indica que una pieza nueva puede sustituir a la anterior, pero no a la inversa.
15800-0000-0 es aplicable desde el primer número de serie hasta el No. S. 15000.
15800-0000-2 es aplicable al primer número de serie y a los siguientes.

Ejemplo-2 ≠ indica que las piezas nuevas y viejas no son intercambiables.
15800-1000-0 es aplicable al primer número de serie hasta el No. S.15000.
15800-1000-2 es aplicable al número de serie 15001 y a los siguientes.

Ejemplo-3 ↔ indica que las piezas nuevas y viejas son intercambiables. Tanto 15800-2000-0 y 15830-2000-0 son aplicables al primer número de serie y a los siguientes.
- ⑨ NOTA 1 Escriba en esta columna otros nombres de modelos, dimensiones y otros elementos especiales pertinentes.
- ⑩ NOTA 2 Las siguientes expresiones se utilizan en las Notas para cada grupo. Los números de serie de las máquinas se indican del siguiente modo:
<=15000 Números de serie inferiores a 15000.
>=15001 Números de serie superiores a 15001.
De 14000 a 15000 Número de serie entre 14000 y 15000.
En algunos modelos, las expresiones anteriores también pueden utilizarse NOTA 1⑨.

- ① No. de Fig. Représente le No. de chaque nom de groupe.
- ② Spécifications Les types et les destinations des modèles soeurs sont indiqués. Ces indications (pour modèles soeurs) sont données pour donner leurs pages relatives dans ce livre.
- ③ Composantes Les composantes d'un ensemble sont identifiées par des parenthèses en pointillé.
- ④ Point Indique que la pièce n'est pas à vendre toute seule. Elle doit être commandée avec l'ensemble (POS.No. 050) qui la contient.
- ⑤ POS.No. Des numéros de position sont donnés aux pièces représentées dans l'illustration. Le référence d'une pièce de l'illustration peut être identifié en se reportant au même numéro de position indiqué dans la liste des pièces détachées.
- ⑥ Nom de type Le nom du type de base est indiqué dans cette colonne. Les autres modèles sont indiqués dans la colonne des "REMARQUES" ⑨.
- ⑦ No. S. Indique un groupe de numéros de série qui a subit des modifications de modèle. (No. de série)

No. de série de moteur

7 J 0001

7 K A001

4 chiffres inférieurs en lettres numéraux ou alphabétiques de A à Z et numéraux de 0001 jusqu'à Z999 au maximum .

5^{ème} chiffre Lettre alphabétique Mois de fabrication .

Mois	1	2	3	4	5	6	7	8	9	10	11	12
	A,B	C,D	E,F	G,H	J,K	L,M	N,P	Q,R	S,T	U,V	W,X	Y,Z

6^{ème} chiffre Numéral ou lettre alphabétique Année de fabrication .

Année	1998	1999	2000	01	02	03	04	05	06	07	08	09	10	11
	W	X	Y	1	2	3	4	5	6	7	8	9	A	B

- ⑧ I. C. Indique la permutabilité des pièces due à un changement dans le modèle. (permutabilité)
 - Exemple-1 ← indique que la nouvelle pièce peut remplacer la vieille, mais pas vice versa. Le 15800-0000-0 s'applique au premier numéro de série jusqu'au No.S. 15000. Le 15800-0000-2 s'applique au premier numéro de série et à ceux ci-dessus.
 - Exemple-2 ≠ indique que la nouvelle et vieille pièces sont permutables. Le 15800-1000-0 s'applique au premier numéro de série jusqu'au No.S. 15000. Le 15800-1000-2 s'applique au No.S. 15001 et à ceuxci-dessus.
 - Exemple-3 ↔ indique que la nouvelle pièce et la vieille pièce sont interchangeable. Toutes deux numéros 15800-2000-0 et 15830-2000-0 sont applicables à premier numéro de cette depuis.
- ⑨ REMARQUES 1 ... Cette colonne renferme d'autres noms de modèles applicables, les dimensions et autres éléments spéciaux.
- ⑩ REMARQUES 2 ... Les expressions suivantes sont utilisées dans la NOTE de chaque groupe. Les numéros de série des machines sont indiqués de la manière suivante.
 - <=15000 Numéros de série au-dessous de 15000.
 - >=15001 Numéros de série au-dessus de 15001.
 - 14000 to 15000 Numéros de série 14000 à 15000.
 Pour certaines modèles, les expressions ci-dessus peuvent aussi être utilisées dans la rubrique des REMARQUES 1 ⑨.

CONTENTS

[Z602-E3B-KEA-2]

0001	CRANKCASE	1
0002	OIL PAN	2
0003	CYLINDER HEAD	3
0004	GEAR CASE	4
0005	HEAD COVER	5
0006	OIL FILTER	6
0007	DIPSTICK AND GUIDE	7
0008	OIL PUMP	8
0100	MAIN BEARING CASE	9
0101	CAMSHAFT AND IDLE GEAR SHAFT	10
0102	PISTON AND CRANKSHAFT	11
0103	FLYWHEEL	13
0105	FUEL CAMSHAFT AND GOVERNOR SHAFT	14
0180	IDLE APPARATUS	15
0201	STOP SOLENOID	16
0202	INJECTION PUMP	17
0205	SPEED CONTROL PLATE	18
0206	NOZZLE HOLDER AND GLOW PLUG	19
0207	NOZZLE HOLDER (COMPONENT PARTS)	20
0212	FORK LEVER (GOVERNOR)	22
0301	FUEL PUMP (MECHANICAL)	23
0402	ALTERNATOR AND PULLEY	24
0403	ALTERNATOR (COMPONENT PARTS)	26
0404	STARTER	27
0405	STARTER (COMPONENT PARTS)	28
0406	OIL SWITCH	29
0500	WATER FLANGE AND THERMOSTAT	30
0501	WATER PUMP	31
0503	WATER PIPE	32
0504	FAN	33
0600	VALVE AND ROCKER ARM	34
0601	INLET MANIFOLD	35
0602	EXHAUST MANIFOLD	36
0800	GLOW LAMP AND TIMER	37
0809	LABEL AND OPERATOR'S MANUAL	38
090001	UPPER GASKET KIT [OPTION]	39
090002	LOWER GASKET KIT [OPTION]	40
0903	PISTON KIT [OPTION]	41
■	NUMERICAL INDEX	42

CONTENIDO

[Z602-E3B-KEA-2]

0001	BLOQUE MOTOR	1
0002	ENGRASE LA CACEROLA	2
0003	CILINDRO CULATA	3
0004	ENGRANAJE CAJA	4
0005	CULATA CUBIERTA	5
0006	ACEITE FILTRO	6
0007	VARILLA DE NIVBL Y GUIA	7
0008	ACEITE BOMBA	8
0100	PRINCIPAL RODAMIENTO CAJA	9
0101	ARBOL DE LEVAS Y PUNTO MUERTO ENGRANAJEEJE	10
0102	PISTON Y CIGUENAL	11
0103	VOLANTE	13
0105	COMBUSTIBLE ARBOL DE LEVAS Y REGULADOR EJE	14
0180	PUNTO MUERTO APARATO	15
0201	PARAR SOLENOIDE	16
0202	INYECCION BOMBA	17
0205	VELOCIDAD CONTROL PLACA	18
0206	TOBERA SOPORTE Y BUJIA DE CALENTAMIENTOTAPON	19
0207	TOBERA SOPORTE (COMPONENTE PIEZAS)	20
0212	BIFURCACION PALANCA (REGULADOR)	22
0301	COMBUSTIBLE BOMBA (MECANICO)	23
0402	ALTERNADOR Y POLEA	24
0403	ALTERNADOR (COMPONENTE PIEZAS)	26
0404	MOTOR DE ARRANQUE	27
0405	MOTOR DE ARRANQUE (COMPONENTE PIEZAS)	28
0406	ACEITE CONMUTADOR	29
0500	AGUA BRIDA Y TERMOSTATO	30
0501	AGUA BOMBA	31
0503	AGUA TUBO	32
0504	VENTILADOR	33
0600	VALVULA Y BALANCIN BRAZO	34
0601	ENTRADA COLECTOR	35
0602	ESCAPE COLECTOR	36
0800	BUJIA DE CALENTAMIENTO LAMPARA Y TEMPORIZADOR	37
0809	ETIQUETA Y DEL OPERADOR MANUAL	38
090001	SUPERIOR JUNTA KIT [OPCION]	39
090002	BAJAR JUNTA KIT [OPCION]	40
0903	PISTON KIT [OPCION]	41
■	INDICE NUMERICO	42

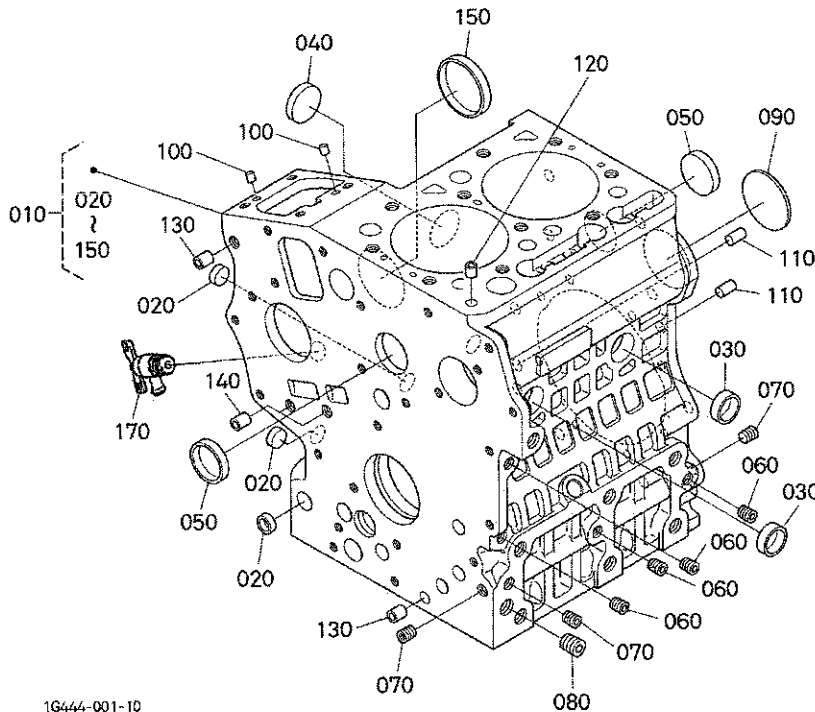
SOMMAIRE

[Z602-E3B-KEA-2]

0001	BLOC MOTEUR	1
0002	CARTER D' HUILE	2
0003	CULASSE	3
0004	CARTER DE DISTRIBUTION	4
0005	COUVRE-CULASSE	5
0006	FILTRE D' HUILE	6
0007	JAUGE D' HUILE ET GUIDE	7
0008	POMPE D' HUILE	8
0100	PALIER DE VILEBREQUIN	9
0101	ARBRE A CAMES ET ARBRE DE PIGNON DE RALENTI	10
0102	PISTON ET VILEBREQUIN	11
0103	VOLANT MOTEUR	13
0105	ARBRE A CAMES DE CARBURANT ET ARBRE REGULATEUR	14
0180	DISPOSITIF DE RALENTISSEUR	15
0201	SOLENOIDE D' ARRET	16
0202	POMPE D' INJECTION	17
0205	PLAQUE DE VITESSE-CONTROLE	18
0206	PORTE-INJECTEUR ET BOUGIE DE PRECHAUFFAGE	19
0207	PORTE-INJECTEUR (PARTIES COMPOSANTES)	20
0212	LEVIER A FOURCHE (REGULATEUR DE VITESSES)	22
0301	POMPE D' ALIMENTATION (MECHANIQUE)	23
0402	ALTERNATEUR	24
0403	ALTERNATEUR (PARTIES COMPOSANTES)	26
0404	DEMARREUR	27
0405	DEMARREUR (PARTIES COMPOSANTES)	28
0406	CONTACT A HUILE	29
0500	BRIDE A EAU ET THERMOSTAT	30
0501	POMPE A EAU	31
0503	TUYAU D' EAU	32
0504	VENTILATEUR	33
0600	SOUPAPES ET CULBUTEURS	34
0601	COLLECTEUR D' ADMISSION	35
0602	COLLECTEUR D' ECHAPPEMENT	36
0800	INDICATEUR DE PRECHAUFFAGE ET TEMPORISATEUR	37
0809	ETIQUETTE ET MANUEL DE L' UTILISATEUR	38
090001	JEU DE JOINTS SUPER [OPTION]	39
090002	JEU DE JOINTS INFER [OPTION]	40
0903	JEU DE PISTONS [OPTION]	41
■	INDEX NUMERIQUE	42

0001

CRANKCASE
BLOQUE MOTOR
BLOC MOTEUR



1G444-001-10

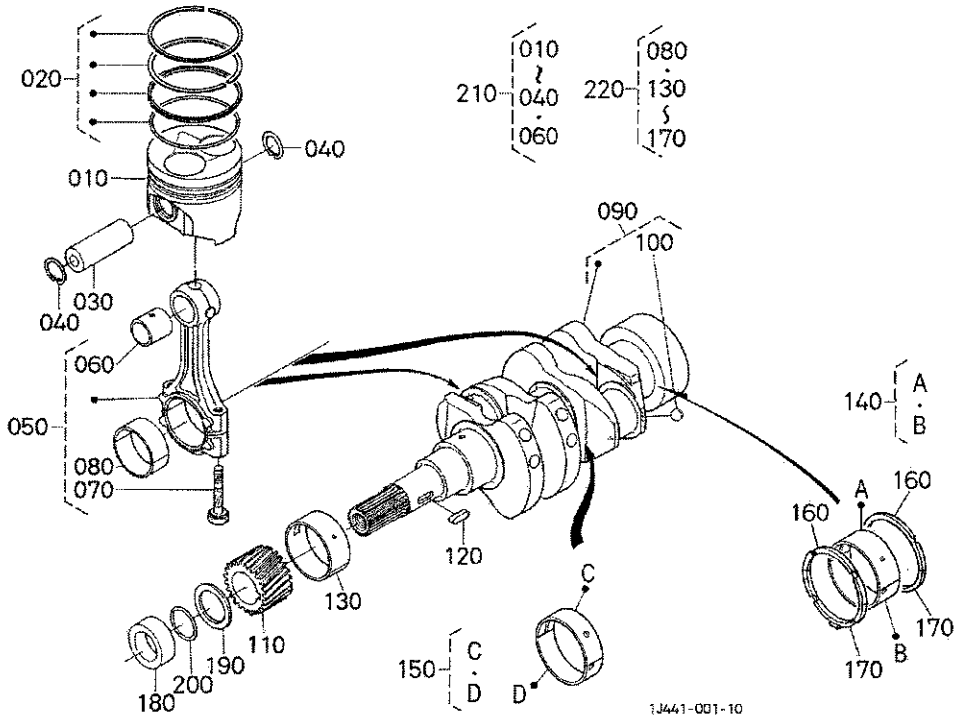
A: Z602-E3B-KEA-2

REF. No. No. DE REF. FIG. No.	PART No. No. REF. REFERENCE	PART NAME	DESCRIPCION	DESIGNATION	Q'TY./S. No. CANTIDAD/No. DE SERIE Q'TE/No. S.		I. C.	REMARKS NOTA REMARQUES
					A	B		
010	1G951-0101-8	COMP. CRANKCASE	COMP. BLOQUE MOTOR	BLOC MOTEUR COMPLET	1	-	#	
010	1G951-0101-9	COMP. CRANKCASE	COMP. BLOQUE MOTOR	BLOC MOTEUR COMPLET	1	-	#	
020	16851-9626-0	CAP. SEALING	TAPA, SELLADO	PASTILLE	3	-		
030	16851-9627-0	CAP. SEALING	TAPA, SELLADO	PASTILLE	2	-		
040	06311-85025	CAP. SEALING	TAPA, SELLADO	PASTILLE	1	-		
050	15451-9627-0	CAP. SEALING	TAPA, SELLADO	PASTILLE	2	-		
060	15261-9601-0	PLUG	TAPON	BOUCHON	4	-		
070	15521-9602-0	PLUG	TAPON	BOUCHON	3	-		
080	15521-9603-0	PLUG	TAPON	BOUCHON	1	-		
090	15261-9616-0	PLUG, EXPANSION	TAPON, EXPANSION	BOUCHON EXPANSIBLE	1	-		
100	05012-00508	PIN, STRAIGHT	PASADOR	GOUPILLE CYLINDRIQUE	2	-		
110	05012-00814	PIN, STRAIGHT	PASADOR	GOUPILLE CYLINDRIQUE	2	-		
120	15221-3365-0	PIN, PIPE	PASADOR, TUBO	GICLEUR	1	-		
130	15231-3396-0	PIN, PIPE	PASADOR, TUBO	GICLEUR	2	-		
140	17331-5919-0	PIN, PIPE	PASADOR, TUBO	GICLEUR	2	-	#	
140	15231-3396-0	PIN, PIPE	PASADOR, TUBO	GICLEUR	2	-	#	
150	16851-1621-2	COVER, FUEL CAMSHAFT	CUBIERTA, CMBSTBL	COUV. ARBRE A CAMES	1	-		
160		BLANK	POSTIZO	BLANC	-	-		
170	15841-7302-0	ASSY COCK, DRAIN	CONJ. GRIFO, VCR	ENS. ROBINET VIDANGE	1	-		

↔ Interchangeable; ≠ not interchangeable; ← new for old; → old for new

0102

PISTON AND CRANKSHAFT
PISTON Y CIGUENAL
PISTON ET VILEBREQUIN



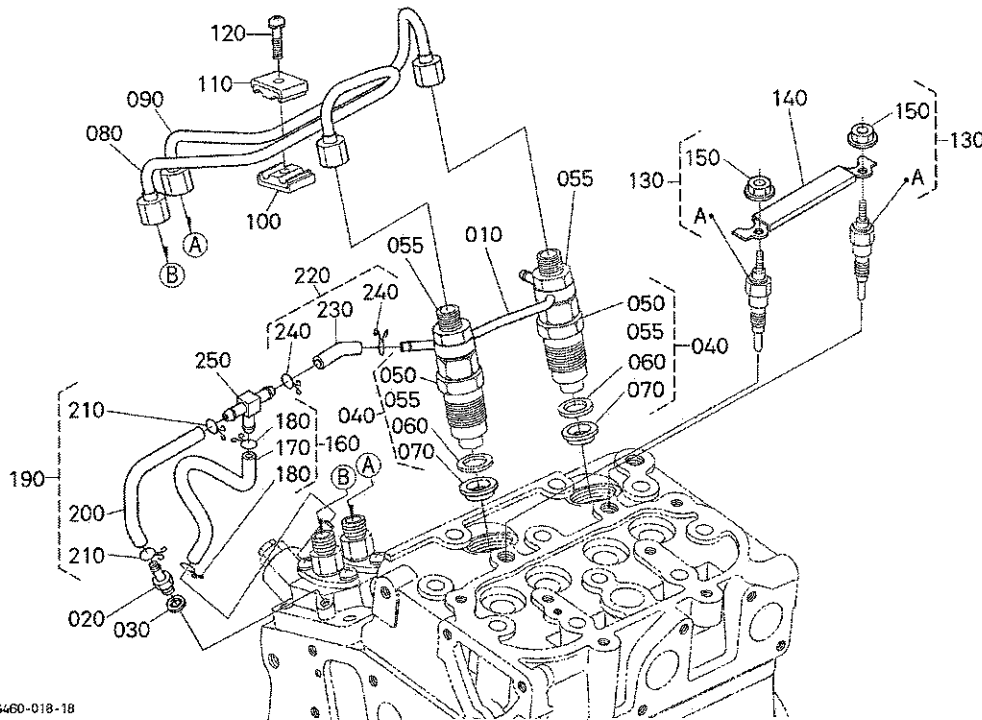
A:Z602-E3B-KEA-2

REF. No. No. DE REF POS. No.	PART No. No. REF. REFERENCE	PART NAME	DESCRIPCION	DESIGNATION	Q' TY/S No. CANTIDAD/No. DE SERIE Q' TE/No. S.		I. C.	REMARKS NOTA REMARQUES
					A	B		
010	1G687-2111-3	PISTON	PISTON	PISTON	2	-		STD
010	1G687-2190-3	PISTON	PISTON	PISTON	2	-		+0.25mm
020	1G960-2105-0	ASSY PISTON RING	CONJUNTO PISTON ARO	ENS. SEGMENT	2	-		STD
020	1G960-2109-0	ASSY PISTON RING	CONJUNTO PISTON ARO	ENS. SEGMENT	2	-		+0.25mm
030	16871-2131-0	PIN, PISTON	PASADOR, PISTON	AXE DE PISTON	2	-		
040	15261-2133-0	CIR CLIP, PISTON PIN	ANILLO	CIRCLIP	4	-		
050	16851-2201-5	ASSY ROD, CONNECTING	CONJ. VARILLA, CNCTND	ENS. BIELLE	2	-		
060	16851-2198-2	BUSH, PISTON PIN	CASQUILLO, PSTN PSDR	BAGUE DE BIELLE	2	-		
070	16851-2214-0	BOLT, CONNECTING ROD	TORNILLO, CNCTND VRLL	VIS DE BIELLE	4	-		
080	16851-2232-0	METAL, CRANKPIN M	METAL, MUNEQUILLA M	COUSSINET DE BIELLE	2	-		STD SET
080	16851-2233-0	METAL, CRANKPIN L	METAL, MUNEQUILLA L	COUSSINET DE BIELLE	2	-		STD SET
080	15861-2297-0	METAL, CRANKPIN	METAL, MUNEQUILLA	COUSSINET DE BIELLE	2	-		-0.20mm SET
080	15861-2298-0	METAL, CRANKPIN	METAL, MUNEQUILLA	COUSSINET DE BIELLE	2	-		-0.40mm SET
090	1G460-2301-2	COMP. CRANKSHAFT	COMPLETO CIGUENAL	VILEBREQUIN COMPLET	1	-		
100	07715-03207	BALL	BOLA	BILLE	2	-		
110	15841-2411-0	GEAR, CRANK	ENGRANAJE, GIRAR	PIGNON	1	-		
120	05712-00515	KEY, FEATHER	LLAVE, PLUMA	CLAVETTE	1	-		
130	1G460-2347-0	METAL, CRANKSHAFT	METAL, CIGUENAL	COUSSINET DE VILEBR.	1	-		STD
130	1G460-2391-0	METAL, CRANKSHAFT	METAL, CIGUENAL	COUSSINET DE VILEBR.	1	-		-0.20mm
130	1G460-2392-0	METAL, CRANKSHAFT	METAL, CIGUENAL	COUSSINET DE VILEBR.	1	-		-0.40mm
140	1G460-2382-0	ASSY METAL, CRANKSHA.	CONJ. METAL, CGUENL	ENS. COUSSINET DE VI.	1	-		STD SET
140	1G460-2393-0	ASSY METAL, CRANKSHA.	CONJ. METAL, CGUENL	ENS. COUSSINET DE VI.	1	-		-0.20mm SET
140	1G460-2395-0	ASSY METAL, CRANKSHA.	CONJ. METAL, CGUENL	ENS. COUSSINET DE VI.	1	-		-0.40mm SET
150	1G460-2383-0	ASSY METAL, CRANKSHA.	CONJ. METAL, CGUENL	ENS. COUSSINET DE VI.	1	-		STD SET
150	1G460-2394-0	ASSY METAL, CRANKSHA.	CONJ. METAL, CGUENL	ENS. COUSSINET DE VI.	1	-		-0.20mm SET
150	1G460-2396-0	ASSY METAL, CRANKSHA.	CONJ. METAL, CGUENL	ENS. COUSSINET DE VI.	1	-		-0.40mm SET
160	15261-2353-0	METAL, SIDE	METAL, LADO	COUSSINET DE LATERAL	2	-		STD
160	15261-2395-0	METAL, SIDE	METAL, LADO	COUSSINET DE LATERAL	2	-		+0.20mm
160	15261-2396-0	METAL, SIDE	METAL, LADO	COUSSINET DE LATERAL	2	-		+0.40mm
170	15261-2354-3	METAL, SIDE	METAL, LADO	COUSSINET DE LATERAL	2	-		STD

↔ Interchangeable; ≠ not interchangeable; ← new for old; → old for new

**020600 NOZZLE HOLDER AND GLOW PLUG
TOBERA SOPORTE Y BUJIA DE CALENTAMIENTO TAPON
PORTE-INJECTEUR ET BOUGIE DE PRECHAUFFAGE**

NOTE:ORDER BY REF.No.050 and 055 NEW PARTS.



1G460-018-18

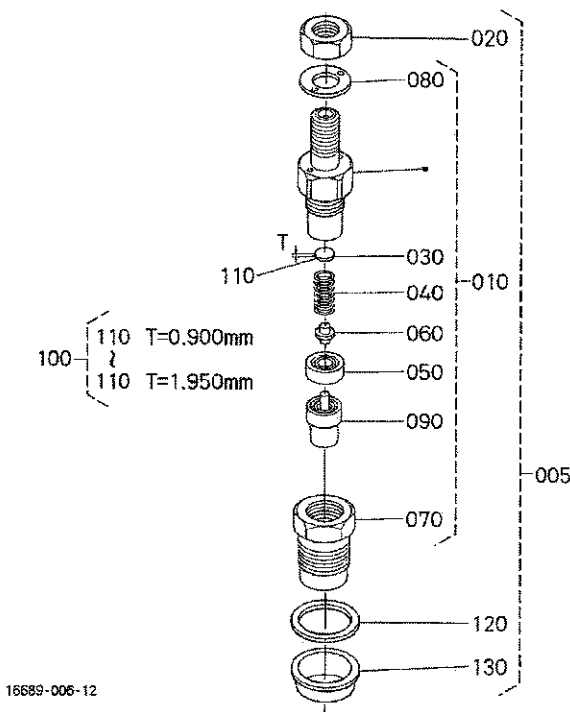
A:Z602-E3B-KEA-2

REF.No. No.REF. POS.No.	PART No. No. REF. REFERENCE	PART NAME	DESCRIPCION	DESIGNATION	Q'TY/S.No. CANTIDAD/No. DE SERIE	I.C.	REMARKS NOTA REMARQUES
					Q'TE/No. S. A	I/C	
010	1G460-4250-0	ASSY PIPE,OVER FLOW	CONJ.TUBO,ENCM CDL	ENS.TUYAU TROP-PLEIN	1		
020	15841-5136-0	SCREW,AIR BLEEDER	TORNILLO,AR CRDR	VIS DE AIR-AVICLTEUR	1		
030	15601-9665-0	GASKET	JUNTA	JOINT	1		
040	16001-5390-0	KIT HOLDER,NOZZLE	KIT SOPORTE,TOBERA	ENS.PORTE-INJECTEUR	2		
050	16001-5300-0	ASSY HOLDER,NOZZLE	CONJ.SOPORTE,TBR	ENS.PORTE-INJECTEUR	2 <=987999		#SEE NOTE
050	16001-5300-2	ASSY HOLDER,NOZZLE	CONJ.SOPORTE,TBR	ENS. PORTE-INJECTEUR	2 >=9,0001	≠	
055	15841-9203-0	NUT	TUERCA	ECROU	2		#
055	16826-9203-0	NUT	TUERCA	ECROU	2	↔	#
060	15841-5362-2	GASKET	JUNTA	JOINT	2		
070	19077-5365-0	SEAL, HEAT	RETEN,CALOR	JOINT DE CHALEUR	2		
080	1G460-5371-2	PIPE,INJECTION	INYECTOR DE LA PIPA	TUYAU D'INJECTEUR	1		
090	1G460-5372-3	PIPE,INJECTION	INYECTOR DE LA PIPA	TUYAU D'INJECTEUR	1		
100	15841-5385-0	CLAMP,PIPE	ABRAZADERA	COLLIER DE TUYAU	1		
110	15841-5386-0	CLAMP,PIPE	ABRAZADERA	COLLIER DE TUYAU	1		
120	03024-50520	SCREW,WITH WASHER	TORNILLO	VIS	1		
130	16851-6551-2	GLOW PLUG	BUJIA CALENTAMIENTO	BOUGIE,PRE-CHAUFFAGE	2		
140	1G460-6556-0	CORD,GLOW PLUG	CABLE,BJ CLNTMNT TPN	FILDEBOUG.PRECHAUFF.	1		
150	02761-50040	NUT,FLANGE	TUERCA,BRIDA	ECROU A EMBASE	2		
160	16809-4250-0	ASSY TUBE,FUEL	CONJ.TUBO,CMBSTBL	ENS.TUYAU CARBURANT	1		
170	09661-40130	TUBE,FUEL	TUBO	TUYAU	1		
180	14971-4275-0	CLIP,PIPE	PRESILLA,TUBO	ATTACHE	2		
190	16809-4203-0	ASSY TUBE,FUEL	CONJ.TUBO,CMBSTBL	ENS.TUYAU CARBURANT	1		
200	09661-40085	TUBE,FUEL	TUBO	TUYAU	1		
210	14971-4275-0	CLIP,PIPE	PRESILLA,TUBO	ATTACHE	2		
220	16809-4202-0	ASSY TUBE,FUEL	CONJ.TUBO,CMBSTBL	ENS.TUYAU CARBURANT	1		
230	09661-40040	TUBE,FUEL	TUBO	TUYAU	1		
240	14971-4275-0	CLIP,PIPE	PRESILLA,TUBO	ATTACHE	2		
250	1G065-4236-0	JOINT,T-PIPE	JUNTA,T-TUBO	RACCORD DE TUYAU	1		

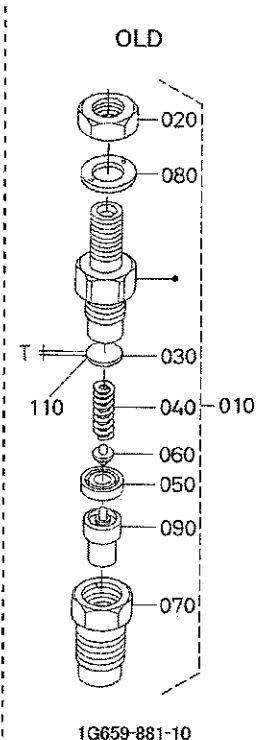
↔ Interchangeable; ≠ not Interchangeable; ← new for old; → old for new

**020700 NOZZLE HOLDER [COMPONENT PARTS]
TOBERA SOPORTE [COMPONENTE PIEZAS]
PORTE-INJECTEUR [PARTIES COMPOSANTES]**

NOTE:ORDER BY REF.No.010 and 020 NEW PARTS.



16689-006-12



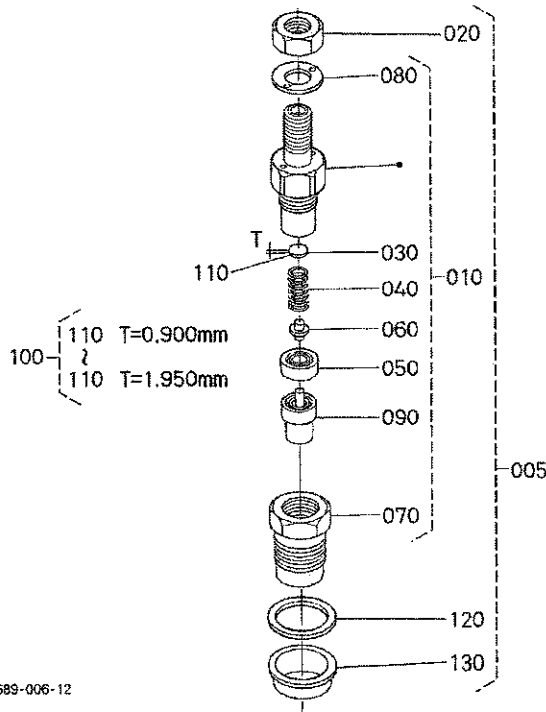
A:Z602-E3B-KEA-2

REF.No. No.REF. POS.No.	PART No. No. REF. REFERENCE	PART NAME	DESCRIPCION	DESIGNATION	QTY/S.No. CANTIDAD/No. DE SERIE Q'TE/No.S.	I.C. I/C	REMARKS NOTA REMARQUES
					A	I.C.	
005	16001-5390-0	KIT HOLDER,NOZZLE	KIT SOPORTE,TOBERA	ENS.PORTE-INJECTEUR	2		
010	16001-5300-0	ASSY HOLDER,NOZZLE	CONJ.SOPORTE,TBR	ENS.PORTE-INJECTEUR	2		#SEE NOTE
010	16001-5300-2	ASSY HOLDER,NOZZLE	CONJ.SOPORTE,TBR	ENS. PORTE-INJECTEUR	<=9H2999	≠	
020	15841-9203-0	NUT	TUERCA	ECROU	>=9J0001		
020	16826-9203-0	NUT	TUERCA	ECROU	2	↔	#
030	15841-5323-0	WASHER, ADJUSTING	ARANDELA,AJUSTE	RONDELLE DE REGLAGE	2		0.900mm
040	15841-5317-0	SPRING, NOZZLE	RESORTE,TOBERA	RESSORT D'INJECTEUR	2		
050	15841-5335-0	PIECE, DISTANCE	PIEZA,DISTANCIA	CALE DE BLOCAGE	2		
060	15841-5316-0	PUSH ROD	EMPUJAR VARILLA	TIGE DE POUSSOIR	2		
070	16475-5328-0	NUT,NOZZLE	TUERCA,TOBERA	ECROU D'INJECTEUR	2		
080	15841-9404-0	WASHER	ARANDELA	RONDELLE	2		
090	16851-5361-0	PIECE,NOZZLE	PIEZA,TOBERA	ELEMENT D'INJECTEUR	2		
100	15841-9810-0	ASSY WASHER, ADJUSTING	CONJ.ARANDELA,AJSTR	ENS.RONDELLE	2		OPTION
110	15841-5323-0	WASHER, ADJUSTING	ARANDELA,AJUSTE	RONDELLE DE REGLAGE	2		0.900mm
110	15841-9851-0	WASHER, ADJUSTING	ARANDELA,AJUSTE	RONDELLE DE REGLAGE	2		0.925mm
110	15841-9852-0	WASHER, ADJUSTING	ARANDELA,AJUSTE	RONDELLE DE REGLAGE	2		0.950mm
110	15841-9853-0	WASHER, ADJUSTING	ARANDELA,AJUSTE	RONDELLE DE REGLAGE	2		0.975mm
110	15841-9854-0	WASHER, ADJUSTING	ARANDELA,AJUSTE	RONDELLE DE REGLAGE	2		1.000mm
110	15841-9855-0	WASHER, ADJUSTING	ARANDELA,AJUSTE	RONDELLE DE REGLAGE	2		1.025mm
110	15841-9856-0	WASHER, ADJUSTING	ARANDELA,AJUSTE	RONDELLE DE REGLAGE	2		1.050mm
110	15841-9857-0	WASHER, ADJUSTING	ARANDELA,AJUSTE	RONDELLE DE REGLAGE	2		1.075mm
110	15841-9858-0	WASHER, ADJUSTING	ARANDELA,AJUSTE	RONDELLE DE REGLAGE	2		1.100mm
110	15841-9859-0	WASHER, ADJUSTING	ARANDELA,AJUSTE	RONDELLE DE REGLAGE	2		1.125mm
110	15841-9860-0	WASHER, ADJUSTING	ARANDELA,AJUSTE	RONDELLE DE REGLAGE	2		1.150mm
110	15841-9861-0	WASHER, ADJUSTING	ARANDELA,AJUSTE	RONDELLE DE REGLAGE	2		1.175mm
110	15841-9862-0	WASHER, ADJUSTING	ARANDELA,AJUSTE	RONDELLE DE REGLAGE	2		1.200mm
110	15841-9863-0	WASHER, ADJUSTING	ARANDELA,AJUSTE	RONDELLE DE REGLAGE	2		1.225mm
110	15841-9864-0	WASHER, ADJUSTING	ARANDELA,AJUSTE	RONDELLE DE REGLAGE	2		1.250mm
110	15841-9865-0	WASHER, ADJUSTING	ARANDELA,AJUSTE	RONDELLE DE REGLAGE	2		1.275mm
110	15841-9866-0	WASHER, ADJUSTING	ARANDELA,AJUSTE	RONDELLE DE REGLAGE	2		1.300mm

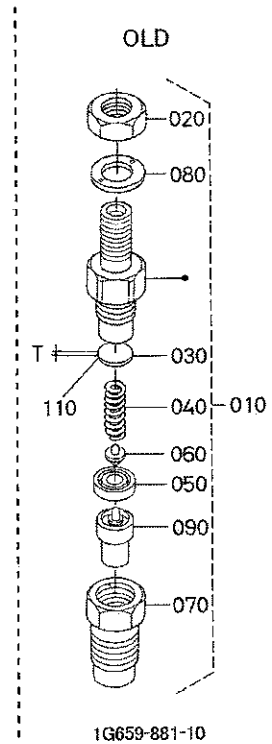
↔ Interchangeable; ≠ not interchangeable; ← new for old; → old for new

**020700 NOZZLE HOLDER [COMPONENT PARTS]
TOBERA SOPORTE [COMPONENTE PIEZAS]
PORTE-INJECTEUR [PARTIES COMPOSANTES]**

NOTE:ORDER BY REF.No.010 and 020 NEW PARTS.



16689-006-12



IG659-881-10

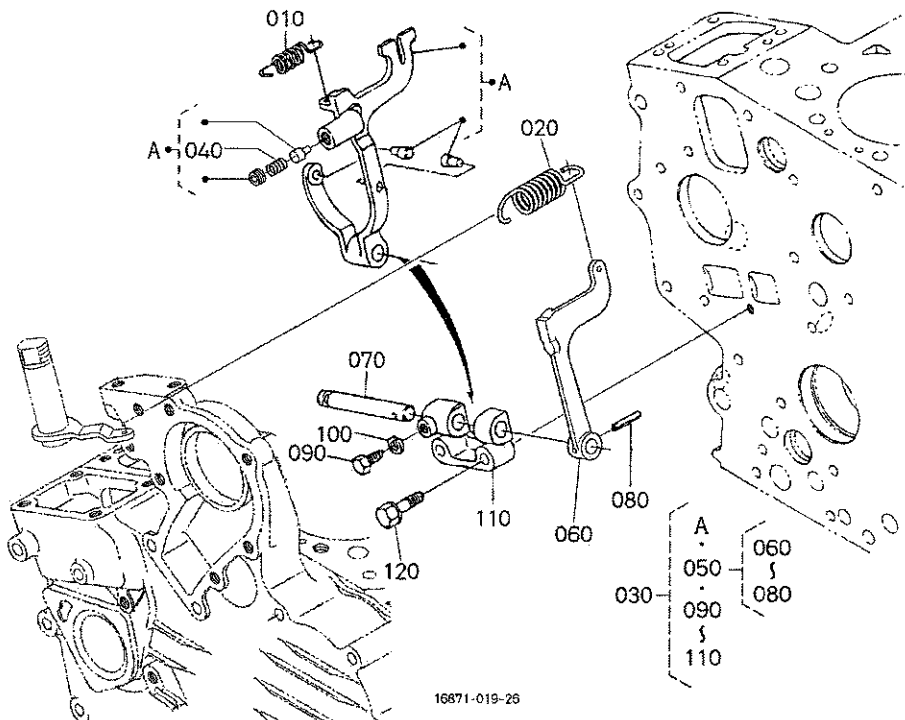
A:Z602-E3B-KEA-2

REF.No. No. DE REF. POS.No.	PART No. No. REF. REFERENCE	PART NAME	DESCRIPCION	DESIGNATION	QTY/S.No. CANTIDAD/No. DE SERIE	I.C. I/C	REMARKS NOTA REMARQUES
					A	I.C.	
110	15841-9867-0	WASHER, ADJUSTING	ARANDELA, AJUSTE	RONDELLE DE REGLAGE	2		1.325mm
110	15841-9868-0	WASHER, ADJUSTING	ARANDELA, AJUSTE	RONDELLE DE REGLAGE	2		1.350mm
110	15841-9869-0	WASHER, ADJUSTING	ARANDELA, AJUSTE	RONDELLE DE REGLAGE	2		1.375mm
110	15841-9870-0	WASHER, ADJUSTING	ARANDELA, AJUSTE	RONDELLE DE REGLAGE	2		1.400mm
110	15841-9871-0	WASHER, ADJUSTING	ARANDELA, AJUSTE	RONDELLE DE REGLAGE	2		1.425mm
110	15841-9872-0	WASHER, ADJUSTING	ARANDELA, AJUSTE	RONDELLE DE REGLAGE	2		1.450mm
110	15841-9873-0	WASHER, ADJUSTING	ARANDELA, AJUSTE	RONDELLE DE REGLAGE	2		1.475mm
110	15841-9874-0	WASHER, ADJUSTING	ARANDELA, AJUSTE	RONDELLE DE REGLAGE	2		1.500mm
110	15841-9875-0	WASHER, ADJUSTING	ARANDELA, AJUSTE	RONDELLE DE REGLAGE	2		1.525mm
110	15841-9876-0	WASHER, ADJUSTING	ARANDELA, AJUSTE	RONDELLE DE REGLAGE	2		1.550mm
110	15841-9877-0	WASHER, ADJUSTING	ARANDELA, AJUSTE	RONDELLE DE REGLAGE	2		1.575mm
110	15841-9878-0	WASHER, ADJUSTING	ARANDELA, AJUSTE	RONDELLE DE REGLAGE	2		1.600mm
110	15841-9879-0	WASHER, ADJUSTING	ARANDELA, AJUSTE	RONDELLE DE REGLAGE	2		1.625mm
110	15841-9880-0	WASHER, ADJUSTING	ARANDELA, AJUSTE	RONDELLE DE REGLAGE	2		1.650mm
110	15841-9881-0	WASHER, ADJUSTING	ARANDELA, AJUSTE	RONDELLE DE REGLAGE	2		1.675mm
110	15841-9882-0	WASHER, ADJUSTING	ARANDELA, AJUSTE	RONDELLE DE REGLAGE	2		1.700mm
110	15841-9883-0	WASHER, ADJUSTING	ARANDELA, AJUSTE	RONDELLE DE REGLAGE	2		1.725mm
110	15841-9884-0	WASHER, ADJUSTING	ARANDELA, AJUSTE	RONDELLE DE REGLAGE	2		1.750mm
110	15841-9885-0	WASHER, ADJUSTING	ARANDELA, AJUSTE	RONDELLE DE REGLAGE	2		1.775mm
110	15841-9886-0	WASHER, ADJUSTING	ARANDELA, AJUSTE	RONDELLE DE REGLAGE	2		1.800mm
110	15841-9887-0	WASHER, ADJUSTING	ARANDELA, AJUSTE	RONDELLE DE REGLAGE	2		1.825mm
110	15841-9888-0	WASHER, ADJUSTING	ARANDELA, AJUSTE	RONDELLE DE REGLAGE	2		1.850mm
110	15841-9889-0	WASHER, ADJUSTING	ARANDELA, AJUSTE	RONDELLE DE REGLAGE	2		1.875mm
110	15841-9890-0	WASHER, ADJUSTING	ARANDELA, AJUSTE	RONDELLE DE REGLAGE	2		1.900mm
110	15841-9891-0	WASHER, ADJUSTING	ARANDELA, AJUSTE	RONDELLE DE REGLAGE	2		1.925mm
110	15841-9892-0	WASHER, ADJUSTING	ARANDELA, AJUSTE	RONDELLE DE REGLAGE	2		1.950mm
120	15841-5362-2	GASKET	JUNTA	JOINT	2		
130	19077-5365-0	SEAL, HEAT	RETEN, CALOR	JOINT DE CHALEUR	2		

↔ Interchangeable; ≠ not interchangeable; ← new for old; → old for new

0212

FORK LEVER (GOVERNOR)
 BIFURCACION PALANCA (REGULADOR)
 LEVIER A FOURCHE (REGULATEUR DE VITESSES)



16871-019-26

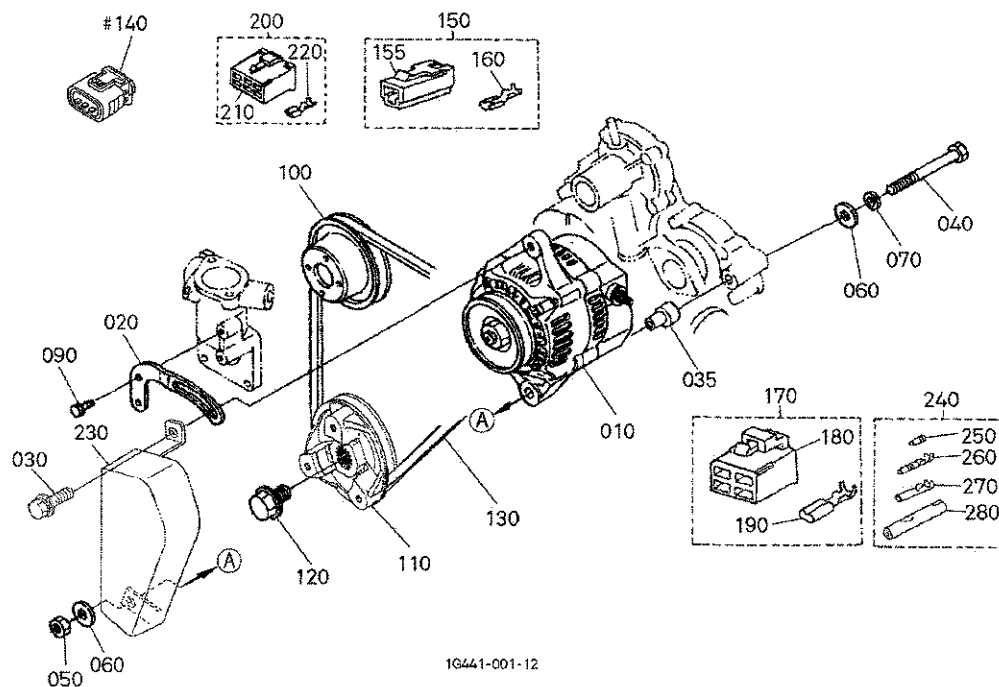
A: Z602-E3B-KEA-2

REF. No. No. DE REF. POS. No.	PART No. No. REF. REFERENCE	PART NAME	DESCRIPCION	DESIGNATION	Q' TY/S. No. CANTIDAD/No. DE SERIE Q' TE/No. S.		I. C.	REMARKS NOTA REMARQUES
					A	B		
010	15841-5648-0	SPRING, START	RESORTE, ARRANQUE	RESSORT DE SURCHARGE	1	-		
020	16851-5641-0	SPRING, GOVERNOR	RESORTE, REGULADOR	RESSORT DE REGULATEU	1	-		
030	16000-5605-5	ASSY LEVER, FORK	CONJ. PALANCA, BFRCCN	ENS. LEVIER A FOURCHE	≤98Z999	-		#
030	16000-5605-7	ASSY LEVER, FORK	CONJ. PALANCA, BFRCCN	ENS. LEVIER A FOURCHE	≥9C0001	-	←	#
040	16000-5423-0	SPRING	RESORTE	RESSORT	1	-		
050	15841-5606-0	ASSY LEVER, FORK	CONJ. PALANCA, BFRCCN	ENS. LEVIER A FOURCHE	1	-		
060	15841-5613-0	LEVER, FORK	PALANCA, BIFURCACION	LEVIER A FOURCHE	1	-		
070	15841-5615-0	SHAFT, FORK LEVER	EJE, BFRCCN PLNC	ARBRE DE FOUR-LEVIER	1	-		
080	05411-00318	PIN, SPRING	PASADOR, RESORTE	GOUPILLE-RESSORT	1	-		
090	15261-6641-0	BOLT	TORNILLO	VIS	1	-		
100	04512-60050	WASHER, SPRING	ARANDELA DE MUELLE	RONDELLE GROWER	1	-		
110	15841-5623-0	HOLDER, FORK LEVER	SOPORTE, BFRCCN PLNC	SUPP. FOUR-LEVIER	≤98Z999	-		#
110	15841-5623-3	HOLDER, FORK LEVER	SOPORTE, BFRCCN PLNC	SUPP. FOUR-LEVIER	≥9C0001	-	←	#
120	01023-50635	BOLT	TORNILLO	VIS	2	-		

↔ Interchangeable; ≠ not interchangeable; ← new for old; → old for new

0402

ALTERNATOR AND PULLEY
ALTERNADOR Y POLEA
ALTERNATEUR



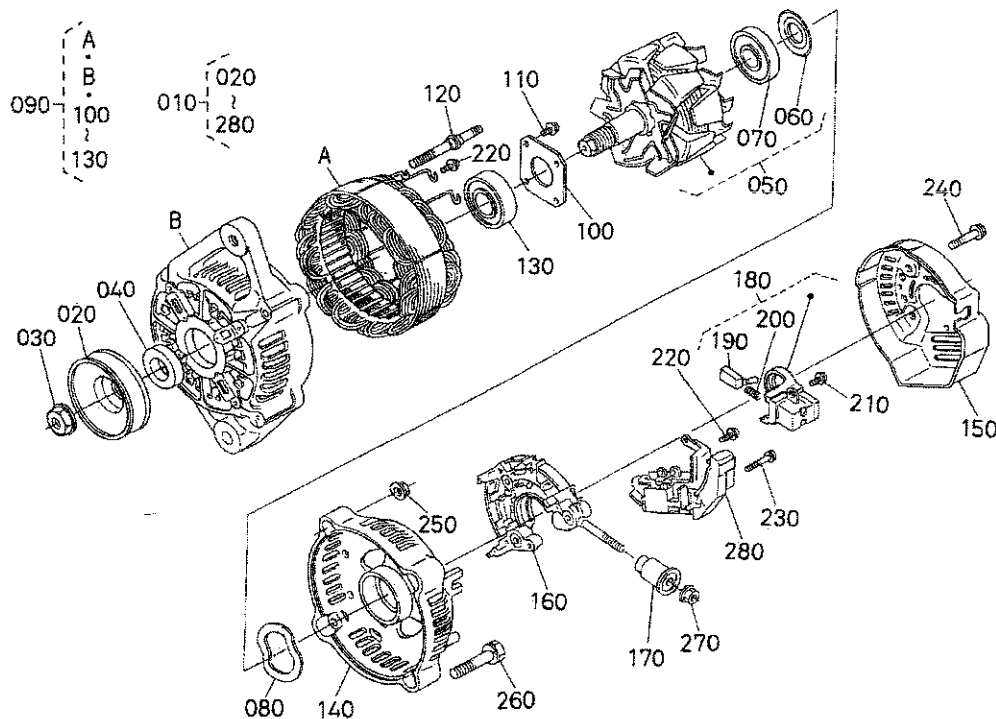
A: Z602-E3B-KEA-2

REF. No. No. DE REF. PBS. No.	PART No. No. REF. REFERENCE	PART NAME	DESCRIPCION	DESIGNATION	Q'TY./S. No. CANTIDAD/No. DE SERIE O' TE/No. S.		I. C.	REMARKS NOTA REMARQUES
					A	B		
010	16678-6401-2	ASSY ALTERNATOR	CONJUNTO ALTERNADOR	ALTERNATEUR COMPLET	1	-		12V 40A
020	17548-6442-0	STAY, ALTERNATOR	ESTANCIA	SUPPORT DE ALTERNAT.	1	-		
030	01125-50830	BOLT	TORNILLO	VIS	1	-		
035	19837-6437-4	COLLAR	COLLAR	COLLIER	1	-		
040	01153-50875	BOLT	TORNILLO	VIS	1	-		
050	02156-50080	NUT	TUERCA	ECROU	1	-		
060	04013-60080	WASHER, PLAIN	ARANDELA, SIMPLE	RONDELLE FREIN	2	-		
070	04512-60080	WASHER, SPRING	ARANDELA DE MUELLE	RONDELLE GROWER	1	-		
080		BLANK	POSTIZO	BLANC	-	-		
090	01023-50616	BOLT	TORNILLO	VIS	2	-		
100	15841-7425-0	PULLEY, FAN	POLEA, VENTILADOR	POULIE VENTILATEUR	1	-		
110	16851-7428-0	PULLEY, FAN DRIVE	POLEA, VNTLDR ACCNR	POULIE ENTRAIN. VENT.	1	-		
120	15881-9103-0	BOLT	TORNILLO	VIS	1	-		
130	15881-9701-0	V BELT	V CORREA	COURROIE	1	-		34.51N
140	16678-6583-0	ASSY CONNECTOR	CONJUNTO CONECTOR	ENS. CONNECTEUR	1	-		
150	19215-6375-0	TERMINAL	TERMINAL	BORNE	1	-		
155	11521-6592-0	CONNECTOR	CONNETTORE	CONNECTEUR	1	-		
160	11521-6597-0	TERMINAL	TERMINAL	BORNE	1	-		
170	16645-6583-0	ASSY COUPLER	CONJUNTO ACOPLADOR	ENS. COUPLEUR	1	-		
180	11521-6586-0	CONNECTOR	CONNETTORE	CONNECTEUR	1	-		
190	19237-6591-0	TERMINAL	TERMINAL	DEBORNE	4	-		
200	16662-6583-0	ASSY COUPLER, CONNec.	CONJ. ACOPLADOR	ENS. COUPLEUR CONNec.	1	-		
210	19872-6584-0	CONNECTOR	CONNETTORE	CONNECTEUR	1	-		
220	19237-6591-0	TERMINAL	TERMINAL	DEBORNE	5	-		
230	1G639-1386-0	COVER, BELT	CORREA CUBIERTA	COUV. DE COURROIE	1	-		
240	19268-6578-0	ASSY TERMINAL	CONJUNTO TERMINAL	ENS. TERMINAL	1	-		
250	68271-6592-0	SLEEVE	CASQUILLO	MANCHON	1	-		
260	68271-6591-0	TERMINAL	TERMINAL	DEBORNE	1	-		
270	19268-6593-0	TERMINAL	TERMINAL	DEBORNE	1	-		
280	19268-6587-0	SLEEVE	CASQUILLO	MANCHON	1	-		

↔ interchangeable; ≠ not interchangeable; ← new for old; → old for new

0403

ALTERNATOR (COMPONENT PARTS)
 ALTERNADOR (COMPONENTE PIEZAS)
 ALTERNATEUR (PARTIES COMPOSANTES)



19008-050-11

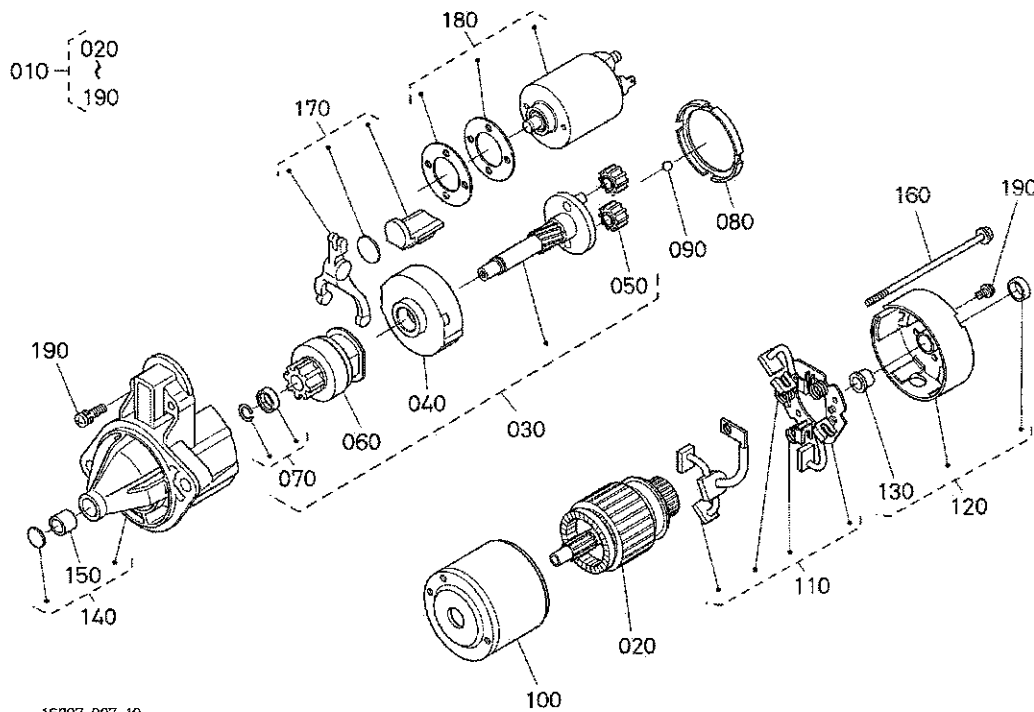
A:Z602-E3B-KEA-2

REF. No. No. DE REF. PDS. No.	PART No. No. REF. REFERENCE	PART NAME	DESCRIPCION	DESIGNATION	Q' TY./S. No. CANTIDAD/No. DE SERIE O' TE/No. S.		I. C.	REMARKS NOTA REMARQUES
					A	B		
010	16678-6401-2	ASSY ALTERNATOR	CONJUNTO ALTERNADOR	ALTERNATEUR COMPLET	1	-		12V 40A
020	15881-6411-0	PULLEY, DYNAMO	POLEA, DINAMO	POULIE D' ALTERNATEUR	1	-		
030	15881-9201-0	NUT	TUERCA	ECROU	1	-		
040	15881-6415-0	COLLAR	COLLAR	COLLIER	1	-		
050	66436-6404-0	ROTOR	ROTOR	ROTOR	1	-		
060	15881-6480-0	COVER, BEARING	CUBIERTA, RODAMIENTO	COUVERCLE	1	-		
070	16652-6477-0	BEARING, BALL	RODAMIENTO	ROULEMENT A BILLES	1	-		
080	15881-6481-0	WASHER, THRUST	ARANDELA, EMPUJE	RONDELLE DE BUTEE	1	-		
090	66436-6402-0	ASSY FRAME, DRIVE END	CONJ. BASTIDOR	ENS. BATI ARRIERE	1	-		
100	15881-6471-0	PLATE, RETAINER	PLACA, RETENEDOR	PLAQUE RETENUE	1	-		
110	15881-9301-0	SCREW, ROUND HEAD	TORNILLO, RDND CLT	VIS A TETE RONDE	4	-		
120	15881-6426-0	BOLT, THROUGH	TORNILLO, A TRAVES	VIS, PASSANT	2	-		
130	16652-6478-0	BEARING, BALL	RODAMIENTO	ROULEMENT A BILLES	1	-		
140	16678-6406-0	FRAME, END	BASTIDOR, FIN	BATI	1	-		
150	16678-6423-0	COVER, END	CUBIERTA, FIN	PALIER ARRIERE	1	-		
160	15881-6485-0	ASSY RECTIFIER	CONJ. RECTIFICADOR	REDRESSEUR	1	-		
170	15881-6490-0	BUSH, INSULATION	CASQUILLO, ASLMNT	BAGUE ISOLANTE	1	-		
180	16652-6431-0	HOLDER, BRUSH	SOPORTE, ESCOBILLA	PORTE-BALAI	1	-		
190	15881-6409-0	BRUSH	ESCOBILLA	PATTE D' ATTACHE	2	-		
200	15881-6433-0	SPRING, BRUSH	RESORTE, ESCOBILLA	RESSORT DE BALAI	2	-		
210	15881-9302-0	SCREW, ROUND HEAD	TORNILLO, RDND CLT	VIS A TETE RONDE	2	-		
220	15881-9303-0	SCREW, ROUND HEAD	TORNILLO, RDND CLT	VIS A TETE RONDE	6	-		
230	15881-9304-0	SCREW, ROUND HEAD	TORNILLO, RDND CLT	VIS A TETE RONDE	1	-		
240	15881-9104-0	BOLT	TORNILLO	VIS	3	-		
250	15881-9202-0	NUT	TUERCA	ECROU	2	-		
260	15881-9105-0	BOLT	TORNILLO	VIS	2	-		
270	14182-9203-0	NUT	TUERCA	ECROU	1	-		
280	16652-6460-0	ASSY REGULATOR	CONJUNTO REGULADOR	REGULATEUR	1	-		

↔ Interchangeable; ≠ not interchangeable; ← new for old; → old for new

0405

STARTER (COMPONENT PARTS)
 MOTOR DE ARRANQUE (COMPONENTE PIEZAS)
 DEMARREUR (PARTIES COMPOSANTES)



16897-007-10

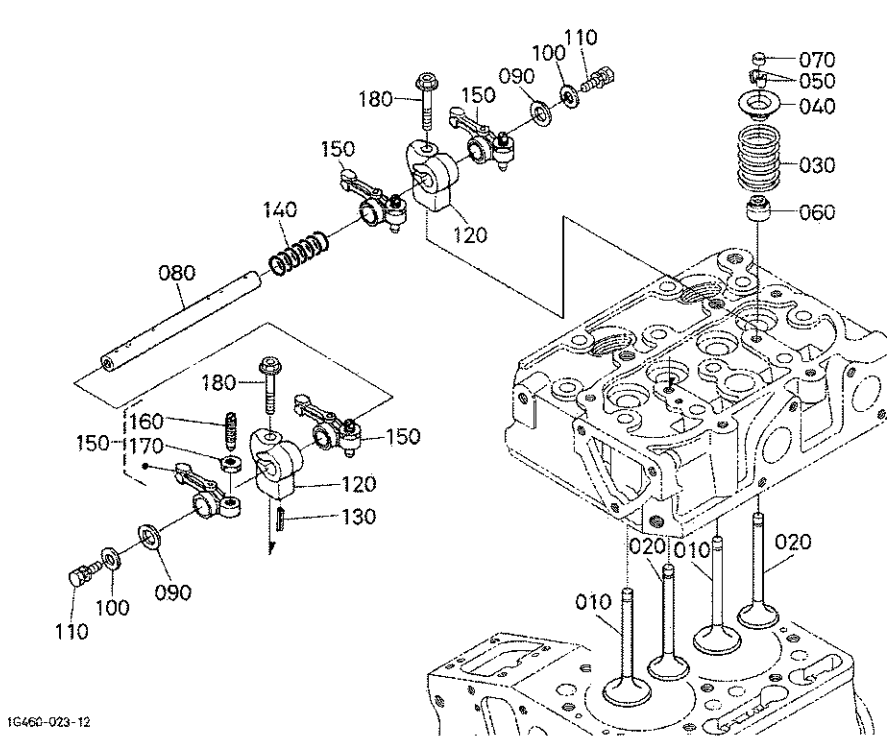
A:7602-E3B-KEA-2

REF. No. No. DE REF. POS. No.	PART No. No. REF. REFERENCE	PART NAME	DESCRIPCION	DESIGNATION	Q' TY/S. No. CANTIDAD/No. DE SERIE Q' TE/No. S.		I. C.	REMARKS NOTA REMARQUES
					A	B		
010	16853-6301-0	ASSY STARTER	CONJ. MOTOR ARRANQUE	ENS. DEMARREUR	1	-		12V 0.95KW
020	16853-6307-0	ARMATURE	INDUCIDO	ARMATURE	1	-		
030	16853-6333-0	ASSY SHAFT	CONJUNTO EJE	ENS. ARBRE	1	-		
040	6C140-8264-0	GEAR, INTERNAL	ENGRANAJE, INTERNO	COURONWE	1	-		
050	6C040-8265-0	GEAR, PLANETARY	ENGRANAJE, SATELITE	PLANETAIRE	3	-		
060	16853-6304-0	CLUTCH, OVER RUNNING	EMBRAGUE, ENCM RCRNRD	EMBRAYAGE A INERTIE	1	-		
070	6C040-8267-0	STOPPER	TAPON	POINTEAU D' ARRET	1	-		
080	6C040-8268-0	GASKET	JUNTA	JOINT	1	-		
090	6C040-8269-0	BALL	BOLA	BILLE	1	-		
100	16853-6308-0	YOKE	YUGO	FOURCHE	1	-		
110	16853-6338-0	ASSY HOLDER, BRUSH	SOPORTE, ASAMBLEA	ENS. PORTE-BALAI	1	-		
120	6C140-8275-0	ASSY BRACKET, REAR	CONJ. SOPORTE, TRSR	ENS. SUPPORT ARRIERE	1	-		
130	6C040-8276-0	BUSH	CASQUILLO	BAGUE	1	-		
140	16853-6303-0	ASSY BRACKET, FRONT	CONJ. SOPORTE, ADLNT	ENS. SUPPORT AVANT	1	-		
150	15852-6324-0	BUSH	CASQUILLO	BAGUE	1	-		
160	6C140-8278-0	BOLT	TORNILLO	VIS	2	-		
170	6C040-8279-0	LEVER, FORK	PALANCA, BIFURCACION	LEVIER A FOURCHE	1	-		
180	15852-6302-0	SWITCH, MAGNETIC	CONMUTADOR, MAGNETICO	INTERRUP. MAGNETIQUE	1	-		
190	15852-9331-0	SCREW, PAN-HEAD	TORNILLO, CCR-L-CLT	VIS	1	-		

↔ interchangeable; ≠ not interchangeable; ← new for old; → old for new

0600

VALVE AND ROCKER ARM
VALVULA Y BALANCIN BRAZO
SOUPAPES ET CULBUTEURS



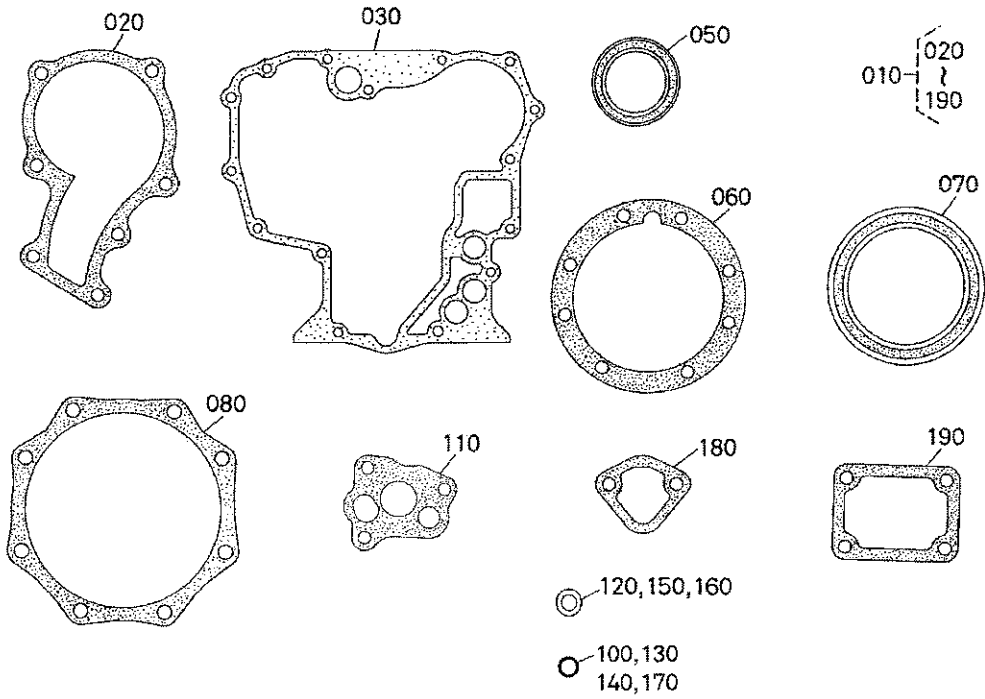
1G460-023-12

A: Z602-E3B-KEA-2

REF. No. No. DE REF. POS. No.	PART No. No. REF. REFERENCE	PART NAME	DESCRIPCION	DESIGNATION	Q' TY/S. No. CANTIDAD/No. DE SERIE Q' TE/No. S.		I. C.	REMARKS NOTA REMARQUES
					A	B		
010	1G687-1311-0	VALVE, INLET	VALVULA, ENTRADA	SOUPAPE D' ADMISSION	2	-		
020	1G687-1312-0	VALVE, EXHAUST	VALVULA, ESCAPE	SOUPAPE D' ECHAPMENT	2	-		
030	14601-1324-0	SPRING, VALVE	RESORTE, VALVULA	RESSORT DE SOUPAPE	4	-		
040	14601-1333-0	RETAINER, SPRING	RETENEDOR, RESORTE	ARRETOIR DE RESSORT	4	-		
050	14601-1398-0	COLLET, VALVE SPRING	ENGASTE, VLVL RSRT	DEMI CLAVETTE	4	-		#SET
060	11420-1315-0	SEAL, VALVE STEM	REten, VLVL VSTG	JOINT DE SOUPAPE	4	-		
070	16851-1328-0	CAP, VALVE	TAPA, VALVULA	CHAPEAU DE SOUPAPE	4	-		
080	1G460-1426-2	SHAFT, ROCKER ARM	EJE, BALANCIN BRAZO	ARBRE DE CULBUTEUR	1	-		
090	16871-1443-0	WASHER	RONDELLA	RONDELLE	2	-		
100	15841-9402-2	WASHER, PLAIN	ARANDELA, SIMPLE	RONDELLE FREIN	2	-		
110	01023-50610	BOLT	TORNILLO	VIS	2	-		
120	1G460-1435-0	BRACKET, ROCKER ARM	SOPORTE, BLNCON BRZ	SUPPORT DE CULBUTEUR	2	-		
130	05411-00420	PIN, SPRING	PASADOR, RESORTE	GOUVILLE-RESSORT	1	-		
140	1G460-1431-2	SPRING, ROCKER ARM	RESORTE	RESSORT	1	-		
150	15841-1403-0	ASSY ROCKER ARM	CONJ. BALANCIN BRZ	ENS. CULBUTEURS	4	-		
150	15841-1403-6	ASSY ROCKER ARM	CONJ. BALANCIN BRZ	ENS. CULBUTEURS	4	-	↔	
160	15841-1423-0	SCREW, ADJUSTING	TORNILLO, AJUSTE	VIS DE REGLAGE	4	-		
170	14601-1424-0	NUT	TUERCA	ECROU	4	-		
180	01754-50640	BOLT, FLANGE	TORNILLO, BRIDA	VIS DE BUTEE	2	-		

↔ Interchangeable; ≠ not interchangeable; ← new for old; → old for new

090002 LOWER GASKET KIT [OPTION]
 BAJAR JUNTA KIT [OPCION]
 JEU DE JOINTS INFER [OPTION]



1G962-014-14

A:Z602-E3B-KEA-2

REF. No. No. DE REF. POS. No.	PART No. No. REF. REFERENCE	PART NAME	DESCRIPCION	DESIGNATION	Q' TY/S. No. CANTIDAD/No. DE SERIE Q' TE/No. S.		I. C.	REMARKS NOTA REMARQUES
					A	B		
010	1G960-9936-5	KIT GASKET, LOWER	KIT JUNTA, BAJAR	JEU DE JOINTS INFER.	1	-		
020	16871-7343-0	GASKET, WATER PUMP	JUNTA, AGUA BOMBA	JOINT DE POMPE A EAU	1	-		
030	1G962-0413-0	GASKET, GEAR CASE	JUNTA, ENGRANAJE CAJA	JOINT	1	-		
040	-	BLANK	POSTIZO	BLANC	-	-		
050	15877-0414-0	SEAL, OIL	RETEN DE ACEITE	BAGUE JOINT	1	-		
060	1G960-0436-0	GASKET, BEARING CASE	JUNTA, RDMNT CJ	JOINT CART. DE RLMT	1	-		
070	1G460-0446-0	SEAL, OIL	RETEN DE ACEITE	BAGUE JOINT	1	-		
080	15841-0482-3	GASKET, CASE COVER	JUNTA, CAJA CUBIERTA	JOINT DE CARTER FOU	1	-		
090	-	BLANK	POSTIZO	BLANC	-	-		
100	04814-16220	O RING	O ARO	JOINT TORIQUE	1	-		
110	16851-3515-2	GASKET, OIL PUMP NA	JUNTA, ACT BMB N	JOINT POMPE A HUILE	1	-		
120	15601-9665-0	GASKET	JUNTA	JOINT	1	-		
130	04814-00160	O RING	O ARO	JOINT TORIQUE	1	-		
140	04814-10070	O RING	O ARO	JOINT TORIQUE	1	-		
150	15601-9665-0	GASKET	JUNTA	JOINT	2	-		
160	16265-9667-0	GASKET	JUNTA	JOINT	1	-		
170	04814-10160	O RING	O ARO	JOINT TORIQUE	1	-		
180	16264-5214-0	GASKET, FUEL PUMP	JUNTA, CMBSTBL BMB	JOINT DE POMP. CARB.	1	-		
190	15841-5721-2	GASKET, CONTROL PLATE	JUNTA, CONTROL PLACA	JOINT, PLAQUE CONTR.	1	-		

↔ Interchangeable; ≠ not interchangeable; ← new for old; → old for new

**NUMERICAL INDEX
INDICE NUMERICO
INDEX NUMERIQUE**

PART No. No. REF. REFERENCE	PAGE PAGINA PAGE	REF. No. No. DE REF. POS. No.	PART No. No. REF. REFERENCE	PAGE PAGINA PAGE	REF. No. No. DE REF. POS. No.	PART No. No. REF. REFERENCE	PAGE PAGINA PAGE	REF. No. No. DE REF. POS. No.	PART No. No. REF. REFERENCE	PAGE PAGINA PAGE	REF. No. No. DE REF. POS. No.
E9151-3314-0	5	120	04814-16220	40	100	15321-9626-0	3	040	15841-7296-0	32	050
HH150-3243-0	6	010	04814-50300	5	130	15403-6449-0	37	030	15841-7302-0	1	170
K2511-8327-0	39	050		39	090	15451-9627-0	1	050	15841-7425-0	24	100
T0070-3141-0	37	020	05012-00508	1	100	15481-7305-0	31	040	15841-9101-0	4	130
01023-50610	34	110	05012-00814	1	110	15521-9602-0	1	070	15841-9105-0	8	030
01023-50612	10	080	05411-00314	18	100	15521-9603-0	1	080	15841-9150-0	17	040
	14	140	05411-00318	22	080		4	020	15841-9151-0	32	030
01023-50614	10	150	05411-00420	34	130	15601-9665-0	15	090	15841-9203-0	20	020
01023-50616	23	030	05712-00408	8	050		19	030	15841-9232-0	17	050
	24	090	05712-00515	11	120		40	120	15841-9233-0	15	110
01023-50616	30	060	05712-00515	14	050	15601-9665-0	40	150	15841-9401-0	4	050
01023-50618	4	110	05712-00518	10	060	15694-6599-0	37	010	15841-9402-2	34	100
	18	170	06311-85025	1	040	15707-3375-0	2	030	15841-9404-0	20	080
01023-50620	9	070	07715-00401	10	040	15841-0456-2	9	110	15841-9602-0	3	050
01023-50622	9	080	07715-00801	14	080	15841-0481-5	9	040		30	030
	31	080	07715-03207	11	100	15841-0482-3	9	060	15841-9665-0	17	012
01023-50625	35	030	07715-03211	4	080		40	080	15841-9666-0	17	014
01023-50635	22	120	07715-03217	14	100	15841-1354-0	3	060	15841-9810-0	20	100
01023-50638	31	090	08153-06203	14	030	15841-1356-0	3	070	15841-9851-0	20	110
01023-50680	4	140	09318-88125	5	100	15841-1403-0	34	150	15841-9852-0	20	110
01023-50690	4	150	09661-40040	19	230	15841-1423-0	34	160	15841-9853-0	20	110
01023-60650	4	120	09661-40085	19	200	15841-1617-2	14	020	15841-9854-0	20	110
	30	070	09661-40130	19	170	15841-1627-0	10	070	15841-9855-0	20	110
01123-50825	30	130	11420-1315-0	34	060	15841-1632-0	14	130	15841-9856-0	20	110
01123-50830	27	020		39	020	15841-2325-0	12	180	15841-9857-0	20	110
01123-60814	2	070	11521-6586-0	24	180	15841-2411-0	11	110	15841-9858-0	20	110
01123-60816	3	020	11521-6592-0	24	155	15841-3566-0	8	040	15841-9859-0	20	110
01125-50830	24	030	11521-6597-0	24	160	15841-3693-0	4	070	15841-9860-0	20	110
01153-50875	24	040	14182-9203-0	26	270	15841-3901-0	29	010	15841-9861-0	20	110
01311-10620	17	030	14601-0345-0	3	090	15841-5132-0	17	011	15841-9862-0	20	110
01513-50618	36	040	14601-1324-0	34	030	15841-5135-0	17	013	15841-9863-0	20	110
01513-50822	36	060	14601-1333-0	34	040	15841-5136-0	19	020	15841-9864-0	20	110
01754-50610	33	020	14601-1336-0	34	050	15841-5316-0	20	060	15841-9865-0	20	110
01754-50612	16	020	14601-1424-0	34	170	15841-5317-0	20	040	15841-9866-0	20	110
01754-50640	34	180	14911-4275-0	17	090	15841-5323-0	20	030	15841-9867-0	20	110
01759-50616	36	030	14971-4275-0	19	180		20	110	15841-9868-0	20	110
02156-50080	24	050		19	210	15841-5335-0	20	050	15841-9869-0	20	110
	27	030		19	240	15841-5362-2	19	060	15841-9870-0	21	110
	27	050	15021-3366-0	15	050		39	100	15841-9871-0	21	110
	36	080	15221-0175-0	3	010	15841-5385-0	19	100	15841-9872-0	21	110
02751-50060	32	040	15221-3365-0	1	120	15841-5386-0	19	110	15841-9873-0	21	110
02756-50060	36	050	15231-3396-0	1	130	15841-5409-2	15	010	15841-9874-0	21	110
02761-50040	19	150	15241-3229-0	4	040	15841-5410-0	15	020	15841-9875-0	21	110
02783-50100	8	060	15261-0337-0	3	045	15841-5412-3	15	070	15841-9876-0	21	110
03024-50510	5	050	15261-2133-0	11	040	15841-5422-0	15	040	15841-9877-0	21	110
03024-50520	19	120		41	040	15841-5427-0	15	060	15841-9878-0	21	110
04013-60080	24	060	15261-2353-0	11	160	15841-5545-2	14	060	15841-9879-0	21	110
04512-60050	22	100	15261-2354-3	11	170	15841-5569-0	14	070	15841-9880-0	21	110
04512-60060	17	060	15261-2395-0	11	160	15841-5606-0	22	050	15841-9881-0	21	110
04512-60080	24	070	15261-2396-0	11	160	15841-5611-2	18	030	15841-9882-0	21	110
04512-60080	27	060	15261-2397-3	12	170	15841-5613-0	22	060	15841-9883-0	21	110
	36	090	15261-2398-3	12	170	15841-5615-0	22	070	15841-9884-0	21	110
04612-00170	14	120	15261-4201-0	17	080	15841-5623-0	22	110	15841-9885-0	21	110
04814-00160	2	060	15261-5547-0	14	090	15841-5628-0	4	030	15841-9886-0	21	110
	40	130	15261-6641-0	22	090	15841-5648-0	22	010	15841-9887-0	21	110
04814-10070	18	110	15261-9202-0	15	030	15841-5711-2	18	020	15841-9888-0	21	110
	40	140	15261-9601-0	1	060	15841-5721-2	18	160	15841-9889-0	21	110
04814-10160	18	050		3	080		40	190	15841-9890-0	21	110
	40	170	15261-9616-0	1	090	15841-7292-3	30	040	15841-9891-0	21	110
04814-16220	12	200	15263-1237-0	36	070		39	120	15841-9892-0	21	110

NUMERICAL INDEX
INDICE NUMERICO
INDEX NUMERIQUE

PART No. No. REF. REFERENCE	PAGE PAGINA PAGE	REF. No. No. DE REF. POS. No.	PART No. No. REF. REFERENCE	PAGE PAGINA PAGE	REF. No. No. DE REF. POS. No.	PART No. No. REF. REFERENCE	PAGE PAGINA PAGE	REF. No. No. DE REF. POS. No.	PART No. No. REF. REFERENCE	PAGE PAGINA PAGE	REF. No. No. DE REF. POS. No.
15852-2516-0	13	030	16652-6431-0	26	180	16871-7343-0	31	070	1G460-2382-0	11	140
15852-6302-0	28	180	16652-6460-0	26	280		40	020	1G460-2383-0	9	105
15852-6324-0	28	150	16652-6477-0	26	070	16871-9102-0	13	050		11	150
15852-7334-0	31	060	16652-6478-0	26	130	16871-9105-0	18	180	1G460-2391-0	11	130
15852-7352-0	31	020	16662-6583-0	24	200	16871-9730-0	14	110	1G460-2392-0	11	130
15852-7355-0	31	030	16676-8916-8	38	010	16878-5774-2	18	080	1G460-2393-0	11	140
15852-9331-0	28	190	16678-6401-2	24	010	16878-5792-0	18	120	1G460-2394-0	11	150
15861-2297-0	11	080		26	010	17331-5919-0	1	140	1G460-2395-0	11	140
15861-2298-0	11	080	16678-6406-0	26	140	17456-3642-0	7	020	1G460-2396-0	11	150
15862-1223-0	39	140	16678-6423-0	26	150	17548-6442-0	24	020	1G460-4250-0	19	010
15875-2401-3	10	090	16678-6583-0	24	140	19077-5365-0	19	070	1G460-5371-2	19	080
15875-2425-0	10	140	16805-7286-0	32	010		39	110	1G460-5372-3	19	090
15875-2428-2	10	100	16805-7287-0	32	020	19215-6375-0	24	150	1G460-6556-0	19	140
15875-2432-0	10	130	16809-4202-0	19	220	19237-6591-0	24	142	1G511-8981-5	38	020
15875-2437-0	10	120	16809-4203-0	19	190		24	190	1G513-3655-0	7	030
15877-0414-0	4	170	16809-4250-0	19	160		24	220	1G639-1386-0	24	230
	40	050	16809-9568-0	17	070	19268-6578-0	24	240	1G639-5715-0	18	060
15881-2331-0	12	190	16829-3641-0	7	010	19268-6587-0	25	280	1G687-1311-0	34	010
15881-6409-0	26	190	16851-1328-0	34	070	19268-6593-0	25	270	1G687-1312-0	34	020
15881-6411-0	26	020	16851-1511-0	10	020	19280-5724-0	18	040	1G687-2111-3	11	010
15881-6415-0	26	040	16851-1555-2	10	010	19426-8788-0	38	040	1G687-2111-3	41	020
15881-6426-0	26	120	16851-1602-3	14	010	19426-8790-3	38	030	1G687-2177-0	12	210
15881-6433-0	26	200	16851-1621-2	1	150	19434-7301-4	30	100	1G687-2178-0	12	210
15881-6471-0	26	100	16851-2198-2	11	060	19837-6437-4	24	035	1G687-2190-3	11	010
15881-6480-0	26	060	16851-2201-5	11	050	19872-6584-0	24	210	1G689-5216-0	17	020
15881-6481-0	26	080	16851-2214-0	11	070	1A021-9602-0	30	050	1G689-5220-0	17	020
15881-6485-0	26	160	16851-2232-0	11	080	1E051-7270-2	30	010	1G801-0512-0	5	040
15881-6490-0	26	170	16851-2233-0	11	080	1E051-7303-0	31	010	1G829-9935-2	39	010
15881-9103-0	24	120	16851-2501-5	13	010	1E051-7326-0	30	110	1G911-0520-3	5	030
15881-9104-0	26	240	16851-3211-0	2	050	1G021-9665-0	15	100	1G911-9102-2	5	080
15881-9105-0	26	260	16851-3501-2	8	010	1G031-5421-0	15	080	1G951-0101-8	1	010
15881-9201-0	26	030	16851-3515-2	8	020	1G065-4236-0	19	250	1G959-1177-0	35	010
15881-9202-0	26	250		40	110	1G460-0304-3	3	030	1G959-1450-4	5	010
15881-9301-0	26	110	16851-3695-0	4	060	1G460-0331-2	3	100	1G959-2100-3	41	010
15881-9302-0	26	210	16851-5115-0	14	040		39	030	1G960-0436-0	9	030
15881-9303-0	26	220	16851-5361-0	20	090		41	050		40	060
15881-9304-0	26	230	16851-5641-0	22	020	1G460-0402-4	4	010	1G960-0462-0	13	040
15881-9701-0	24	130	16851-5772-4	18	090	1G460-0446-0	9	050	1G960-0551-2	5	090
16000-5423-0	22	040	16851-6001-4	16	010		40	070	1G960-0555-0	35	015
16000-5605-5	22	030	16851-6382-2	13	020	1G460-0454-0	9	020	1G960-2105-0	11	020
16001-5101-0	17	010	16851-6551-2	19	130	1G460-0454-0	9	100	1G960-2105-0	41	030
16001-5209-0	17	020	16851-7335-0	30	080	1G460-0537-0	5	060	1G960-2109-0	11	020
16001-5211-0	17	020	16851-7428-0	24	110	1G460-0704-0	9	090	1G960-9936-5	40	010
16001-5212-0	17	020	16851-9626-0	1	020	1G460-0709-0	9	010	1G961-0150-3	2	010
16001-5300-0	19	050	16851-9627-0	1	030	1G460-1182-0	35	020	1G961-0160-0	2	005
	20	010	16853-6301-0	27	010		39	040	1G961-1231-0	36	010
16001-5390-0	19	040		28	010	1G460-1235-0	36	020	1G961-5203-0	23	010
16221-7327-0	30	120	16853-6303-0	28	140		39	060	1G962-0413-0	4	100
	39	130	16853-6304-0	28	060	1G460-1426-2	34	080		40	030
16221-9112-2	2	020	16853-6307-0	28	020	1G460-1431-2	34	140	1K123-7411-0	33	010
16241-7336-0	30	090	16853-6308-0	28	100	1G460-1435-0	34	120	66436-6402-0	26	090
16241-7337-0	5	020	16853-6333-0	28	030	1G460-1452-0	5	070	66436-6404-0	26	050
	30	020	16853-6338-0	28	110		39	080	68271-6591-0	24	260
16264-5214-0	23	020	16861-9331-0	5	065	1G460-1601-5	10	030	68271-6592-0	24	250
	40	180	16864-1651-0	10	050	1G460-2301-2	11	090	6C040-8265-0	28	050
16265-9667-0	2	040	16866-5700-9	18	010	1G460-2347-0	11	130	6C040-8267-0	28	070
	40	160	16866-5730-2	18	130	1G460-2375-2	12	220	6C040-8268-0	28	080
16475-5328-0	20	070	16866-9201-0	18	070	1G460-2376-2	12	220	6C040-8269-0	28	090
16631-6584-0	24	141	16871-1443-0	34	090	1G460-2377-2	12	220	6C040-8276-0	28	130
16645-6583-0	24	170	16871-2131-0	11	030	1G460-2382-0	9	025	6C040-8279-0	28	170

NUMERICAL INDEX
 INDICE NUMERICO
 INDEX NUMERIQUE

PART No. No. REF. REFERENCE	PAGE PAGINA PAGE	REF. No. No. DE REF. POS. No.	PART No. No. REF. REFERENCE	PAGE PAGINA PAGE	REF. No. No. DE REF. POS. No.	PART No. No. REF. REFERENCE	PAGE PAGINA PAGE	REF. No. No. DE REF. POS. No.	PART No. No. REF. REFERENCE	PAGE PAGINA PAGE	REF. No. No. DE REF. POS. No.
6C140-8264-0...28...040 6C140-8275-0...28...120 6C140-8278-0...28...160											

PIES.No.		EDK0001122
BLOCK No.	LINE No.	A(1)
01	01	1J443-00000 Z602-E3B-KEA-2

KUBOTA

THE BASIC NECESSITIES GIANT

"Technology for the Needs of Tomorrow" is the ambition of everyone at Kubota. Through research and the development of new products for agriculture, industry, construction, and many other areas of modern life, we at Kubota hope to realize this goal.

For GENUINE PARTS and SERVICE
of KUBOTA industrial engines
visit www.kubotaengine.com

KUBOTA ENGINE AMERICA
505 Schelter Road
Lincolnshire, IL 60069

PRINTED in USA