



Spare parts list

(11002030) PUZZI 8/1 C *CUL

(11002110) PUZZI 8/1 C mit Handduese *CU



DE HINWEISE

Weitere Sprachen:

Diese Ersatzteilliste ist in weiteren Sprachen erhältlich. Sie erhalten diese unter www.kaercher.com im Bereich Service.

Die Schreibweise der Teilenummer, z.B. 75456380, entspricht der Teilenummer 7.545-638.0.

Mengenangaben:

Die Mengenangaben in der Ersatzteilliste entsprechen den in der Baugruppe verbauten Stückzahlen der Bauteile.

Meterware:

Ersatzteile welche als Meterware geliefert werden sind auf Einbaulänge selbst zu kürzen. Die Stückzahlen sind als Mindestbestellmenge =1m angegeben und müssen je nach Bedarf auf weitere volle Meterzahlen erhöht werden.

Versionen/ Werknummern:

Sind Versionen oder Werknummern in der Ersatzteilliste angegeben, ist anhand dieser vor Bestellung zu prüfen, welches Bauteil für ihr Gerät verwendet werden muss.

Lackierte Teile:

Bei Bestellungen von lackierten Teilen welche in der Ersatzteilliste nicht in verschiedenen Farben ausgewiesen sind, ist zusätzlich die Farbnummer oder Farbe mit anzugeben.

Technische Änderungen:

Technische Änderungen sowie das Recht der ausschließlichen Auswertung unseres geistigen Eigentums behalten wir uns vor.

EN INSTRUCTIONS

Other languages:

This list of spare parts is also available in other languages. You can get this list from www.kaercher.com in the Service division.

The designation of the part number e.g. 75456380 is equal to 7.545-638.0.

Quantity details:

The quantity details in the spare parts list correspond to the number of pieces of the component installed in the assembly group.

Piece goods:

Spare parts that are sold as piece goods are to be cut to the desired length. The quantities have been indicated as minimum order quantity =1m and must be rounded off to the full meter figure depending on your requirements.

Version/ Plant numbers:

If version or plant numbers are mentioned in the spare parts list, then use the same to check before ordering which spare part needs to be used for your appliance.

Painted parts:

While ordering painted parts that are not mentioned in the spare parts list in their colour variations, please mention the colour number or the colour you require.

Technical changes:

We reserve the right to make technical changes as well as the right to exclusive use of our intellectual property.

FR REMARQUES

Autres langues:

Cette liste de pièces de rechange est disponible en autres langues. Cela est disponible sous www.kaercher.com dans le menu Service.

La désignation du numéro de pièce, par ex. 75456380, correspond au numéro de pièce 7.545-638.0.

Indications de quantité:

Les indications de quantité dans la liste de pièces de rechange correspondre aux nombres de pièces des composants utilisées dans la construction.

Matériel au mètre:

Les pièces de rechange qui sont livrées au mètre doivent être raccourcies à longueur souhaitée par l'acheteur même. Les nombres des pièces sont indiquées en quantité de commande minimale = 1m et doivent être augmentés selon le besoin à une chiffre de mètre complète.

Versions/ Numéros d'usine:

Lorsqu'il sont indiquées des versions ou des numéros d'usine dans la liste de pièces de rechange, vous devez vérifier que composant doit être utilisé pour votre appareil.

Pièces laquées:

Pour commander des pièces laquées, où les différentes couleurs ne sont pas indiquées dans la liste des pièces de rechange, vous devez indiquer en plus le numéro de la couleur ou seulement la couleur.

Modifications techniques:

Nous nous réservons la possibilité des modifications techniques ainsi le droit d'exploitation exclusive de notre propriété intellectuelle.

IT AVVERTENZE

Altre lingue:

Il presente elenco di parti di ricambio è disponibile sul nostro sito Web anche in altre lingue: sotto www.kaercher.com alla voce "Service".

L'indicazione del codice pezzo, ad es. 75456380, corrisponde al codice pezzo 7.545-638.0

Indicazioni di quantità:

Le indicazioni di quantità riportate dall'elenco "parti di ricambio" corrispondono al numero delle singole componenti contenute nella rispettiva unità.

Merce a metro:

Le parti di ricambio fornite come "merce a metro" devono venire in seguito accorciate alla lunghezza necessaria per il montaggio. La quantità unitaria è indicata come "quantità minima di ordinazione = 1m" e deve all'occorrenza venire moltiplicata per il numero intero di metri necessari.

Versioni / Numeri di fabbricazione:

Quando l'elenco "parti di ricambio" riporta diverse versioni o numeri di fabbricazione, confrontare la versione o il numero di fabbricazione del ricambio desiderato con quelle/i presenti nell'elenco e indicarla/o al momento dell'ordinazione.

Parti di ricambio verniciate:

Nel caso di ricambi verniciati, se l'elenco parti di ricambio non ne riporta espressamente i diversi colori, al momento dell'ordinazione è necessario indicare anche il colore o il numero del colore desiderato.

Modifiche tecniche:

Ci riserviamo il diritto di apportare modifiche tecniche così come il diritto di utilizzo esclusivo della nostra proprietà intellettuale.

ES INDICACIONES

Otros idiomas:

La lista de piezas de repuesto se puede adquirir en otros idiomas. La puede adquirir en www.kaercher.com en el área de servicios.

La notación de los números de las piezas, p.ej. 75456380 corresponde al número de pieza 7.545-638.0.

Cantidades:

Las indicaciones de cantidades de la lista de piezas de repuesto corresponden al número de piezas montadas en el componente.

Mercancía por metros:

Las piezas de repuesto que se suministran por metros se pueden cortar al largo deseado. La unidad mínima de pedido es de = 1 m y el número de metros completos se puede aumentar según necesidad.

Versiones/números de fábrica:

Si se indica la versión o número de fábrica en la lista de piezas de repuesto, se debe comprobar en ella la pieza a usar para su aparato antes de realizar el pedido.

Piezas lacadas:

Al realizar pedidos de piezas lacadas que no estén indicadas en los diferentes colores en la lista de piezas de repuesto, se debe indicar también la referencia del color o el color.

Modificaciones técnicas:

Reservados los derechos de realizar modificaciones técnicas y aprovechar nuestra propiedad intelectual.

PL WSKAZÓWKI

Pozostałe języki:

Ta lista części zamiennych jest dostępna w także w innych językach. Mogą ją Państwo pobrać ze strony www.kaercher.com w dziale Serwis.

Sposób zapisywania numeru części, np. 75456380, odpowiada numerowi części 7.545-638.0.

Dane ilości:

Dane ilości podane w liście części zamiennych odpowiadają liczbie sztuk podzespołów tworzących dany moduł.

Towar sprzedawany na metry:

Części zamienne dostarczane jako towar sprzedawany na metry po zamontowaniu należy samodzielnie skrócić do potrzebnej długości. Liczba sztuk podana jest jako minimalna ilość zamówienia = 1m i w zależności od potrzeb zwiększa się ją o kolejne pełne metry.

Wersje/ Numer zakładu:

Jeżeli w liście części zamiennych podane są wersje lub numery zakładu, przed zamówieniem na ich podstawie należy sprawdzić, który podzespół stosuje się w Państwa urządzeniu.

Części lakierowane:

W przypadku zamówień części lakierowanych, które w liście części zamiennych nie podano w wielu kolorach, należy dodatkowo zaznaczyć nr koloru lub kolor.

Zmiany techniczne:

Zastrzegamy sobie prawo do zmian technicznych oraz wyłącznego wykorzystywania naszej własności intelektualnej.

RU УКАЗАНИЯ:

Другие языки:

Данный список запасных частей также доступен на других языках. Вы найдете его на сайте www.kaercher.com в разделе Service
Маркировка номера детали, например, 75456380, соответствует номеру детали 7.545-638.0.

Указание количества:

Количественные данные в списке запасных частей соответствуют числу компонентов, входящих в состав узлов.

Товар, продаваемый на метры:

Запасные части, продающиеся на метры, необходимо обрезать до нужной длины. Число изделий указано в виде минимального объема заказа = 1м и их количество можно округлить до требуемого по мере необходимости.

Варианты исполнения/заводские номера:

Если варианты исполнения или заводские номера указаны в списке запасных частей, то перед заказом необходимо проверить, какая деталь подходит для вашего устройства.

Лакированные детали:

При заказе лакированных деталей, варианты расцветки которых не указаны в списке запасных частей, необходимо дополнительно указать номер цвета или необходимый для вас цвет.

Технические изменения:

Мы оставляем за собой право на технические изменения, а также право на исключительное использование нашей интеллектуальной собственности.

CONTENT LIST

1.0 Tank

2.0 Individual parts

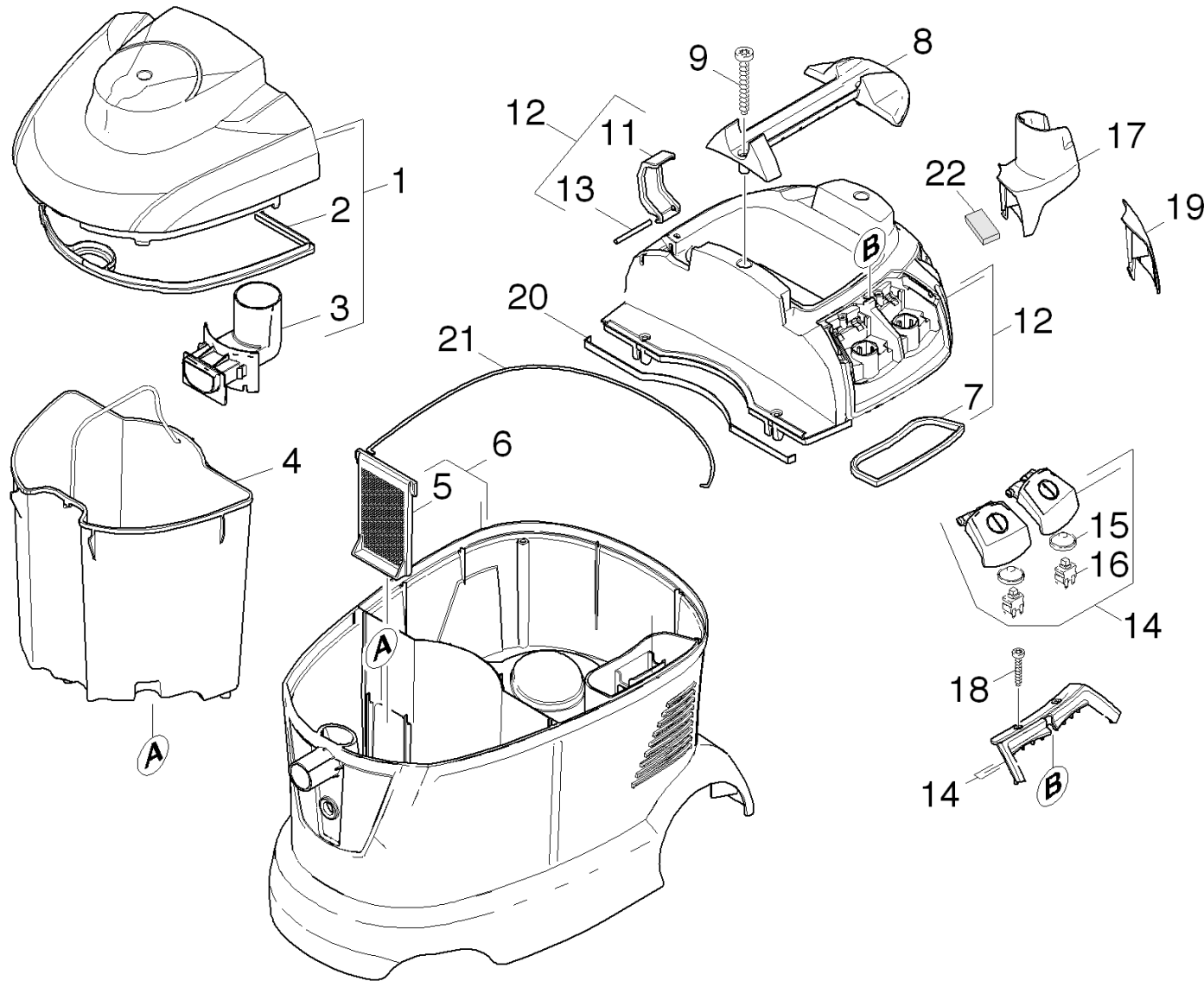
3.0 Vacuum motor

4.0 SUCTION HOSE

5.0 HAND NOZZLE

6.0 Floor tool

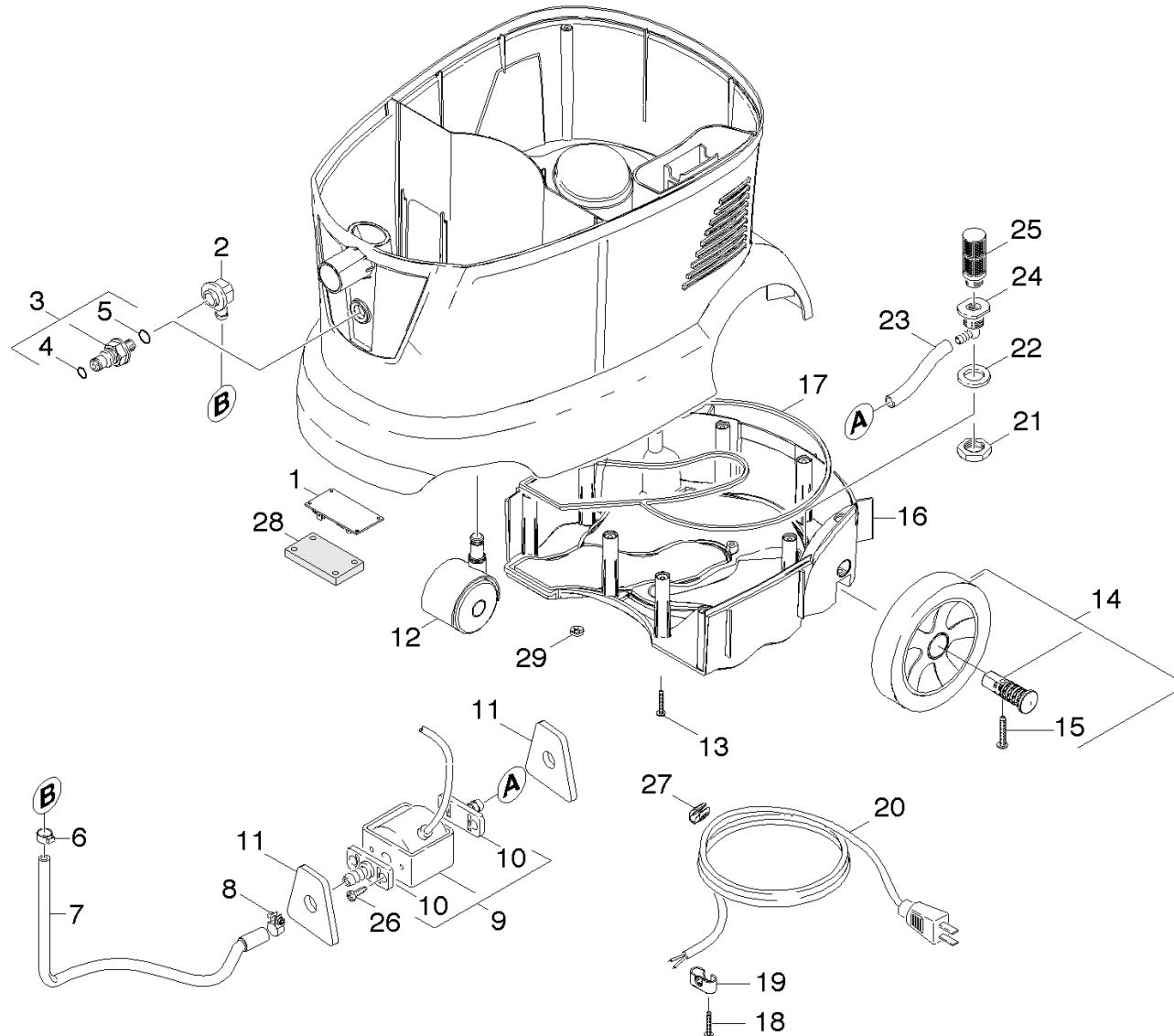
1.0 Tank



1.0 Tank

POS	DESCRIPTION ADDITIONAL INFORMATIONS	PART NO	QTY.	FROM SER.NR.	UP TO SER. NR.
1	Cover complete only for replacement	40640060	1		
2	Seal cover	53636810	1		
3	Elbow	50331430	1		
4	Tank complete only for replacement	40706320	1		
5	Strainer	57340990	1		
6	Housing complete only for replacement	46050900	1		
7	Seal switch	63684130	1		
8	Handhold	53218530	1		
9	Screw 5x50 -A2-70 (In6Rd)	73031540	2		
11	Hook yellow	50371800	1		
12	Cover complete only for replacement	40690080	1		
13	Straight pin 5m6x50 -A1 ISO 2338	73140400	1		
14	Pushbutton complete only for replacement	43240280	1		
15	Protection part	53944610	2		
16	Switch on/off	66304190	2		
17	Holder floor nozzle /1.100-203.0	50331690	1		
18	Screw 4x25 -10.9-R2R (K-In6Rd)	73030840	2		
19	Covering cap cover /1.100-211.0	50692460	1		
20	Foamed material	62732750	1		
21	Seal string cellular rubber 3 TO ORDER AS CUT GOODS	62730370	1		
22	Seal	53637190	1		

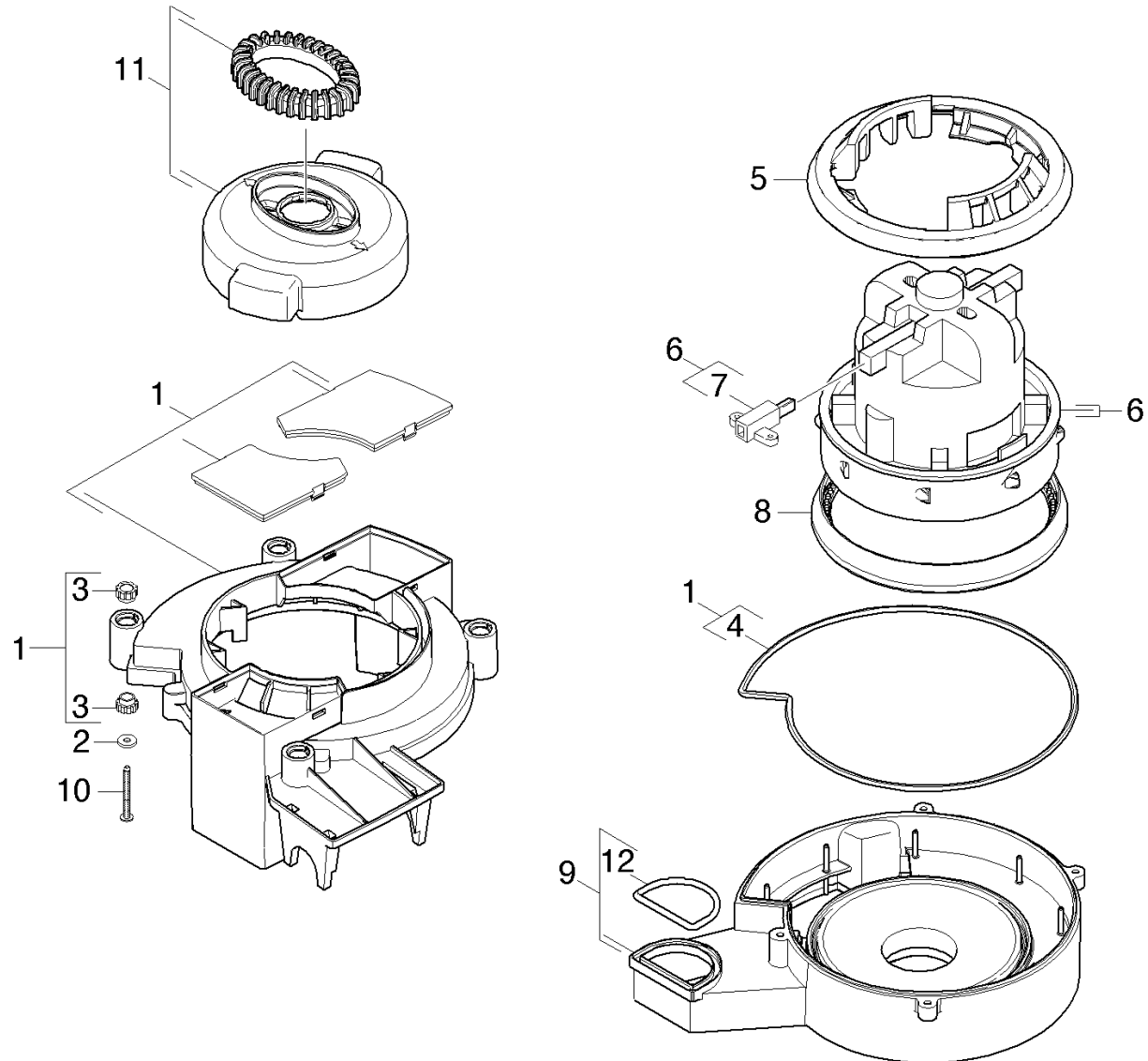
2.0 Individual parts



2.0 Individual parts

POS	DESCRIPTION ADDITIONAL INFORMATIONS	PART NO	QTY.	FROM SER.NR.	UP TO SER. NR.
1	Electronics only for replacement	46821030	1		
2	Hose stem	54434370	1		
3	Nipple complete	44090010	1		
4	Spare part set O-Ring seal	28831510	1		
5	O-Ring seal 9,0 X 2,0	63627970	1		
6	Hose clip 11,8	63898840	1		
7	Hose	54435540	1		
8	HOSE CLAMP	63886830	1		
9	MOTOR DRIVEN PUMP 115V	64733870	1		
10	HOSE STEM	54434390	2		
11	Bearing	52501520	2		
12	Castor	64357070	2		
13	Screw 4x25 -10.9-R2R (K-In6Rd)	73030840	4		
14	Wheel complete only for replacement	45152780	1		
15	Screw 5x30 -10.9-R2R (K-In6Rd)	73030860	2		
16	Frame	50503530	1		
17	Seal frame only for replacement	43630280	1		
18	Screw 4x16 -10.9-R2R (K-In6Rd)	73031290	2		
19	Strap cable	50345050	1		
20	Cable with plug	66483700	1		
21	Hexagon nut G 1/2"	63100040	1		
22	Joint ring	53631080	1		
23	Piece of tube	54429240	1		
24	Hose stem	54432460	1		
25	Filter	64140270	1		
26	Screw M4x6 -8.8-R2R (In6Rd)	73062360	4		
27	Plug fixing	50329400	1		
28	Insulating mat circuit board	62865250	1		
29	LOCK WASHER	63431190	1		

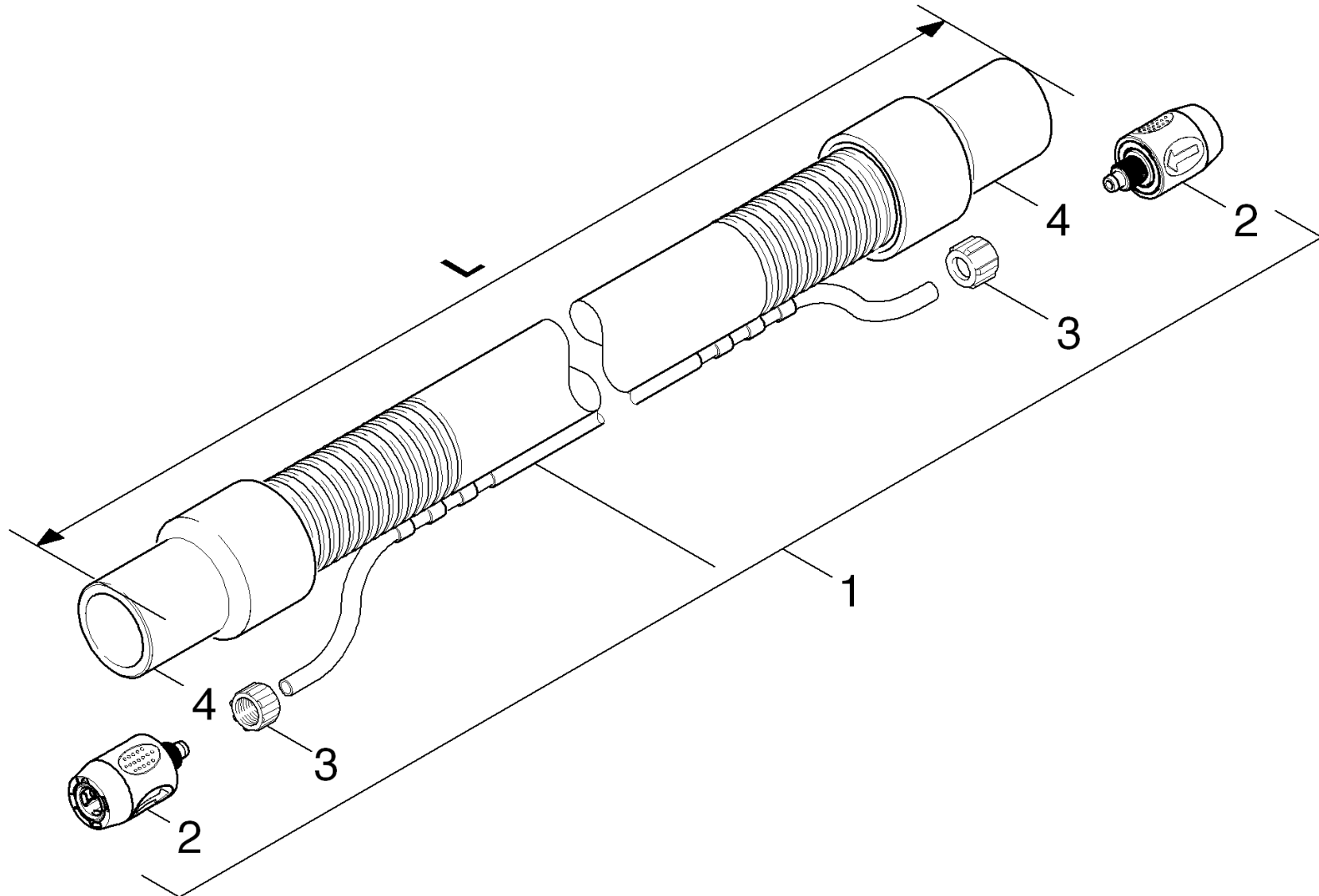
3.0 Vacuum motor



3.0 Vacuum motor

POS	DESCRIPTION ADDITIONAL INFORMATIONS	PART NO	QTY.	FROM SER.NR.	UP TO SER. NR.
1	Covering cap blower only for replacement	40690090	1		
2	Washer 4 -200HV-A2E ISO7093-1	73122810	4		
3	Rubber buffer	53636970	8		
4	Seal string cellular rubber 4 TO ORDER AS CUT GOODS	94390650	1		
5	Seal vacuum motor above	53636640	1		
6	Vacuum motor with thermal overload prote	64902270	1		
7	Carbon brush set	66102850	2		
8	Bearing blower	53636820	1		
9	Air circulation complete only for replac	46920340	1		
10	Screw 4x 35 -10.9-R2R (K-In6Rd)	73030850	4		
11	Housing kpl. UL	46050970	1		
12	Seal string cellular rubber 4	94390640	1		

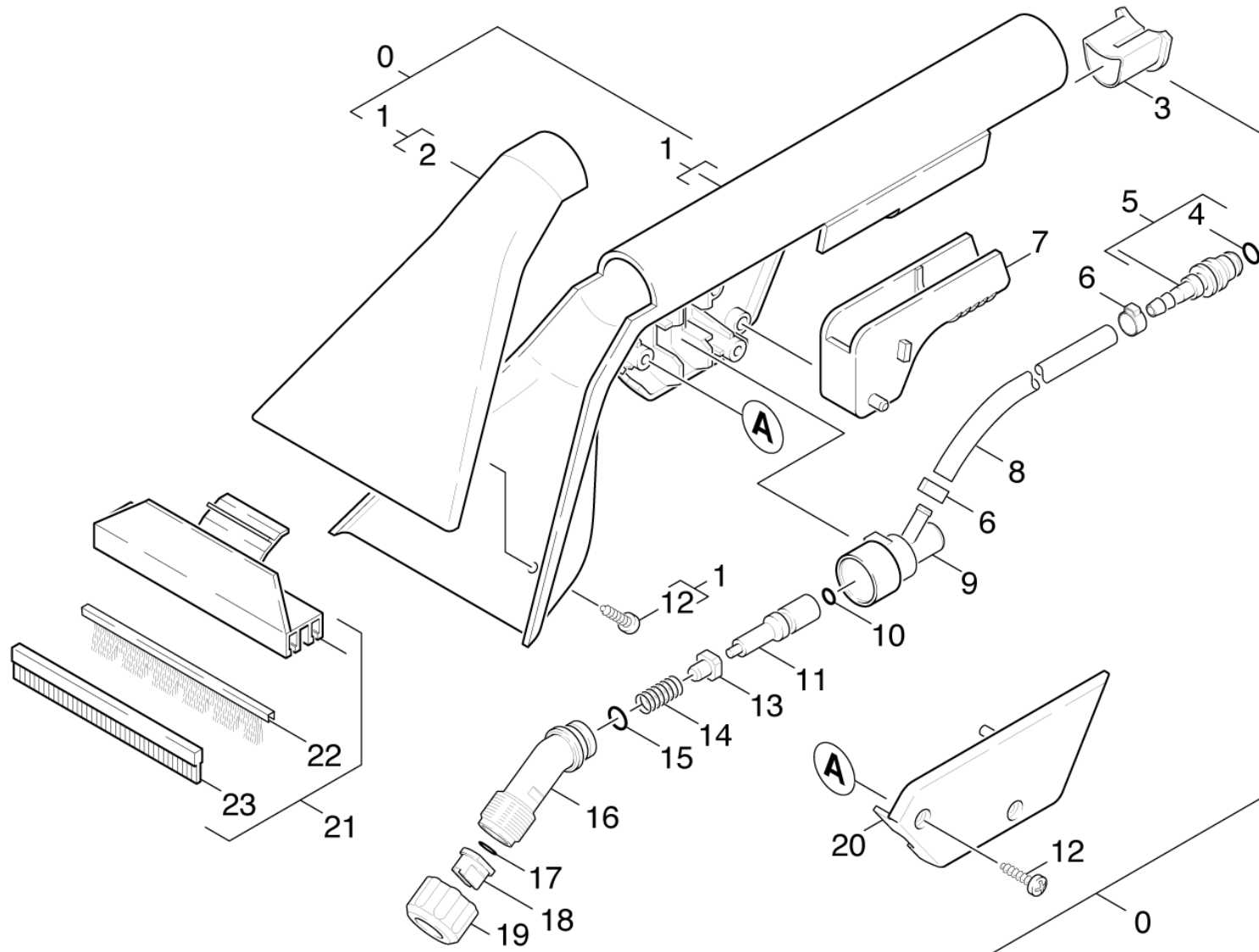
4.0 SUCTION HOSE



4.0 SUCTION HOSE

POS	DESCRIPTION ADDITIONAL INFORMATIONS	PART NO	QTY.	FROM SER.NR.	UP TO SER. NR.
1	Suction hose DN32 L = 2400 MM	63914100	1		
1	Suction hose DN32 L = 4000 MM	63914110	1		
2	Hose coupling complete for replacement	44460190	2		
3	Union nut	63883810	2		
4	Sleeve DN32	69067130	2		

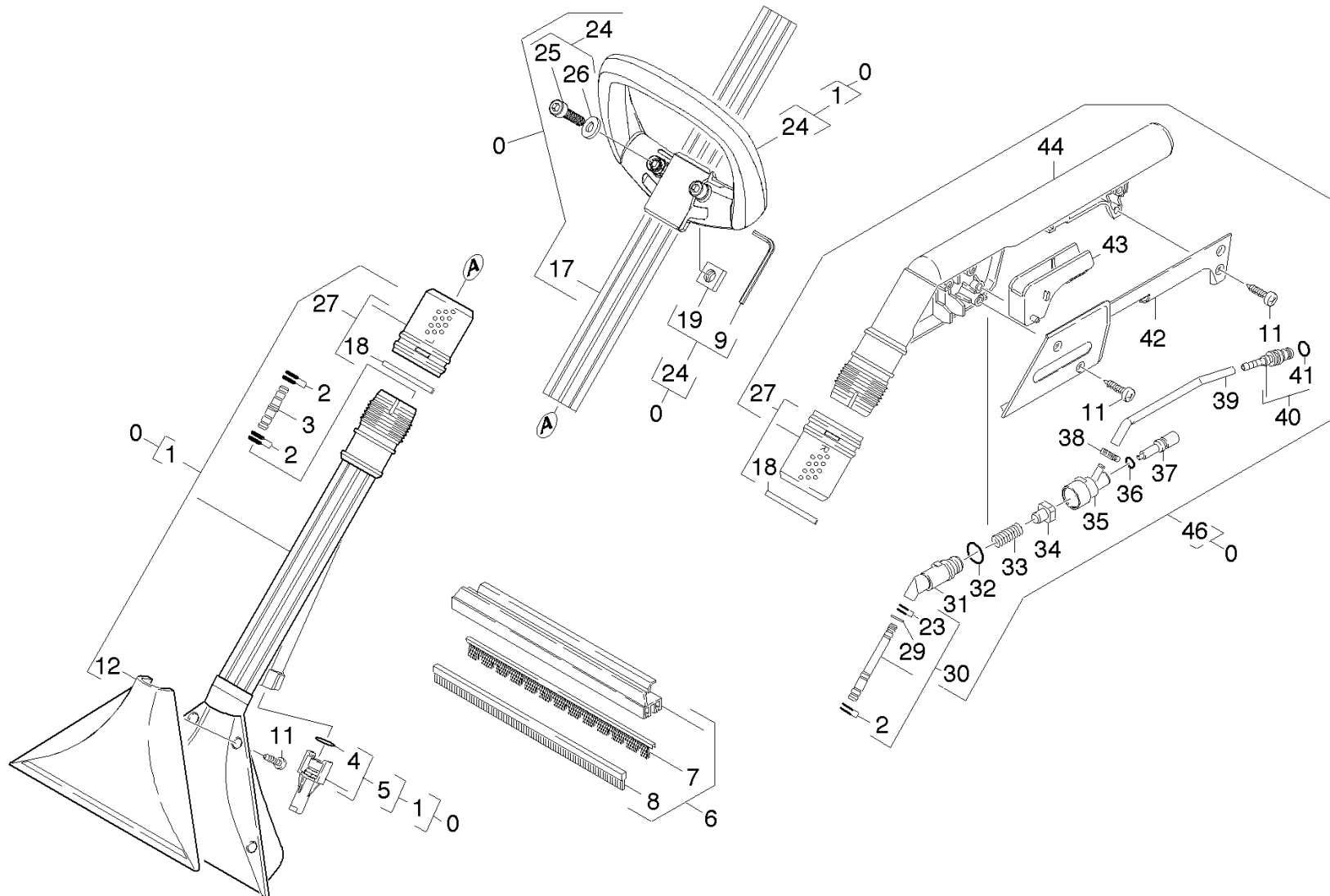
5.0 HAND NOZZLE



5.0 HAND NOZZLE

POS	DESCRIPTION ADDITIONAL INFORMATIONS	PART NO	QTY.	FROM SER.NR.	UP TO SER. NR.
0	Hand nozzle	41301160	1		
1	Hand nozzle with cover	41301260	1		
2	Cover hand nozzle	51302230	1		
3	Bush	51125720	1		
4	O-Ring seal 6,75x1,78 NBR 70	63624980	1		
5	Hose stem	44430190	1		
6	Hose clip	63902570	2		
7	Lever	54811570	1		
8	Hose PU DN 6x1	63902370	1		
9	Valve housing	55871390	1		
10	O-Ring seal 3,1 X 1,6	63624010	1		
11	Valve pin	55840330	1		
12	Screw 4x12-A2-70 (IN6RD)	73031160	4		
13	Valve pin	55840340	1		
14	Helical spring	53320820	1		
15	O-Ring seal 11,0 X 1,3-NBR 70	63624020	1		
16	Screw connector part	54012250	1		
17	O-Ring seal 6,0 X 2,0	63621130	1		
18	Nozzle mouthpiece 65G04	64153400	1		
19	Nut	53100430	1		
20	Cover	50637730	1		
21	Hard surface adapter	47622190	1		
22	Brush strip	69592820	1		
23	RUBBER LIP	69592830	1		

6.0 Floor tool



6.0 Floor tool

POS	DESCRIPTION ADDITIONAL INFORMATIONS	PART NO	QTY.	FROM SER.NR.	UP TO SER. NR.
0	Nozzle complete	41301270	1		
1	Carpet nozzle	41301240	1		
2	O-Ring seal 6,0 X 1,0-NBR 70	63624720	6		
3	Extension	51270210	1		
4	O-Ring seal 9,0 x 1,5	63623840	1		
5	Spray nozzle black	57650800	1		
6	Hard surface adapter	47622200	1		
7	BRUSH STRIP	69060820	1		
8	Rubber lip	69591160	1		
9	Cranked wrench key 5,0-St ISO 2936	78151310	1		
11	Screw 4x12-A2-70 (IN6RD)	73031160	8		
12	Cover suction nozzle	57770270	1		
16	O-Ring seal 30,0 X 1,0-NBR 70	63627270	1		
17	Suction tube aluminium	50292570	1		
18	Locking ring	53430140	2		
19	Square nut M6 -05-A2E DIN 557	73115710	2		
23	O-Ring seal 4,0 X 1,2	63627610	2		
24	Hand grip PUZZI 100/200	43211860	1		
25	Cylinder head screw M6x30 -8.8-A2E ISO4	73060240	2		
26	Washer 6 -A2 ISO 7093-1	73122920	2		
27	Nut right hand thread	43100100	1		
29	Lock washer 6-FST-PHR DIN 6799	73432010	1		
30	Extension	41270090	1		
31	Moulded part	50306700	1		
32	O-Ring seal 11,0 X 1,3-NBR 70	63624020	1		
33	Helical spring	53320820	1		
34	Valve pin	55840340	1		
35	Valve housing	55871390	1		
36	O-Ring seal 3,1 X 1,6	63624010	1		
37	Valve pin	55840330	1		
38	Hose clip	63902570	2		
39	Hose PU DN 6x1	63902370	1		

6.0 Floor tool

POS	DESCRIPTION	PART NO	QTY.	FROM SER.NR.	UP TO SER. NR.
-----	-------------	---------	------	--------------	----------------

ADDITIONAL INFORMATION
TO ORDER AS CUT GOODS

40	Hose stem	44430190	1		
41	O-Ring seal 80,0x4,5-NBR 50	63624910	1		
42	Moulded part	50310380	1		
43	Lever	54811570	1		
44	Handhold	53215690	1		
46	Handhold complete	43211010	1		